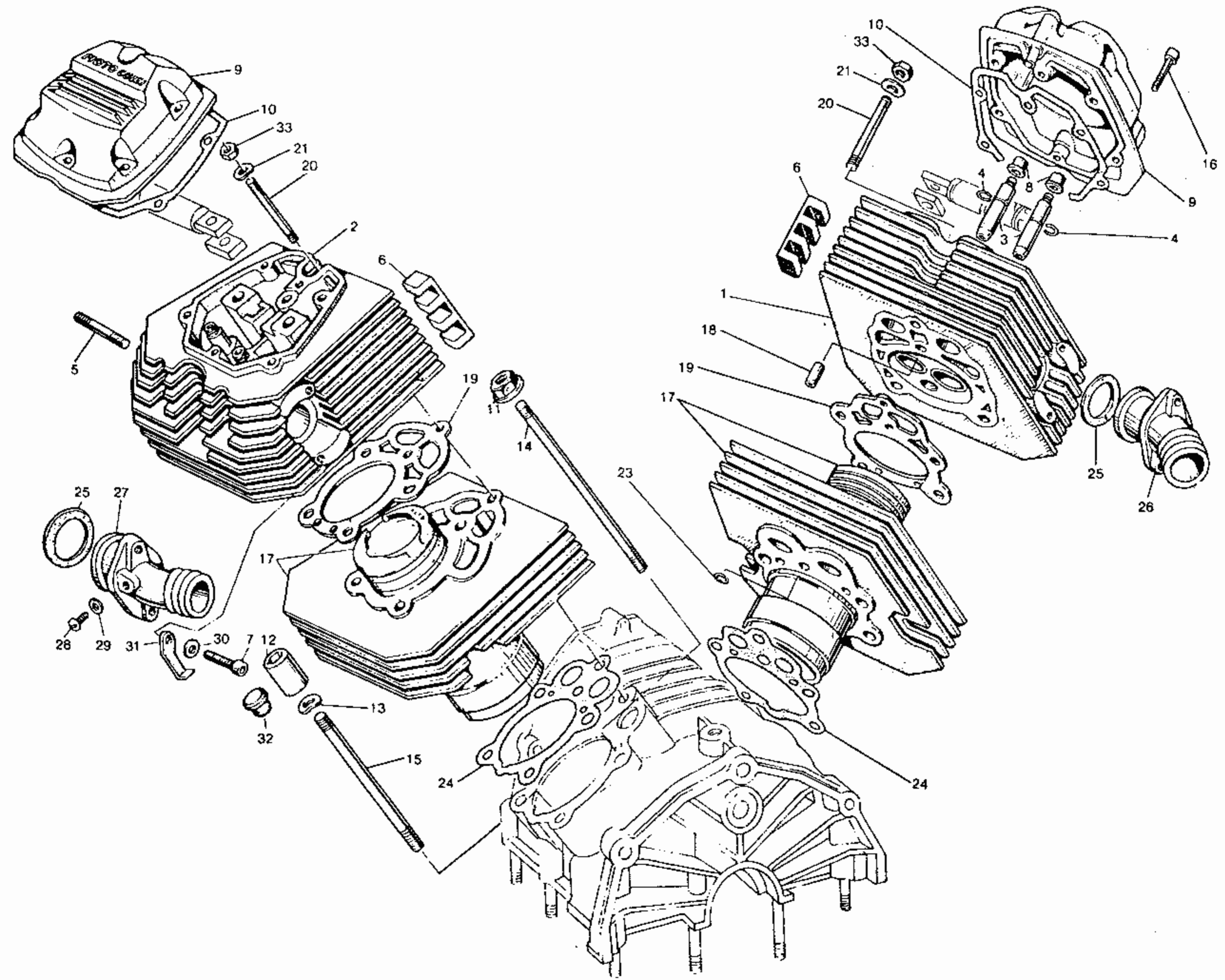


NOTE NOTES MARKE	POS. N.	N. COD. CODE No. No. CODE CODE Nr.	Q.tà Q.ty Q.té M.ge	DENOMINAZIONE	DESCRIPTION	DESIGNATION	BEZEICHNUNG
	1	19 00 01 20	1	Basamenti accoppiati	Coupled crankcase	Carters couplés	Kurbelgehäuse
	2	96 45 15 60	4	Prigioniero lungo chius. basamento	Long stud bolt	Goujon long	Langstiftschraube
	3	96 45 14 30	4	Prigioniero corto	Short stud bolt	Goujon court	Kurzstiftschraube
	4	96 50 80 55	2	Prigioniero medio	Middle stud bolt	Goujon moyen	Mittelstiftschraube
	5	19 01 50 20	4	Boccola di riferimento	Bush	Douille	Buchse
	6	61 27 03 00	6	Rosetta elastica ondulata	Tooth washer	Rondelle dentée	Zahnscheibe
	7	92 60 22 08	6	Dado per prigionieri	Nut	Ecrou	Mutter
	8	19 00 38 00	1	Raccordo sul basamento	Union	Raccord	Verbindung
	9	19 00 20 20	2	Boccola di riferimento	Bush	Douille	Buchse
	10	19 01 63 20	1	Tappo chiusura foro	Plug	Bouchon	Stopfen
	11	90 40 15 30	1	Anello di tenuta	Seal ring	Bague d'étanchéité	Dichtring
	12	19 01 60 00	1	Tappo su semibasamento superiore	Plug	Bouchon	Stopfen
	13	90 40 53 67	1	Anello di tenuta	Seal ring	Bague d'étanchéité	Dichtring
	14	19 00 14 20	1	Coperchio distribuzione	Cover	Couvercle	Deckel
	15	19 00 12 00	1	Guarnizione per coperchio	Gasket	Joint	Dichtung
	16	98 62 03 25	22	Vite per coperchio e coppa	Screw	Vis	Schraube
	17	98 62 03 30	2	Vite lunga fissaggio coperchio	Screw	Vis	Schraube
	18	90 40 28 40	1	Anello di tenuta	Seal ring	Bague d'étanchéité	Dichtring
	19	19 00 35 02	1	Coppa olio	Oil sump	Carter inférieur	Ölwanne
	20	19 00 36 02	1	Guarnizione	Gasket	Joint	Dichtung
	21	95 98 02 12	1	Tappo scarico olio	Oil drain plug	Bouchon d'échapp. huile	Auslassölstopfen
	22	10 52 89 00	1	Guarnizione alluminio	Gasket	Joint	Dichtung
	23	98 62 03 35	5	Vite fissaggio coperchio	Screw	Vis	Schraube
	24	19 00 16 20	1	Coperchio generatore	Cover	Couvercle	Deckel
	25	19 00 11 20	1	Flangia coperchio alternatore	Flange	Flasque	Flansch
	26	19 00 34 00	1	Coperchietto	Cover	Couvercle	Deckel
« - »	27	90 70 64 44	1	Anello di tenuta	Seal ring	Bague d'étanchéité	Dichtring
	28	19 00 49 20	1	Tappo carico olio	Oil filler plug	Bouchon de rempliss. huile	Öleinfüllstutzen
	29	90 70 62 82	1	Anello di tenuta	Seal ring	Bague d'étanchéité	Dichtring
	30	12 00 37 02	1	Tappo scarico olio	Oil drain plug	Bouchon d'échapp. huile	Auslassölstopfen
	31	95 10 07 09	1	Guarnizione	Gasket	Joint	Dichtung
	32	98 05 24 90	1	Bullone fissaggio filtro	Bolt	Boulon	Bolzen
	33	12 15 42 00	1	Ranella	Washer	Rondelle	Scheibe
« - »	34	19 99 95 80	1	Serie paraolio	Oil seal set	Jeu retour d'huile	Ölspritzringsatz
	35	19 99 90 20	1	Serie guarnizioni	Gasket set	Jeu de joints	Dichtungssatz
	36	13 02 19 00	4	Dado a colonnetta	Nut	Ecrou	Mutter
	36A	92 65 00 10	4	Dado	Nut	Ecrou	Mutter
	37	95 12 91 80	4	Ranella	Washer	Rondelle	Scheibe
	—	19 99 10 20	1	Motore completo	Engine assy	Moteur complet	Motor kpl.
« - »	—	19 99 95 21	1	Gruppo tappi chiusura fori basamento	Plugs kit	Groupe bouchons	Stopfen Rep. Satz.

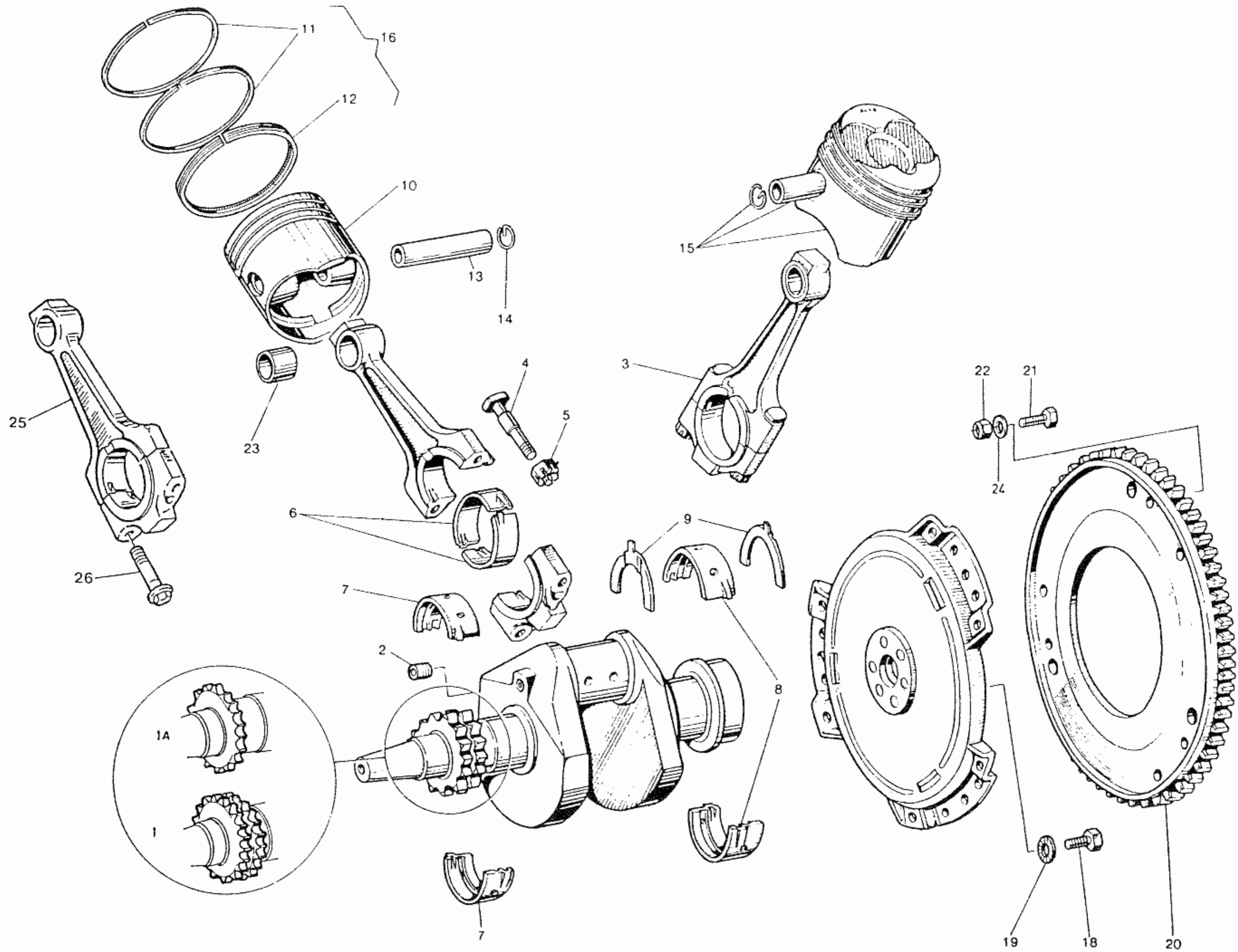


NOTE NOTES NOTES MARKE	POS. N.	N. COD. CODE No. No. CODE CODE Nr.	Q. là Q. ty Q. té M. ge	DENOMINAZIONE	DESCRIPTION	DESIGNATION	BEZEICHNUNG
	1	19 02 21 20	1	Testa destra completa	R.H. cylinder head	Culasse D compl.	Zylinderkopf, R.
	2	19 02 22 20	1	Testa sinistra completa	L.H. cylinder head	Culasse G compl.	Zylinderkopf, L.
	3	61 03 68 01	4	Guidavalvole	Valve guide	Guide de soupape	Ventilführung
	4	90 35 30 09	4	Anello elastico	Circlip	Jonc élastique	Sperring
	5	96 50 60 42	4	Prigioniero	Stud bolt	Goujon	Stiftschraube
	6	19 02 53 00	4	Tassello antivibrante	Vibration damper piece	Anti-vibrant	Schwingungdämpfer
	7	98 82 23 25	4	Vite	Screw	Vis	Schraube
" - "	8	19 03 78 20	4	Cappellotto tenuta olio	Cap	Capuchon	Kappe
	9	19 02 35 20	2	Coperchio testa	Head cover	Couvercle culasse	Zylinderkopfdeckel
	10	19 02 37 00	2	Guarnizione per coperchio	Gasket	Joint	Dichtung
	11	92 66 00 10	4	Dado prigioniero lungo	Nut	Ecrou	Mutter
	12	13 02 19 00	4	Dado a colonnetta	Nut	Ecrou	Mutter
	13	95 12 91 80	4	Ranella	Washer	Rondelle	Scheibe
	14	96 51 01 82	4	Tirante lungo	Long tie rod	Tirant long	Lange Tragstange
	15	96 51 01 25	4	Tirante corto	Short tie rod	Tirant court	Kurze Tragstange
	16	98 62 03 25	12	Vite fissaggio coperchio	Screw	Vis	Schraube
	17	19 06 01 20	2	Cilindro e pistone	Cylinder & piston	Cylindre et piston	Zylinder und Pleuel
" - "	18	19 02 13 20	2	Boccola di riferimento	Bush	Douille	Stechse
" - "	19	19 02 20 21	2	Guarnizione	Gasket	Joint	Dichtung
	20	96 50 81 07	2	Tirante centrale	Central tie rod	Tirant central	Zentraltragstange
	21	61 27 03 00	2	Ranella	Washer	Rondelle	Scheibe
	23	61 02 72 00	2	Guarnizione OR	Gasket	Joint	Dichtung
	24	19 02 08 20	2	Guarnizione	Gasket	Joint	Dichtung
	25	19 11 55 20	2	Guarnizione per pipa	Gasket	Joint	Dichtung
	26	19 11 50 35	1	Pipa aspirazione destra	R.H. manifold	Pipe D	Ansaugkrümmer, R.
	27	19 11 50 36	1	Pipa aspirazione sinistra	L.H. manifold	Pipe G	Ansaugkrümmer, L.
	28	98 31 06 10	2	Vite chiusura foro	Screw	Vis	Schraube
	29	95 10 01 16	2	Ranella	Washer	Rondelle	Scheibe
	30	61 01 38 00	2	Ranella per vite	Washer	Rondelle	Scheibe
	31	19 71 80 00	2	Fascetta	Clamp	Collier	Schelle
	32	93 18 02 45	4	Tappo per dado	Plug	Bouchon	Stopfen
" - "	33	19 02 19 20	2	Dado tirante centrale	Nut	Ecrou	Mutter

* Il sottotitolato particolare è valido per motori decompressi - The item listed hereunder is valid for engines with low compression ratio

La sous indiquée pièce est valable pour moteurs B.T.O. - Der folgende Teil ist nur für Motoren mit niedriges Kompressionsverhältnis gültig

17	19 06 01 25	2	Cilindro e pistone	Cylinder & piston	Cylindre et piston	Zylinder und Pleuel
----	-------------	---	--------------------	-------------------	--------------------	---------------------

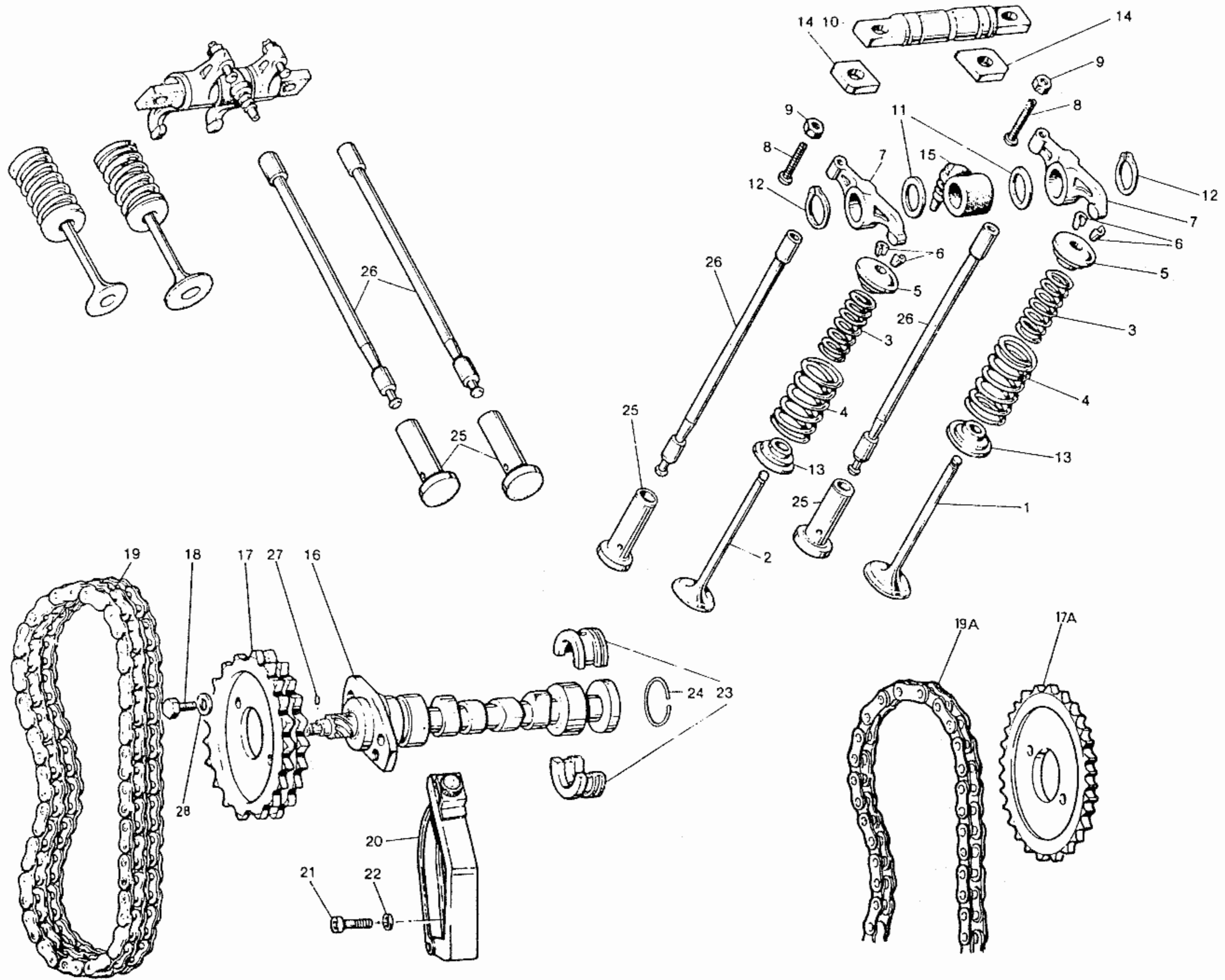


NOTE NOTES NOTES MARKE	POS. N.	N. COD. CODE No. No. CODE CODE Nr.	Q.tà Q.ty Q.té M.ge	DENOMINAZIONE	DESCRIPTION	DESIGNATION	BEZEICHNUNG
Fino al motore PC 29134	1	19 06 42 20	1	Albero motore	Crankshaft	Vilebrequin	Kurbelwelle
Dal motore PC 29135	1A	19 06 42 21	1	Albero motore	Crankshaft	Vilebrequin	Kurbelwelle
	2	19 06 54 00	1	Tappo	Plug	Bouchon	Stopfen
Cessato ricambio	3	19 06 15 20	2	Biella completa	Connecting rod, assy	Bielle complète	Pleuelstange, kpl.
Fino al motore PC 41030	4	19 06 22 20	4	Vite fissaggio cappello	Screw	Vis	Schraube
Fino al motore PC 41030	5	61 06 24 01	4	Dado	Nut	Ecrou	Mutter
	6	19 06 20 20	4	Semicuscinetto di biella	Big-end half bearing	Demi-couss. de tête bielle	Pleuellagerschale
	7	19 06 56 20	2	Semicuscinetto di banco	Main half-bearing	Demi-couss. de vilebr.	Hauptlager
	8	19 06 65 20	2	Semicuscinetto di banco posteriore	Rear main half-bearing	Demi-couss. de vilebr. AR	Hint. Hauptlager
	9	27 06 64 20	2	Semirosetta di spallamento	Half-washer	Demi-rondelle	Halb-Scheibe
*	10	19 06 04 21	2	Pistone nudo	Piston	Piston	Kolben
	11	19 06 07 00	4	Fascia elastica di tenuta	Piston ring	Segment d'étanchéité	Kolbenring
	12	19 06 10 00	2	Fascia raschiaolio	Scraper ring	Segment racleur	Ölabstreifring
	13	19 06 12 20	2	Spinotto per pistone	Wrist pin	Axe du piston	Kolbenbolzen
	14	19 06 13 20	4	Anello di fermo	Retaining ring	Bague de serrage	Verschlussring
*	15	19 06 02 21	2	Pistone completo	Piston assy	Piston complet	Kolben, kpl.
	16	19 06 06 00	2	Gruppo fasce elastiche	Piston ring set	Ensemble segment d'étan.	Kolbenringsatz
	18	19 06 77 00	6	Vite	Screw	Vis	Schraube
	19	14 61 59 01	6	Rosetta	Washer	Rondelle	Scheibe
	20	19 06 79 00	1	Corona dentata	Crown gear	Couronne dentée	Antasszahnkranz
	21	98 05 43 16	6	Vite fiss. corona per frizione A.P.	Screw	Vis	Schraube
	21	98 05 43 18	6	Vite fiss. corona per frizione Pitteri	Screw	Vis	Schraube
	22	92 63 01 06	6	Dado autobloccante	Self-locking nut	Ecrou à autoblocage	Hutmutter
	23	19 06 18 20	2	Boccola biella	Connecting rod bush	Douille bielle	Pleuelbuchse
	24	14 21 79 01	6	Rondella per frizione A.P.	Washer	Rondelle	Scheibe
Dal motore PC 41031 « - » *	25	19 06 15 21	2	Biella completa	Connecting rod, assy	Bielle complète	Pleuelstange
Dal motore PC 41031 « - »	26	19 06 22 21	4	Vite fissaggio cappello	Screw	Vis	Schraube

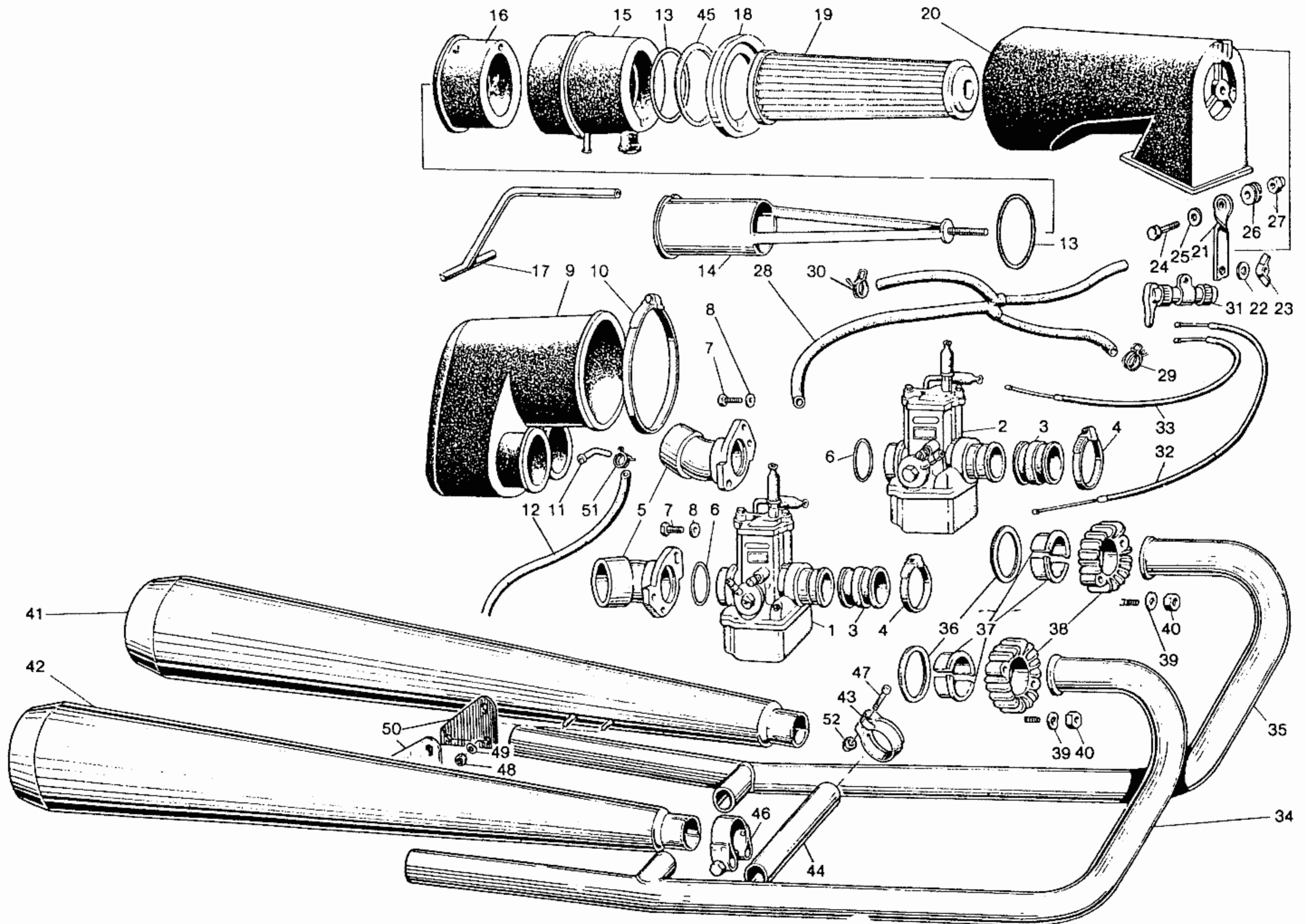
* I soltonotati particolari sono validi per motori decompressi - The items listed hereunder are valid for engines with low compression ratio
Les sous indiquées pièces sont valables pour moteurs B.T.O. - Folgende Teile sind nur für Motoren mit niedriges Kompressionsverhältnis gültig

10	19 06 04 25	2	Pistone	Piston	Piston	Kolben
15	19 06 02 25	2	Pistone completo	Piston, assy	Piston complet	Kolben, kpl.

* * Particolare intercambiabile con il codice 19 06 15 20 (cessato ricambio) pos. 3. - Interchangeable part with 19 06 15 20 code (part ceased) pos. 3.
Particulier cangeable avec la code 19 06 15 20 (Rechange cessé) pos. 3. - Auswechselbar Teil mit Code N. 19 06 15 20 (Verbraucht Teil) Pos. 3.



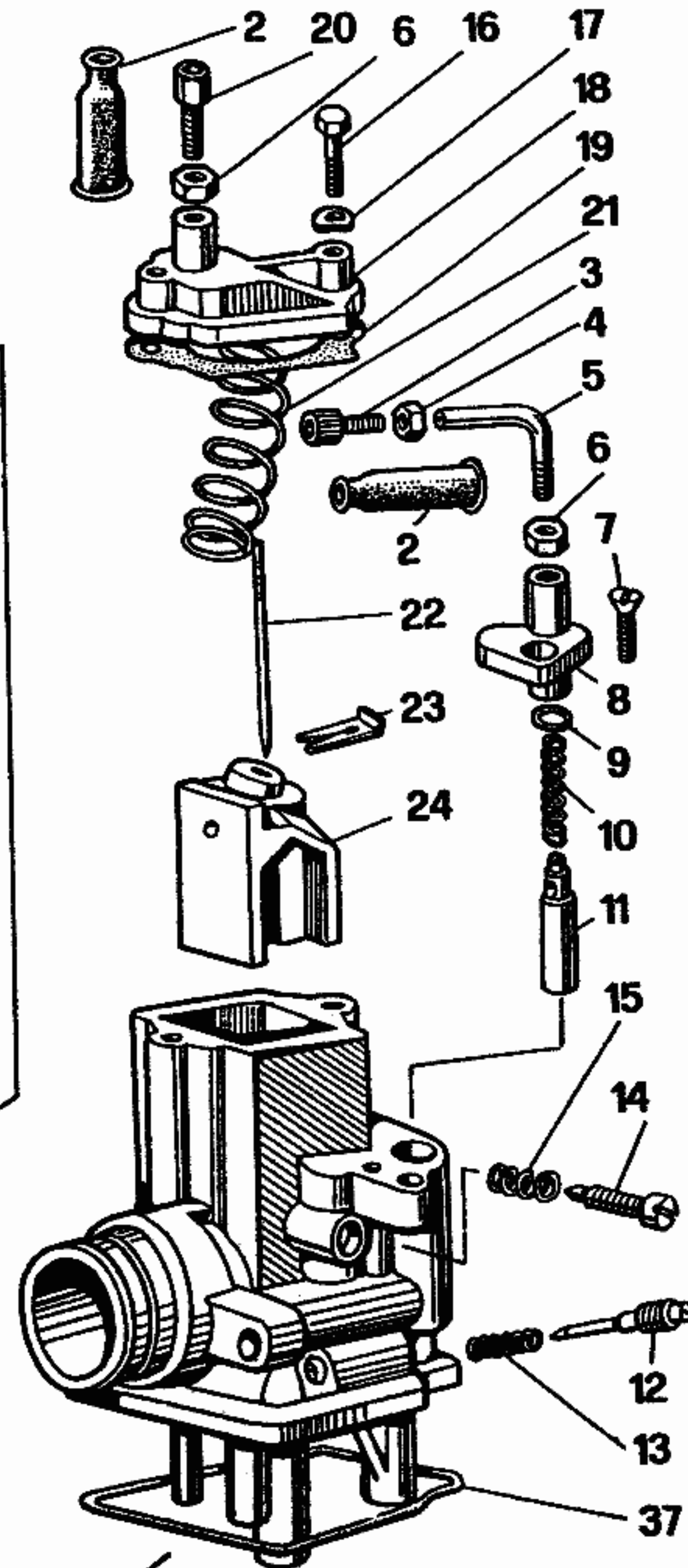
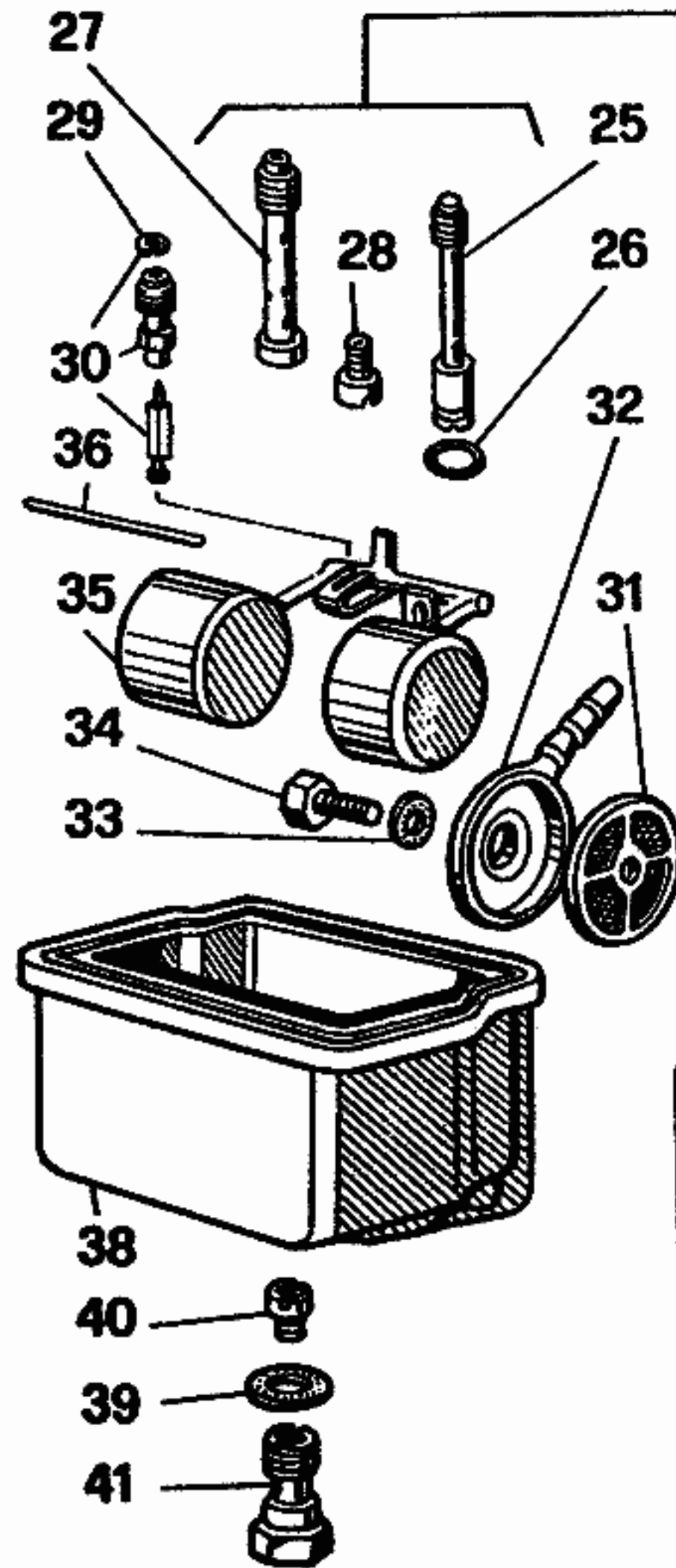
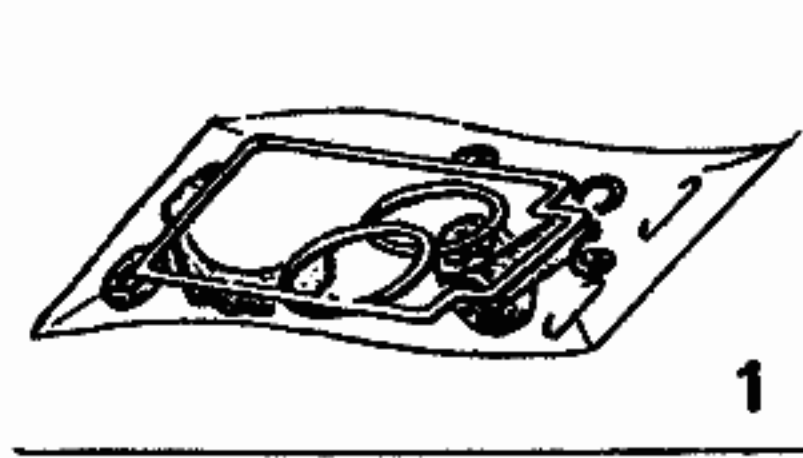
DISTRIBUZIONE TIMING SYSTEM		DISTRIBUTION STEUERUNG					Tavola - Drawing Table - Bild	4
NOTE NOTES NOTES MARKE	POS. N.	N. COD. CODE No. No. CODE CODE Nr.	Q.tà Q.ty Q.té M.ge	DENOMINAZIONE	DESCRIPTION	DESIGNATION	BEZEICHNUNG	
« - »	1	19 03 60 21	2	Valvola aspirazione	Intake valve	Soupape d'admission	Eintlassventil	
« - »	2	19 03 61 21	2	Valvola scarico	Exhaust valve	Soupape d'échappement	Auslassventil	
	3	61 03 76 00	4	Molla interna	Inner spring	Ressort intérieur	Innenfeder	
	4	61 03 75 00	4	Molla esterna	Outer spring	Ressort extérieur	Außenfeder	
	5	61 03 80 00	4	Piattello superiore	Upper plate	Plaque supérieure	Oberteller	
	6	61 03 81 00	8	Semiconi	Cotter	Demi-cône	Kegelstück	
	7	19 03 05 00	4	Bilanciere aspirazione scarico	Intake & exh. rocker arm	Culbuteur d'adm.-échapp.	Ein- und Auslassventilarm	
	8	19 03 40 00	4	Vite	Screw	Vis	Schraube	
	9	92 60 24 06	4	Dado	Nut	Ecrou	Mutter	
	10	19 03 23 00	2	Perno bilancieri	Rocker arm pin	Goujon de culbuteur	Kipphebelstift	
	11	19 03 23 00	4	Rosetta di rasamento	Washer	Rondelle	Scheibe	
	12	90 27 10 18	4	Anello Seeger	Snap ring	Bague	Seegerring	
	13	61 03 70 00	4	Piattello inferiore	Lower plate	Plaque inférieure	Unterteller	
« - »	14	19 03 29 80	4	Spessore	Spacer	Ecartoisse	Distanzstück	
	15	19 02 75 00	2	Manicotto	Sieve	Manchon	Manchette	
	16	19 05 33 20	1	Albero a camme	Camshaft	Arbre à cames	Nockenwelle	
Fino al motore 29134	17	19 05 45 20	1	Ingranaggio distribuzione	Timing gear	Pignon de distribution	Nockenwellenrad	
Dal motore 29135	17A	19 05 45 21	1	Ingranaggio distribuzione	Timing gear	Pignon de distribution	Nockenwellenrad	
	18	61 05 49 00	2	Bullone	Bolt	Boulon	Bolzen	
Fino al motore 29134	19	19 05 80 20	1	Catena comando distribuzione	Timing chain	Chaîne de distribution	Steuerkette	
Dal motore 29135	19A	19 05 80 21	1	Catena comando distribuzione	Timing chain	Chaîne de distribution	Steuerkette	
	20	19 05 82 20	1	Tendicatena distribuzione	Chain stretching drive	Tendeur de chaîne	Kettenspanner	
	21	98 82 23 16	1	Vite fissaggio guida	Screw	Vis	Schraube	
	22	95 12 91 15	1	Ranella per vite	Washer	Rondelle	Scheibe	
	23	19 05 57 00	2	Settore fermo	Sector	Secteur	Sektor	
	24	90 35 30 29	1	Anello elastico	Spring ring	Bague élastique	Federling	
	25	19 04 58 01	4	Punteria	Valve tappet	Poussoir de soupape	Ventilatorventil	
	26	19 04 50 20	4	Astina comando bilancieri	Rod	Tige	Stößelstange	
	27	95 51 20 35	1	Rullo per albero a camme	Roller	Rouleau	Welle	
	28	14 61 59 01	2	Rondella di sicurezza	Safety washer	Rondelle de sûreté	Sicherungskette	



NOTE NOTES NOTES MARKE	POS. N.	N. COD. CODE No. No. CODE CODE Nr.	Q.tà Q.ty Q.té M.ge	DENOMINAZIONE	DESCRIPTION	DESIGNATION	BEZEICHNUNG
	1	19 11 26 35	1	Carburatore destro VHB 26 F	R.H. carburetor VHB 26 F	Carburateur D VHB 26 F	Vergaser R. VHB 26 F
	2	19 11 26 36	1	Carburatore sinistro VHB 26 F	L.H. carburetor VHB 26 F	Carburateur G VHB 26 F	Vergaser L. VHB 26 F
	3	19 11 43 20	2	Manicotto collegamento carburatore	Carburetor sleeve	Manchon carburateur	Vergasermanschette
	4	93 30 50 32	4	Fascetta	Clamp	Collier	Schelle
	5	19 11 44 00	2	Cornetto presa aria	Air intake	Prise d'air	Lufteinlassrohr
	6	90 70 63 15	2	Anello di tenuta	Seal ring	Bague d'étanchéité	Dichtring
	7	98 05 42 14	4	Vite	Screw	Vis	Schraube
	8	95 00 42 05	4	Ranella	Washer	Rondelle	Scheibe
	9	19 11 43 00	1	Collettore aspirazione	Induction manifold	Collecteur d'admission	Ansaugsammler
	10	93 30 50 92	1	Fascetta	Clamp	Collier	Schelle
	11	17 11 46 50	1	Tubetto	Pipe	Tuyau	Rohr
* *	12	823 94 20 90	—	Tube sfiato	Breather pipe	Tuyau de décharge	Entlüfterrohr
	13	90 70 65 52	2	Anello di tenuta	Seal ring	Bague d'étanchéité	Dichtring
	14	19 15 57 00	1	Supporto filtro	Filter support	Support filtre	Filterhalter
	15	19 15 67 01	1	Elemento anteriore sfiato	Front breather element	Elément AV décharge	Vord. Entlüfterteil
	16	19 15 69 00	1	Elemento posteriore sfiato	Rear breather element	Elément AR décharge	Hint. Entlüfterteil
	17	19 15 60 01	1	Tube sfiato interno	Inner vent hose	Tuyau de reniflard int.	Entlüftungsschlauch
	18	17 11 34 50	1	Fondello di guida	Ring	Anneau	Ring
	19	17 11 36 51	1	Filtro aria	Filter cartridge	Cartouche filtre	Luftfilterpatrone
	20	17 11 40 50	1	Custodia filtro	Air filter chamber	Chambre de filtre air	Luftfilterkammer
	21	19 11 41 00	1	Piastra di supporto	Plate	Plaque	Platte
	22	95 12 91 00	1	Ranella	Washer	Rondelle	Scheibe
	23	92 67 03 05	1	Dado ad alatte	Wing nut	Ecrou-papillon	Flügelmutter
	24	98 05 22 22	1	Vite	Screw	Vis	Schraube
	25	95 10 00 59	2	Ranella	Washer	Rondelle	Scheibe
	26	91 55 10 85	1	Gommino	Rubber	Caoutchouc	Gummistück
	27	92 63 01 05	1	Dado nylon	Nylon nut	Ecrou en nylon	Nylonmutter
	28	19 10 65 50	1	Tubazione benzina	Fuel pipe	Tuyau d'alim. essence	Kraftstoffleitung
	29	61 10 84 00	2	Fascetta	Clamp	Collier	Schelle
	30	61 10 85 00	2	Fascetta	Clamp	Collier	Schelle
" - "	31	19 13 31 01	1	Dispositivo comando starter	Starter device	Dispositif de démarrage	Startvorrichtung
	32	19 13 35 00	1	Trasmissione starter destro	R.H. starter cable	Fil de démarrage D	Startkabel, R.
	33	19 13 40 00	1	Trasmissione starter sinistro	L.H. starter cable	Fil de démarrage G	Startkabel, L.
	34	19 12 07 07	1	Tube di scarico destro	R.H. exhaust pipe	Tuyau d'échappement D	Auspuffrohr, R.
	35	19 12 07 06	1	Tube di scarico sinistro	L.H. exhaust pipe	Tuyau d'échappement G	Auspuffrohr, L.
" - "	36	19 02 52 80	2	Guarnizione	Gasket	Joint	Dichtung
	37	61 02 54 00	4	Distanziale	Spacer	Entretoise	Distanzstück
	38	19 12 10 50	2	Ghiera	Ring nut	Collier	Ring
	39	61 01 38 00	4	Ranella	Washer	Rondelle	Scheibe
	40	92 70 10 62	4	Dado	Nut	Ecrou	Mutter

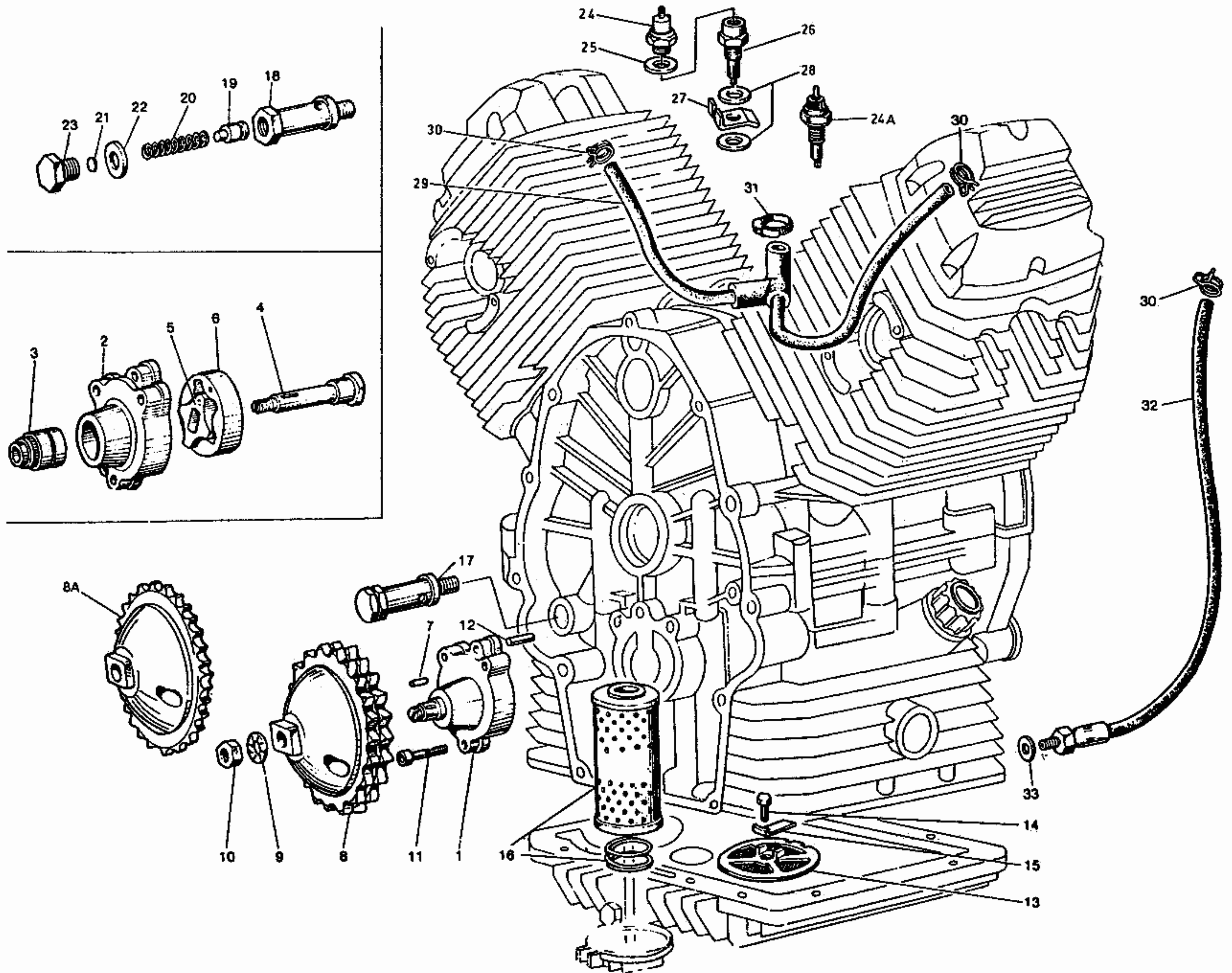
NOTE NOTES NOTES MARKE	POS. N.	N. COD. CODE No. No. CODE CODE Nr.	Q.tà Q.ty Q.té M.ge	DENOMINAZIONE	DESCRIPTION	DESIGNATION	BEZEICHNUNG
	41	19 12 29 35	1	Silenziatore sinistro (omologazione 36361 S)	L.H. silencer	Silencieux G	Schalldämpfer, L.
	41	19 12 29 36	1	Silenziatore sinistro (omologazione S 19)	L.H. silencer	Silencieux G	Schalldämpfer, L.
	42	19 12 30 35	1	Silenziatore destro (omologazione 36361 S)	R.H. silencer	Silencieux D	Schalldämpfer, R.
	42	19 12 30 36	1	Silenziatore destro (omologazione S 19)	R.H. silencer	Silencieux D	Schalldämpfer, R.
	43	61 12 69 20	2	Fascetta	Clamp	Collier	Schelle
	44	19 12 11 35	1	Tubo di collegamento	Connecting pipe	Tuyau de liaison	Verbindungsrohr
	45	19 11 39 00	1	Guarnizione	Gasket	Joint	Dichtung
	46	19 12 34 35	2	Fascetta completa	Clamp, complete	Collier, complet	Schelle, kpl.
	47	61 12 75 20	2	Vite fissaggio fascetta	Screw	Vis	Schraube
	48	92 60 22 08	4	Dado	Nut	Ecrou	Mutter
	49	61 27 03 00	4	Rosetta ondulata	Washer	Rondelle	Scheibe
	50	19 12 86 05	2	Piastra attacco (silenziatori cod. 19 12 29 35 - 19 12 30 35)	Plate (silencer code 19 12 29 35 - 19 12 30 35)	Plaque (silencieux code 19 12 29 35 - 19 12 30 35)	Platte (Schalldämpfer Code 19 12 29 35 - 19 12 30 35)
	50	19 12 86 06	2	Piastra attacco (silenziatori cod. 19 12 29 36 - 19 12 30 36)	Plate (silencer code 19 12 29 36 - 19 12 30 36)	Plaque (silencieux code 19 12 29 36 - 19 12 30 36)	Platte (Schalldämpfer Code 19 12 29 36 - 19 12 30 36)
	51	35 10 84 50	2	Fascetta	Clamp	Collier	Schelle
" - "	52	61 12 72 20	2	Ghiera per fascetta	Ring nut	Ecrou rainure	Nutmutter

** Specificare le quantità in metri (1 m - 2 m - ecc.) - Indicate quantity required in meters (1 m - 2 m - etc.)
Indiquer les quantités en mètres (1 m - 2 m - etc.) - Lieferbar in Meter (1 m - 2 m - etc. bastellen).

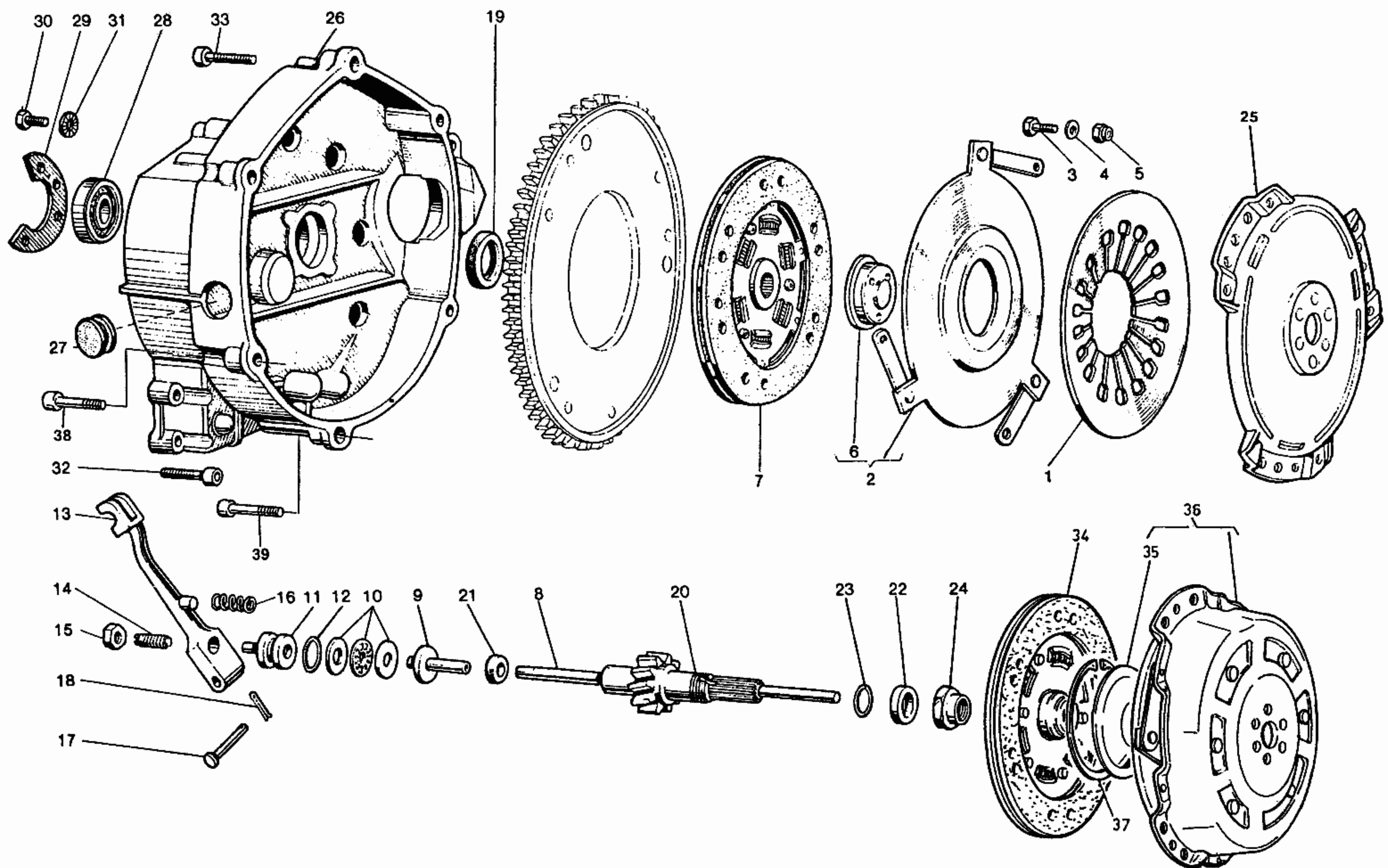


NOTE NOTES NOTES MARKE	POS. N.	N. COD. CODE No. No. CODE CODE Nr.	Q.tà Q.ty Q.té M.ge	DENOMINAZIONE	DESCRIPTION	DESIGNATION	BEZEICHNUNG
	1	39 93 99 00	2	Gruppo guarnizioni carburatore	Gasket set	Jeu de joints	Dichtungssatz
*	2		4	Cappuccio	Cap	Capuchon	Kappe
	3	53 93 72 00	2	Vite tendifilo	Screw	Vis	Schraube
	4	49 93 88 00	2	Dado per vite tendifilo	Nut	Ecrou	Mutter
	5	49 93 89 00	2	Tubetto deviatore	Pipe	Tuyau	Rohr
	6	12 93 73 00	4	Dado bloccaggio vite tendifilo	Nut	Ecrou	Mutter
	7	13 93 79 00	2	Vite fissaggio dispositivo avviamento	Screw	Vis	Schraube
	8	17 93 74 50	2	Coperchio dispositivo avviamento	Starter device cover	Couvercle dispositif dém.	Startvorr. Deckel
*	9		2	Guarnizione	Gasket	Joint	Dichtung
	10	39 93 76 00	2	Molla regolazione valvola avv.	Spring	Ressort	Feder
	11	13 93 78 00	2	Valvola avviamento	Starter valve	Soupape de démarrage	Startventil
	12	13 93 62 00	2	Vite regolazione minimo	Screw	Vis	Schraube
	13	13 93 63 00	2	Molla vite regolazione miscela	Spring	Ressort	Feder
	14	13 93 66 00	2	Vite regolazione valvola gas	Screw	Vis	Schraube
	15	13 93 67 00	2	Molla vite reg. valvola gas	Spring	Ressort	Feder
	16	13 93 28 00	4	Vite fissaggio coperchio valvola	Screw	Vis	Schraube
	17	13 93 29 00	4	Rondella elastica	Spring washer	Rondelle élastique	Federscheibe
	18	53 93 50 00	2	Coperchio valvola	Valve cover	Couvercle soupape	Ventildeckel
*	19		2	Guarnizione	Gasket	Joint	Dichtung
	20	12 93 72 00	2	Vite tendifilo	Screw	Vis	Schraube
	21	53 93 71 00	2	Molla richiamo valvola gas	Spring	Ressort	Feder
	22	25 93 77 01	2	Spillo conico "E27"	"E27" needle	Pointeau conique "E27"	"E27" Kon. Nadel
	23	55 93 85 85	2	Fermaglio spillo conico	Fastener clip	Goujon	Klemme
	24	61 93 48 00	2	Valvola gas	Throttle valve	Soupape de gaz	Gasventil
*	25	19 93 60 00	2	Getto avviamento	Starting jet	Gicleur démarreur	Anlassvergasung
	26		2	Guarnizione	Gasket	Joint	Dichtung
	27	19 93 55 00	2	Polverizzatore (260 AH)	Fuel nozzle (260 AH)	Pulvérisateur (260 AH)	Einspritzdüse (260 AH)
	28	19 93 59 00	2	Getto minimo	Slow running jet	Gicleur ralenti	Leerlaufdüse
*	29		2	Guarnizione	Gasket	Joint	Dichtung
	30	19 93 46 00	2	Valvola a spillo	Needle valve	Soupape à aiguille	Nadelventil
	31	43 93 40 00	2	Filtro benzina	Fuel filter	Filtre essence	Kraftstofffilter
	32	35 93 46 70	2	Pipetta raccordo tubo	Union	Tuyau de raccord	Pipette
*	33		2	Guarnizione	Gasket	Joint	Dichtung
	34	10 93 49 00	2	Vite fissaggio pipetta	Screw	Vis	Schraube
	35	61 93 43 00	2	Galleggiante	Float	Flotteur	Schwimmer
	36	13 93 31 00	2	Perno galleggiante	Pin	Pivot	Stift
*	37		2	Guarnizione	Gasket	Joint	Dichtung
	38	10 93 44 00	2	Vaschetta	Chamber	Cuvette	Becken
*	39		2	Guarnizione tappo	Gasket	Joint	Dichtung
	40	19 93 57 01	2	Getto massimo (108)	Main jet (108)	Gicleur principal (108)	Hauptdüse (108)
	41	10 93 37 00	2	Tappo fissaggio vaschetta	Chamber plug	Bouchon cuvette	Beckenzapfen

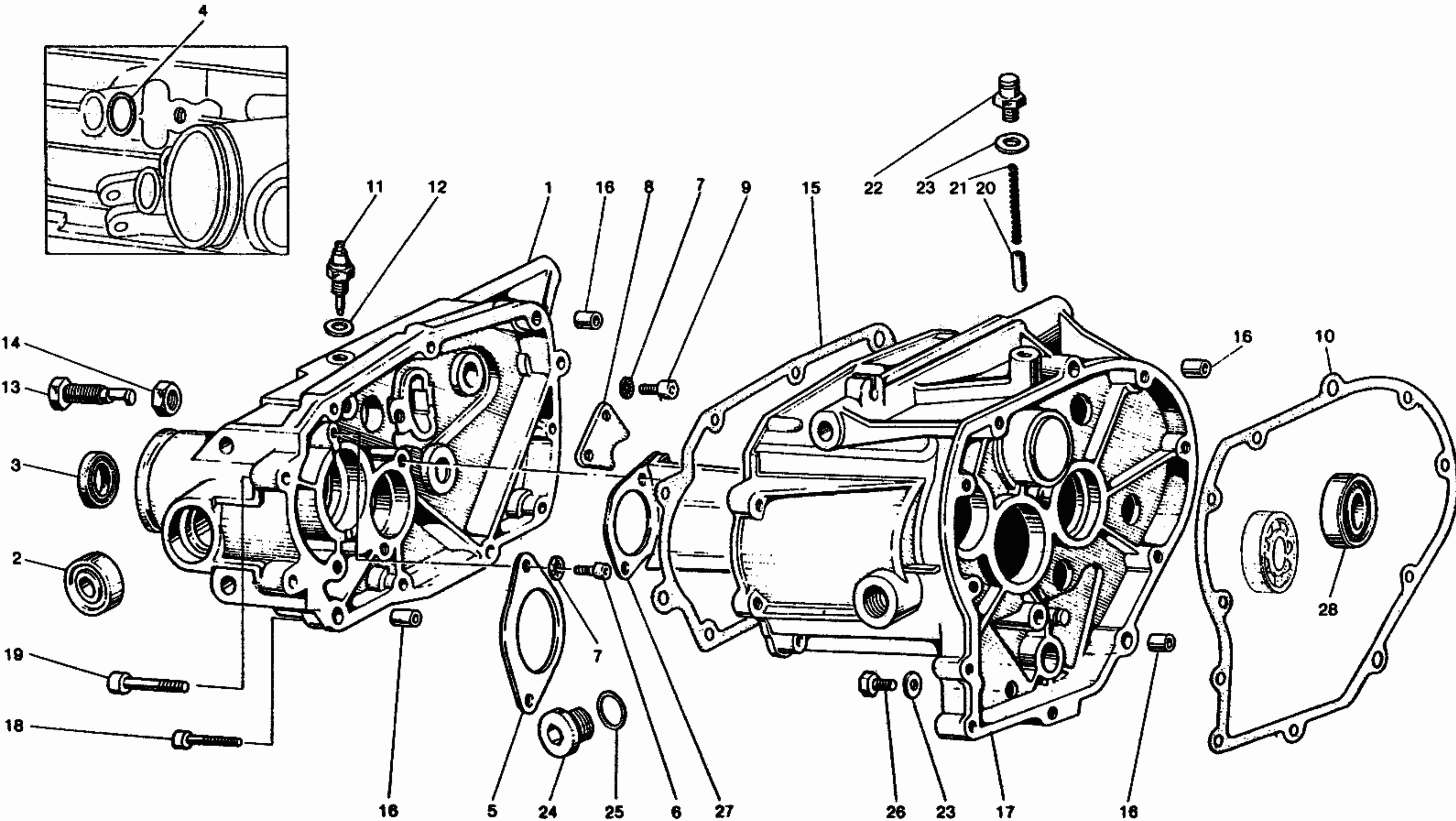
* I particolari contrassegnati con (*) sono componenti del Gruppo Guarnizioni carburatore - Items marked with (*) belong to Carburetor Gasket Set
Les pièces marquées avec (*) composent le jeu de joint carburateur - Die mit (*) gezeichneten Teile gehören dem Vergaserdichtungssatz



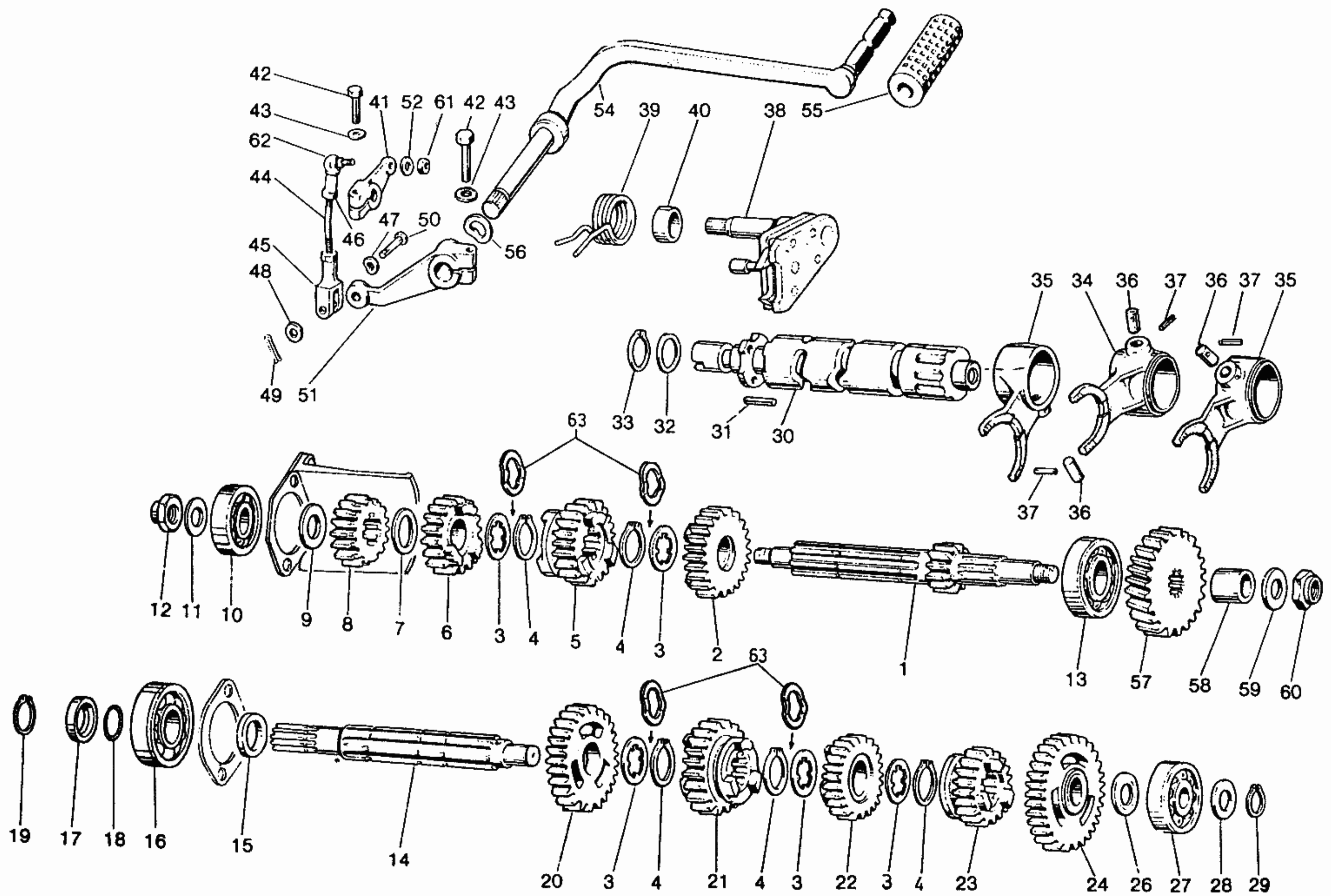
LUBRIFICAZIONE LUBRICATION		GRAISSAGE SCHMIERUNG					Tavola - Drawing Table - Bild	7
NOTE NOTES NOTES MARKE	POS. N.	N. COD. CODE No. No. CODE CODE Nr.	Q.ia Q.ty Q.té M.ge	DENOMINAZIONE	DESCRIPTION	DESIGNATION	BEZEICHNUNG	
	1	19 14 64 20	1	Pompa olio con rotore	Oil pump with rotor	Pompe à huile avec rotor	Ölpumpe mit Rotor	
	2		1	Corpo pompa olio	Oil pump housing	Corps de pompe à huile	Ölpumpegehäuse	
	3	92 25 22 10	1	Cuscinetto a rullini	Needle bearing	Roulement à aiguilles	Nadellager	
	4	19 14 78 20	1	Albero ingranaggio pompa	Pump gear shaft	Arbre engrenage pompe	Pumpezahnradwelle	
	5	19 14 84 20	1	Rotore interno	Inner rotor	Rotor intérieur	Innenrotor	
	6	19 14 86 20	1	Rotore esterno	Outer rotor	Rotor extérieur	Aussenrotor	
	7	92 29 67 26	1	Rullino	Roller	Aiguille	Roller	
Fino al motore 29134	8	19 14 77 20	1	Ingranaggio comando pompa	Pump driving gear	Engrenage d'entr. pompe	Pumpezahnrad	
Dal motore 29135	8A	19 14 77 21	1	Ingranaggio comando pompa	Pump driving gear	Engrenage d'entr. pompe	Pumpezahnrad	
	9	19 14 98 00	1	Rondella di sicurezza	Washer	Rondelle	Scheibe	
	10	92 60 25 10	1	Dado	Nut	Ecrou	Mutter	
	11	98 62 03 35	3	Vite	Screw	Vis	Schraube	
	12	19 01 89 20	2	Spina di riferimento	Peg	Clavette	Stift	
	13	19 15 22 00	1	Filtro olio a rete	Gauze	Tamis	Sieb	
	14	98 05 43 14	1	Vite	Screw	Vis	Schraube	
	15	95 18 70 06	1	Piastrina di sicurezza	Lock plate	Plaque frein	Schließblech	
	16	19 15 30 00	1	Cartuccia filtro olio	Cartridge	Cartouche	Patrone	
	17	10 15 82 01	1	Valvola regolazione pressione olio	Control valve	Clapet de décharge	Druckregelventil	
	18	10 15 87 01	1	Corpo per valvola	Valve housing	Corps de clapet	Ventilgehäuse	
	19	12 15 09 00	1	Pistone con valvola	Valve piston	Piston de clapet	Ventilkolben	
	20	94 32 10 72	1	Molla	Spring	Ressort	Feder	
	21	12 15 07 00	1	Fondello	Bottom disc	Rondelle butée	Verschlusscheibe	
	22	95 10 05 23	2 ÷ 3	Guarnizione	Gasket	Joint	Dichtung	
	23	12 15 90 00	1	Tappo	Plug	Bouchon	Stopfen	
	24	17 76 87 50	1	Trasmittitore segnalazione	Oil indicator	Mano-contact	Ölanzeige	
	24A	19 76 87 20	1	Trasmittitore segnalazione	Oil indicator	Mano-contact	Ölanzeige	
	25	12 00 64 00	1	Ranella in alluminio	Washer	Rondelle	Scheibe	
	26	19 05 58 00	1	Raccordo	Union	Raccord	Rohrverbindung	
	27	19 05 59 00	1	Piastrina di sicurezza	Lock plate	Plaque frein	Schließblech	
	28	12 00 64 00	2	Guarnizione	Gasket	Joint	Dichtung	
	29	19 15 96 00	1	Tubazione sfiato	Breather	Reniflard	Entlüftungsschlauch	
	30	61 10 84 00	3	Fascetta	Clamp	Collier	Schelle	
	31	28 15 78 50	1	Fascetta	Clamp	Collier	Schelle	
	32	19 15 93 00	1	Tubazione recupero olio (motor. Bosch)	Return pipe (Bosch motor)	Tuyau de retour (moteur Bosch)	Rücklaufrohr (Bosch Motor)	
	32	19 15 93 20	1	Tubazione recupero olio (motor. Lucas)	Return pipe (Lucas motor)	Tuyau de retour (moteur Lucas)	Rücklaufrohr (Lucas Motor)	
	33	12 15 42 00	1	Ranella	Washer	Rondelle	Scheibe	



FRIZIONE CLUTCH		EMBRAYAGE KUPPLUNG			Tavola - Drawing Table - Bild			8
NOTE NOTES MARKE	POS. N.	N. COD. CODE No. No. CODE CODE Nr.	Q.tà Q.ty Q.té M.ge	DENOMINAZIONE	DESCRIPTION	DÉSIGNATION	BEZEICHNUNG	
(Ad esaurimento)	1	19 08 41 01	1	Molla a diaframma	Spring	Ressort	Feder	
(Ad esaurimento)	2	19 08 25 01	1	Piattello spingimolla completo	Pressure plate, assy	Plateau de press. compl.	Druckplatte, kpl.	
	3	98 05 42 14	3	Vite	Screw	Vis	Schraube	
	4	95 00 42 05	3	Rondella piana	Washer	Rondelle	Scheibe	
	5	92 63 01 05	3	Dado autobloccante	Self-locking nut	Ecrou à autoblocage	Hutmutter	
	6		1	Scodellino	Cup	Coupelle	Manschette	
	7	19 08 44 50	1	Disco condotto Pitteri e Violini	Driven disc Pitteri and Violini	Disque conduit Pitteri et Violini	Angetriebescheibe Pitteri und Violini	
	8	19 08 57 01	1	Asta spingipiattello	Rod	Tige	Stange	
	9	19 08 60 20	1	Corpo interno	Inner body	Corps intérieur	Innengehäuse	
	10	12 08 70 01	1	Cuscinetto reggispinta	Thrust bearing	Butée d'embrayage	Drucklager	
	11	14 08 61 00	1	Corpo esterno	Outer body	Corps extérieur	Aussengehäuse	
	12	90 70 61 70	1	Anello di tenuta	Seal ring	Bague d'étanchéité	Dichtring	
	13	14 09 02 01	1	Leva disinnesto frizione	Operating lever	Levier de dégagement	Ausrückhebel	
	14	14 09 04 00	1	Vite registro leva	Adjusting screw	Vis de réglage	Einstellschraube	
	15	92 60 25 08	1	Dado	Nut	Ecrou	Mutter	
	16	94 32 11 05	1	Molla	Spring	Ressort	Feder	
	17	95 78 02 71	1	Spina	Pin	Axe	Stift	
	18	95 50 02 22	1	Copiglia	Cotter pin	Goupille	Splint	
	19	90 40 28 41	1	Anello di tenuta	Seal ring	Bague d'étanchéité	Dichtring	
	20	19 21 07 20	1	Albero di rinvio (Z 13)	Countershaft (Z 13)	Arbre intém. (Z 13)	Vorgelegewelle (Z 13)	
	21	90 40 06 16	1	Anello di tenuta	Seal ring	Bague d'étanchéité	Dichtring	
	22	19 21 37 20	1	Distanziale	Spacer	Entretoise	Distanzstück	
	23	90 70 61 88	1	Anello di tenuta	Seal ring	Bague d'étanchéité	Dichtring	
(Ad esaurimento)	24	19 35 67 00	1	Dado di sicurezza	Nut	Ecrou	Mutter	
	25	19 08 03 00	1	Campana volano frizione Pitteri e Violini	Flywheel clutch housing Pitteri and Violini	Boîtier d'embr. volant Pitteri et Violini	Schw. Kupplungslocke Pitteri und Violini	
	26	19 20 04 20	1	Campana frizione	Clutch housing	Boîtier d'embrayage	Kupplungslocke	
	27	93 18 02 20	1	Tappo	Plug	Bouchon	Stopfen	
	28	92 20 12 20	1	Cuscinetto	Bearing	Roulement	Lager	
	29	19 20 34 20	1	Piastra fissaggio cuscinetto	Plate	Plaque	Platte	
	30	98 05 43 14	3	Vite	Screw	Vis	Schraube	
	31	14 21 79 01	3	Rosetta di sicurezza	Washer	Rondelle	Scheibe	
	32	98 62 03 30	11	Vite	Screw	Vis	Schraube	
	33	98 62 04 35	3	Vite	Screw	Vis	Schraube	
" - "	34	27 08 44 20	1	Disco condotto (friz. A.P.)	Driven disc (A.P. clutch)	Disque cond. (embr. A.P.)	Ang. schiebe (A.P. Kupp.)	
	35	19 08 34 61	1	Scodellino (friz. A.P.)	Cup (A.P. clutch)	Coupelle (embr. A.P.)	Manschette (A.P. Kupp.)	
	36	19 08 01 61	1	Meccanismo friz. con scodellino (friz. A.P.)	Clutch device with cup (A.P. clutch)	Dispositif d'embrayage avec coup. (embr. A.P.)	Kupplungsvorrichtung mit Mansch. (A.P. Kupp.)	
	37	90 27 20 75	1	Anello elastico (friz. A.P.)	Spring ring (A.P. clutch)	Bague élastique (embr. A.P.)	Springring (A.P. Kupplung)	
" - "	38	98 62 04 50	1	Vite	Screw	Vis	Schraube	
" - "	39	98 62 04 40	2	Vite	Screw	Vis	Schraube	



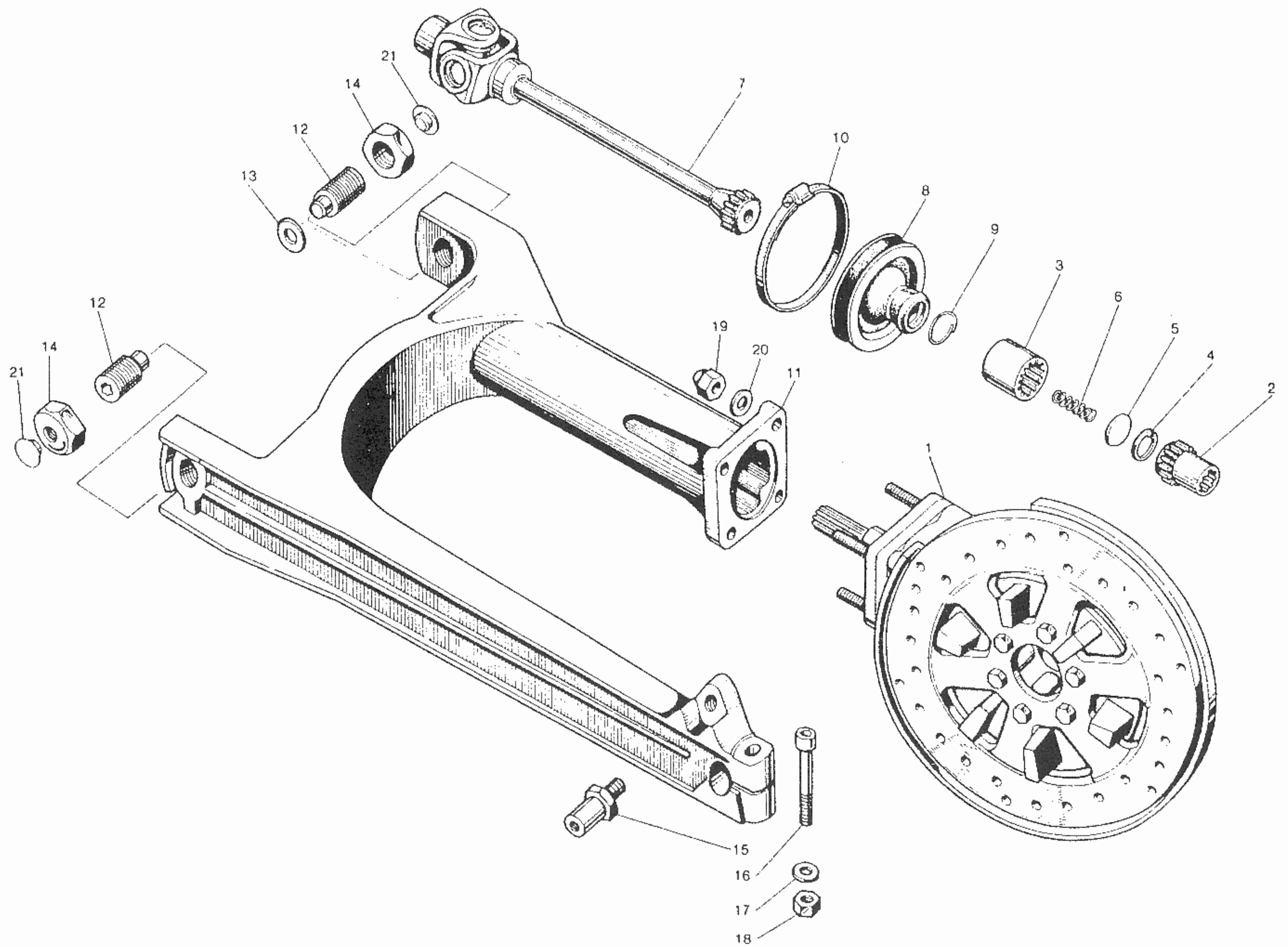
NOTE NOTES NOTES MARKE	POS. N.	N. COD. CODE No. No. CODE CODE Nr.	Q.tà Q.ty Q.té M.ge	DENOMINAZIONE	DESCRIPTION	DESIGNATION	BEZEICHNUNG
	1	19 20 08 20	1	Coperchio scatola	Transmission case cover	Couvercle du carter	Getriebedeckel
	2	92 20 42 15	2	Cuscinetto	Bearing	Roulement	Lager
	3	90 40 28 41	1	Anello di tenuta	Seal ring	Bague d'étanchéité	Dichtring
	4	90 70 61 40	1	Anello OR	Ring	Bague	Ring
	5	19 21 38 20	1	Piastra fissaggio albero secondario	Plate	Plaque	Platte
« - »	6	98 62 23 14	4	Vite fissaggio piastra	Screw	Vis	Schraube
	7	14 21 79 01	6	Rosetta di sicurezza	Washer	Rondelle	Scheibe
	8	19 23 58 00	1	Piastra fissaggio albero	Plate	Plaque	Platte
« - »	9	98 62 23 14	2	Vite	Screw	Vis	Schraube
	10	19 20 03 20	1	Guarnizione	Gasket	Joint	Dichtung
	11	19 20 72 20	1	Interruttore folle	Switch	Interrupteur	Schalter
	12	12 15 42 00	1	Guarnizione	Gasket	Joint	Dichtung
	13	19 23 78 00	1	Vite con eccentrico	Screw	Vis	Schraube
	14	92 60 25 12	1	Dado	Nut	Ecrou	Mutter
	15	19 20 11 20	1	Guarnizione	Gasket	Joint	Dichtung
	16	19 00 20 20	4	Boccola di riferimento	Bush	Douille	Buchse
	17	19 20 02 20	1	Scatola cambio	Transmission case	Carter de boîte à vitesses	Getriebegehäuse
	18	98 62 03 30	7	Vite fissaggio coperchio	Screw	Vis	Schraube
	19	98 62 04 35	4	Vite fissaggio coperchio	Screw	Vis	Schraube
	20	55 23 47 00	1	Nottolino	Pawl	Rochet	Sperrlinke
	21	94 32 10 67	1	Molla	Spring	Ressort	Feder
	22	19 20 65 01	1	Tappo sfiato completo	Vent plug, assy	Bouchon d'évent, compl.	Entlüftungsstopfen
	23	10 52 89 00	2	Guarnizione	Gasket	Joint	Dichtung
	24	19 35 12 00	1	Tappo introduzione olio	Oil filler cap	Bouchon de rempliss. huile	Öleinfüllstutzen
	25	90 70 62 03	1	Guarnizione	Gasket	Joint	Dichtung
	26	95 98 02 12	1	Tappo scarico olio	Oil drain plug	Bouchon de vidange huile	Ölablassschraube
« - »	27	19 20 82 20	1	Paratia per olio	Bulkhead	Cloison	Schott
	28	92 20 11 20	1	Cuscinetto	Bearing	Roulement	Lager
	—	19 99 15 20	1	Cambio completo e campana	Transmission assy and housing	Boîte à vitesses compl. et carter	Schaltgetriebe, kpl. und Gehäuse



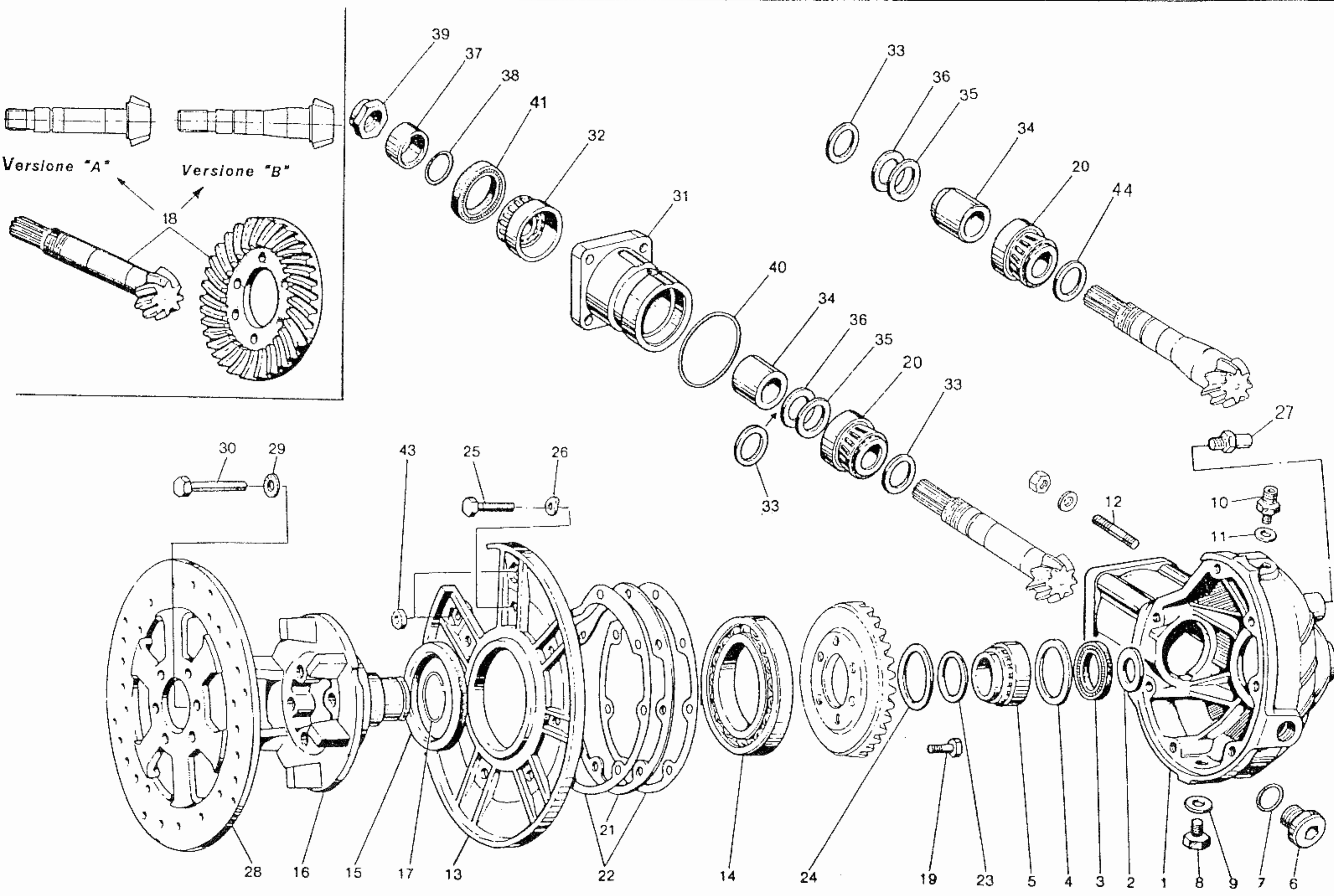
CAMBIO TRANSMISSION		BOITE A VITESSES SCHALTGETRIEBE					Tavola - Drawing Table - Bild	10
NOTE NOTES NOTES MARKE	POS. N.	N. COD. CODE No. No. CODE CODE Nr.	Q.tà Q.ty Q.té M.ge	DENOMINAZIONE	DESCRIPTION	DESIGNATION	BEZEICHNUNG	
	1	19 21 05 20	1	Albero primario (Z = 11)	Main shaft (Z = 11)	Arbre primaire (Z = 11)	Antriebwelle (Z = 11)	
	2	19 21 20 20	1	Ingranaggio 5a A.P. (Z = 22)	5th gear M.S. (Z = 22)	Pignon 5ème A.P. (Z = 22)	(An.W.) Schaltrad 5. Gang (Z = 22)	
	3	19 21 54 20	5	Rosetta di rasamento	Washer	Rondelle	Scheibe	
	4	90 27 12 20	5	Anello Seeger	Snap ring	Jonc d'arrêt	Seegerring	
	5	19 21 18 20	1	Ingranaggio 4a A.P. (Z = 22)	4th gear M.S. (Z = 22)	Pignon 4ème A.P. (Z = 22)	(An.W.) Schaltrad 4. Gang (Z = 22)	
	6	19 21 14 20	1	Ingranaggio 3a A.P. (Z = 18)	3rd gear M.S. (Z = 18)	Pignon 3ème A.P. (Z = 18)	(An.W.) Schaltrad 3. Gang (Z = 18)	
	7	19 21 46 20	1	Rosetta di rasamento	Washer	Rondelle	Scheibe	
	8	19 21 13 20	1	Ingranaggio 2a A.P. (Z = 15)	2nd gear M.S. (Z = 15)	Pignon 2ème A.P. (Z = 15)	(An.W.) Schaltrad 2. Gang (Z = 15)	
	9	19 21 28 00	1	Rosetta di spallamento	Washer	Rondelle	Scheibe	
	10	92 20 14 15	1	Cuscinetto	Bearing	Roulement	Lager	
	11	39 23 81 00	1	Rosetta di spallamento	Washer	Rondelle	Scheibe	
	12	10 05 41 00	1	Dado	Nut	Ecrou	Mutter	
	13	92 20 12 20	1	Cuscinetto	Bearing	Roulement	Lager	
	14	19 21 36 20	1	Albero secondario	Layshaft	Arbre secondaire	Abtriebwelle	
	15	19 21 29 00	1	Distanziale	Spacer	Entretoise	Distanzstück	
	16	92 20 12 20	1	Cuscinetto	Bearing	Roulement	Lager	
	17	19 21 37 20	1	Distanziale	Spacer	Entretoise	Distanzstück	
	18	90 70 61 88	1	Anello OR	"O" ring	Bague	Ring	
	19	90 27 11 21	1	Anello Seeger	Snap ring	Jonc d'arrêt	Seegerring	
	20	19 21 45 00	1	Ingranaggio 2a A.S. (Z = 26)	2nd gear L.S. (Z = 26)	Pignon 2ème A.S. (Z = 26)	(Ab.W.) Schaltrad 2. Gang (Z = 26)	
	21	19 21 48 20	1	Ingranaggio 3a A.S. (Z = 23)	3rd gear L.S. (Z = 23)	Pignon 3ème A.S. (Z = 23)	(Ab.W.) Schaltrad 3. Gang (Z = 23)	
	22	19 21 51 21	1	Ingranaggio 4a A.S. (Z = 23)	4th gear L.S. (Z = 23)	Pignon 4ème A.S. (Z = 23)	(An.W.) Schaltrad 4. Gang (Z = 23)	
	23	19 21 52 20	1	Ingranaggio 5a A.S. (Z = 20)	5th gear L.S. (Z = 20)	Pignon 5ème A.S. (Z = 20)	(Ab.W.) Schaltrad 5. Gang (Z = 20)	
	24	19 21 40 01	1	Ingranaggio 1a A.S. (Z = 30)	1st gear L.S. (Z = 30)	Pignon 1ère A.S. (Z = 30)	(Ab.W.) Schaltrad 1. Gang (Z = 30)	
Dal cambio N° A 15217	26	35 21 43 00	1	Rosetta di spallam. (spess. mm 1,5)	Washer (1.5 mm thick.)	Rondelle (épais. 1,5 mm)	Scheibe (1,5 mm stark)	
Fino al cambio N° A 15216	26	43 07 09 40	1	Rosetta di spallam. (spess. mm 2)	Washer (2 mm thick.)	Rondelle (épais. 2 mm)	Scheibe (2 mm stark)	
	27	92 20 14 15	1	Cuscinetto	Bearing	Roulement	Lager	
Dal cambio N° A 15217	28	35 21 43 00	1	Rosetta di spallam. (spess. mm 1,5)	Washer (1.5 mm thick.)	Rondelle (épais. 1,5 mm)	Scheibe (1,5 mm stark)	
Fino al cambio N° A 15216	28	39 23 93 00	1	Rosetta di spallam. (spess. mm 1)	Washer (1 mm thick.)	Rondelle (épais. 1 mm)	Scheibe (1 mm stark)	
	29	90 27 11 15	1	Anello Seeger	Snap ring	Jonc d'arrêt	Seegerring	
	30	19 23 44 20	1	Albero desmodromico	Splined shaft	Arbre desmodrom.	Keilwelle	
	31	19 23 46 00	4	Piolo	Pin	Goupille	Stift	

CAMBIO TRANSMISSION		BOITE A VITESSES SCHALTGETRIEBE						Tavola - Drawing Table - Bild	10
NOTE NOTES NOTES MARKE	POS. N.	N. COD. CODE No. No. CODE CODE Nr.	Q.tà Q.ty Q.té M.ge	DENOMINAZIONE	DESCRIPTION	DESIGNATION	BEZEICHNUNG		
	32	19 35 53 00	1	Rosetta di spallamento	Washer	Rondelle	Scheibe		
	33	90 27 10 20	1	Anello Seeger	Snap ring	Jonc d'arrêt	Seegerring		
	34	19 23 12 20	1	Forcellino per A.P.	M.S. fork	Axe de fourchette A.P.	An.W. Schaltgabel		
	35	19 23 10 20	2	Forcellino per A.S.	L.S. fork	Axe de fourchette A.S.	Ab.W. Schaltgabel		
« - »	36	92 29 79 09	3	Rullo	Roller	Rouleau	Walze		
	37	95 52 03 16	3	Spina elastica	Spring pin	Axe élastique	Federstift		
	38	19 23 62 00	1	Preselettore completo	Preselection, assy	Presélecteur compl.	Vorwall, kpl.		
	39	61 23 82 00	1	Molla	Spring	Ressort	Feder		
	40	91 18 20 10	1	Boccola	Bush	Douille	Buchse		
	41	19 25 82 20	1	Leva comando preselettore	Lever	Levier	Hebel		
	42	98 05 23 25	2	Vite	Screw	Vis	Schraube		
	43	95 02 11 06	2	Rosetta	Washer	Rondelle	Scheibe		
	44	18 25 79 50	1	Tirante	Rod	Tige	Schaltstange		
	45	12 62 68 00	1	Forcellino	Fork	Fourchette	Gabel		
	46	92 60 22 06	2	Dado	Nut	Ecrou	Mutter		
	47	95 12 91 10	1	Ranella antivibrante	Washer	Rondelle	Scheibe		
	48	95 00 42 06	1	Ranella	Washer	Rondelle	Scheibe		
	49	95 50 02 22	1	Copiglia	Cotter pin	Goupille	Splint		
	50	95 77 02 65	1	Spina per forcellino	Pin	Axe	Stift		
	51	19 25 69 20	1	Leva di rinvio	Lever	Levier	Hebel		
	52	61 01 38 00	1	Ranella elastica	Washer	Rondelle	Scheibe		
	54	19 25 09 00	1	Leva cambio	Transmission lever	Levier de boîte à vitesses	Schalthebel		
	55	14 25 10 01	1	Pedalino gomma	Rubber protection	Couvre-pédale	Gummiüberzug		
	56	95 12 92 60	1	Ranella elastica	Spring washer	Rondelle élastique	Federscheibe		
	57	19 21 11 20	1	Ingranaggio rinvio A.P. (Z = 24)	Idle gear M.S. (Z = 24)	Pignon interméd. (Z = 24)	Zahnradvorgelege (Z = 24)		
	58	19 26 67 20	1	Boccola	Bush	Douille	Buchse		
	59	39 23 81 00	1	Rosetta di spallamento	Washer	Rondelle	Scheibe		
	60	10 05 41 00	1	Dado	Nut	Ecrou	Mutter		
	61	92 63 01 06	1	Dado per snodo	Nut	Ecrou	Mutter		
	62	18 25 81 01	1	Snodo sferico	Gearshift lever ball	Rotule de levier B.V.	Schalthebelgriff		
	63	19 21 43 20	4	Rondella ondulata	Washer	Rondelle	Scheibe		

* Per versioni premodifica del cambio, vedere circolare N° 117 alle coordinate L₁ - L₂
 For premodified transmission versions, refer to service information No. 117 at coordinates L₁ - L₂
 Pour versions avant la modification de la boîte à vitesses, voir circulaire Nr. 117, coordonnées L₁ - L₂
 Für vorgeänderten Ausführungen des Getriebes, Rundschreiben Nr. 117, Koordinaten L₁ - L₂ sehen



NOTE NOTES NOTES MARKE	POS. N.	N. COD. CODE No. No. CODE CODE Nr.	Q.tà Q.ty Q.té M.ge	DENOMINAZIONE	DESCRIPTION	DESIGNATION	BEZEICHNUNG
	1	19 35 02 20	1	Scatola trasmissione completa	Transmission assy	Carter de transm. compl.	K.übertragungsgehäuse
	2	19 32 77 01	1	Manicotto	Sleeve	Manchon	Manschette
	3	19 32 88 01	1	Manicotto collegamento	Sleeve	Manchon	Manschette
	4	90 27 20 23	1	Anello Seeger	Circlip	Jonc d'arrêt	Seegerring
	5	19 32 76 01	1	Dischetto	Disc	Disque	Scheibe
	6	94 32 10 99	1	Molla	Spring	Ressort	Feder
	7	19 32 80 20	1	Giunto cardanico	Joint	Joint	Kardanwelle
	8	19 54 80 01	1	Soffietto di protezione	Bellows	Soufflet	Faltenbag
	9	19 54 81 01	1	Molla	Spring	Ressort	Feder
	10	12 54 82 01	1	Fascetta	Clamp	Collier	Schelle
	11	19 54 02 00	1	Forcellone oscillante	Rear fork	Fourche AR	Hintergabel
	12	19 54 70 00	2	Perno	Pin	Goujon	Stift
	13	35 21 43 00	1	Rondella di spessore	Washer	Rondelle	Scheibe
	14	14 54 78 00	2	Dado	Nut	Ecrou	Mutter
	15	19 55 52 00	1	Perno fissaggio sospensione	Pin	Goujon	Stift
	16	98 05 25 50	1	Vite	Screw	Vis	Schraube
	17	95 00 42 10	1	Ranella	Washer	Rondelle	Scheibe
	18	92 60 22 10	1	Dado	Nut	Ecrou	Mutter
	19	92 78 10 81	4	Dado cieco	Nut	Ecrou	Mutter
	20	14 61 59 01	4	Ranella	Washer	Rondelle	Scheibe
	21	93 18 01 05	2	Tappo per dado cieco	Plug	Bouchon	Stopfen

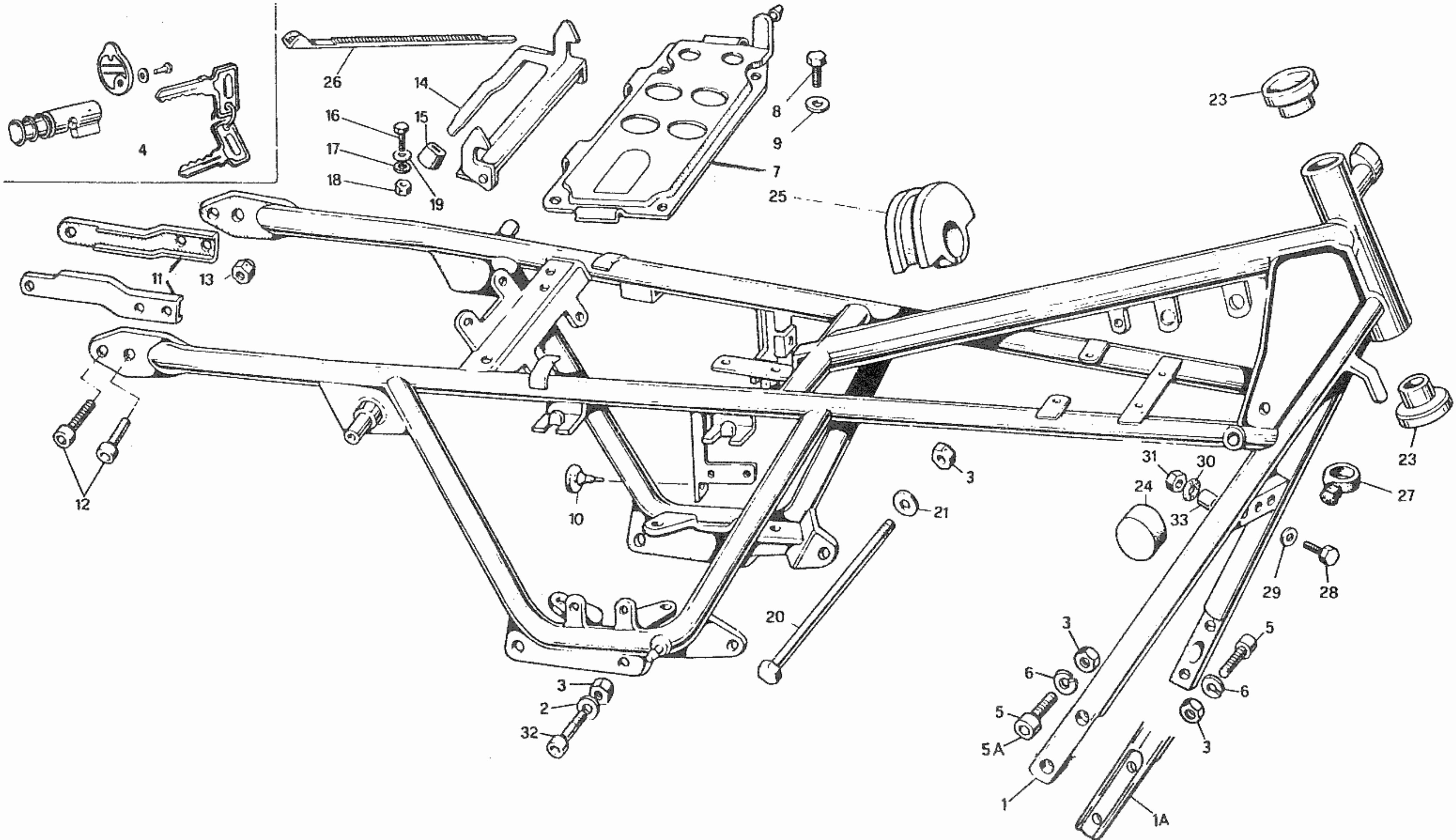


NOTE NOTES MARKE	POS. N.	N. COD. CODE No. Nr. CODE CODE Nr.	O.TA O.TY O.TE M.GE	DENOMINAZIONE	DESCRIPTION	DESIGNATION	BEZEICHNUNG
	1	19 35 03 21	1	Scatola trasmissione nuda	Transmission housing	Carter de transmission	Küybertragungsgehäuse
	2	19 35 19 00	1	Rondella di spallamento	Washer	Rondelle	Scheibe
	3	90 40 35 47	1	Anello di tenuta	Seal ring	Bague d'étanchéité	Dichtring
	4	19 35 11 00	1	Rondella di spallamento	Washer	Rondelle	Scheibe
	5	92 25 22 35	1	Cuscinetto a rulli	Roller bearing	Roulement à rouleaux	Rollenlager
	6	19 35 12 00	1	Tappo livello olio	Oil level plug	Bouchon d'huile	Ölstandpfropfen
	7	90 70 62 03	1	Guarnizione	Gasket	Joint	Dichtung
	8	95 98 02 12	1	Tappo scarico olio	Oil drain plug	Bouchon de vidange huile	Ölablassschraube
	9	10 52 89 00	1	Rondella alluminio	Washer	Rondelle	Scheibe
	10	19 20 65 01	1	Tappo sfiato completo	Breather assy	Reniflard complet	Entlüftungsschlauch
	11	10 52 89 00	1	Guarnizione	Gasket	Joint	Dichtung
	12	96 50 80 55	4	Prigioniero	Stud bolt	Goujon	Stiftschraube
	13	19 35 04 21	1	Coperchio	Cover	Couvercle	Deckel
	14	92 20 10 70	1	Cuscinetto a sfere	Ball bearing	Roulement à billes	Kugellager
	15	90 40 75 90	1	Anello di tenuta	Seal ring	Bague d'étanchéité	Dichtring
	16	19 35 14 01	1	Perno	Pin	Goujon	Stift
(ad esaurimento)	17	90 35 30 30	1	Anello di fermo	Retaining ring	Bague d'arrêt	Sperring
	● 18	19 35 46 20	1	Coppia conica (Z=8/31)	Beveè gear (Z=8/31)	Couple conique (Z=8/31)	Telleradsatz (Z=8/31)
	●● 18	19 35 46 21	1	Coppia conica (Z=8/31)	Beveè gear (Z=8/31)	Couple conique (Z=8/31)	Telleradsatz (Z=8/31)
	19	19 35 63 20	6	Vite fissaggio corona	Screw	Vis	Schraube
	● 20	92 24 92 20	1	Cuscinetto a rulli	Bearing	Roulement	Lager
	●● 20	92 24 92 23	1	Cuscinetto a rulli	Bearing	Roulement	Lager
	21	19 35 54 00	1	Spessore di regolazione mm 0,8	Shim mm 0,8	Cale d'épaisseur mm 0,8	Ausgleichscheibe mm 0,8
	21	19 35 54 02	1	Spessore di regolazione mm 0,9	Shim mm 0,9	Cale d'épaisseur mm 0,9	Ausgleichscheibe mm 0,9
	21	19 35 54 04	1	Spessore di regolazione mm 1	Shim mm 1	Cale d'épaisseur mm 1	Ausgleichscheibe mm 1
	21	19 35 54 06	1	Spessore di regolazione mm 1,1	Shim mm 1,1	Cale d'épaisseur mm 1,1	Ausgleichscheibe mm 1,1
	21	19 35 54 08	1	Spessore di regolazione mm 1,2	Shim mm 1,2	Cale d'épaisseur mm 1,2	Ausgleichscheibe mm 1,2
	21	19 35 54 10	1	Spessore di regolazione mm 1,3	Shim mm 1,3	Cale d'épaisseur mm 1,3	Ausgleichscheibe mm 1,3
	21	19 35 54 11	1	Spessore di regolazione mm 1,4	Shim mm 1,4	Cale d'épaisseur mm 1,4	Ausgleichscheibe mm 1,4
	21	19 35 54 12	1	Spessore di regolazione mm 1,5	Shim mm 1,5	Cale d'épaisseur mm 1,5	Ausgleichscheibe mm 1,5
	21	19 35 54 13	1	Spessore di regolazione mm 1,6	Shim mm 1,6	Cale d'épaisseur mm 1,6	Ausgleichscheibe mm 1,6
	22	19 35 07 00	2	Guarnizione	Gasket	Joint	Dichtung
	23	19 35 23 00	1	Rondella di rasamento	Washer	Rondelle	Scheibe
	24	19 35 35 00	1	Rondella di rasamento	Washer	Rondelle	Scheibe
	25	19 35 76 60	7	Vite fissaggio coperchio (Driloc)	Screw	Vis	Schraube
	26	61 27 03 00	7	Rosetta elastica ondulata	Tooth washer	Rondelle dentée	Zahnscheibe
	27	19 55 52 00	1	Perno fissaggio sospensione	Suspension pin	Pivot suspension	Stift
	28	19 63 57 35	1	Disco freno posteriore	Rear brake disc	Disque frein AR	Hint. Bremsescheibe
	29	14 61 59 01	6	Rondella di sicurezza	Washer	Rondelle	Scheibe
	30	98 05 44 18	6	Vite fissaggio disco	Screw	Vis	Schraube
	31	19 35 24 01	1	Custodia	Flange	Flasque	Flansch
	32	92 24 92 20	1	Cuscinetto a rulli	Roller bearing	Roulement à rouleaux	Rollenlager
	33	19 35 53 00	2÷4	Spessore per pignone mm 1	Pinion shim mm 1	Cale d'épaisseur mm 1	Ausgleichscheibe mm 1
	33	19 35 53 01	2÷4	Spessore per pignone mm 1,1	Pinion shim mm 1,1	Cale d'épaisseur mm 1,1	Ausgleichscheibe mm 1,1

NOTE NOTES NOTES MARKE	POS. N.	N. COD. CODE No. Nr. CODE CODE Nr.	Q.TA Q.TY Q.TE M.GE	DENOMINAZIONE	DESCRIPTION	DESIGNATION	BEZEICHNUNG
	33	19 35 53 02	2÷4	Spessore per pignone mm 1,2	Pinion shim mm 1,2	Cale d'épaisseur mm 1,2	Ausgleichsheibe mm 1,2
	33	19 35 53 03	2÷4	Spessore per pignone mm 1,3	Pinion shim mm 1,3	Cale d'épaisseur mm 1,3	Ausgleichsheibe mm 1,3
	33	19 35 53 04	2÷4	Spessore per pignone mm 1,4	Pinion shim mm 1,4	Cale d'épaisseur mm 1,4	Ausgleichsheibe mm 1,4
	33	19 35 53 05	2÷4	Spessore per pignone mm 1,5	Pinion shim mm 1,5	Cale d'épaisseur mm 1,5	Ausgleichsheibe mm 1,5
	33	19 35 53 06	2÷4	Spessore per pignone mm 1,6	Pinion shim mm 1,6	Cale d'épaisseur mm 1,6	Ausgleichsheibe mm 1,6
	33	19 35 53 07	2÷4	Spessore per pignone mm 1,7	Pinion shim mm 1,7	Cale d'épaisseur mm 1,7	Ausgleichsheibe mm 1,7
	33	19 35 53 08	2÷4	Spessore per pignone mm 1,8	Pinion shim mm 1,8	Cale d'épaisseur mm 1,8	Ausgleichsheibe mm 1,8
	33	19 35 53 09	2÷4	Spessore per pignone mm 1,9	Pinion shim mm 1,9	Cale d'épaisseur mm 1,9	Ausgleichsheibe mm 1,9
●●	34	19 35 51 21	1	Distanziale	Spacer	Entretoise	Distanzstück
●	34	19 35 51 00	1	Distanziale	Spacer	Entretoise	Distanzstück
	35	19 35 52 00	1÷2	Rosetta regolazione mm 0,1	Shim mm 0,1	Rondelle s'ajust. mm 0,1	Passscheibe mm 0,1
	36	19 35 52 02	1÷11	Rosetta regolazione mm 0,15	Shim mm 0,15	Rondelle s'ajust. mm 0,15	Passscheibe mm 0,15
	37	19 35 68 01	1	Distanziale	Spacer	Entretoise	Distanzstück
	38	90 70 61 88	1	Anello di tenuta	Seal ring	Bague d'étanchéité	Dictring
	39	19 35 67 00	1	Dado bloccaggio	Nut	Ecrou	Mutter
	40	90 70 65 52	1	Guarnizione	Gasket	Joint	Dichtung
	41	90 40 32 47	1	Anello di tenuta	Seal ring	Bague d'étanchéité	Dichtring
	43	92 60 22 08	2	Dado	Nut	Ecrou	Mutter
	44	19 35 53 20	1÷2	Spessore per pignone mm 1	Pinion shim mm 1	Cale d'épaisseur mm 1	Ausgleichsheibe mm 1
	44	19 35 53 21	1÷2	Spessore per pignone mm 1,1	Pinion shim mm 1,1	Cale d'épaisseur mm 1,1	Ausgleichsheibe mm 1,1
	44	19 35 53 22	1÷2	Spessore per pignone mm 1,2	Pinion shim mm 1,2	Cale d'épaisseur mm 1,2	Ausgleichsheibe mm 1,2
	44	19 35 53 23	1÷2	Spessore per pignone mm 1,3	Pinion shim mm 1,3	Cale d'épaisseur mm 1,3	Ausgleichsheibe mm 1,3
	44	19 35 53 24	1÷2	Spessore per pignone mm 1,4	Pinion shim mm 1,4	Cale d'épaisseur mm 1,4	Ausgleichsheibe mm 1,4
	44	19 35 53 25	1÷2	Spessore per pignone mm 1,5	Pinion shim mm 1,5	Cale d'épaisseur mm 1,5	Ausgleichsheibe mm 1,5
	44	19 35 53 26	1÷2	Spessore per pignone mm 1,6	Pinion shim mm 1,6	Cale d'épaisseur mm 1,6	Ausgleichsheibe mm 1,6
	44	19 35 53 27	1÷2	Spessore per pignone mm 1,7	Pinion shim mm 1,7	Cale d'épaisseur mm 1,7	Ausgleichsheibe mm 1,7
	44	19 35 53 28	1÷2	Spessore per pignone mm 1,8	Pinion shim mm 1,8	Cale d'épaisseur mm 1,8	Ausgleichsheibe mm 1,8
	44	19 35 53 29	1÷2	Spessore per pignone mm 1,9	Pinion shim mm 1,9	Cale d'épaisseur mm 1,9	Ausgleichsheibe mm 1,9

● Particolari validi per la versione «A» - Parts valid for «A» version - Particuliers valable pour le version «A» - Teile gültig für «A» Version.

●● Particolari validi per la versione «B» - Parts valid for «B» version - Particuliers valable pour le version «B» - Teile gültig für «B» Version.

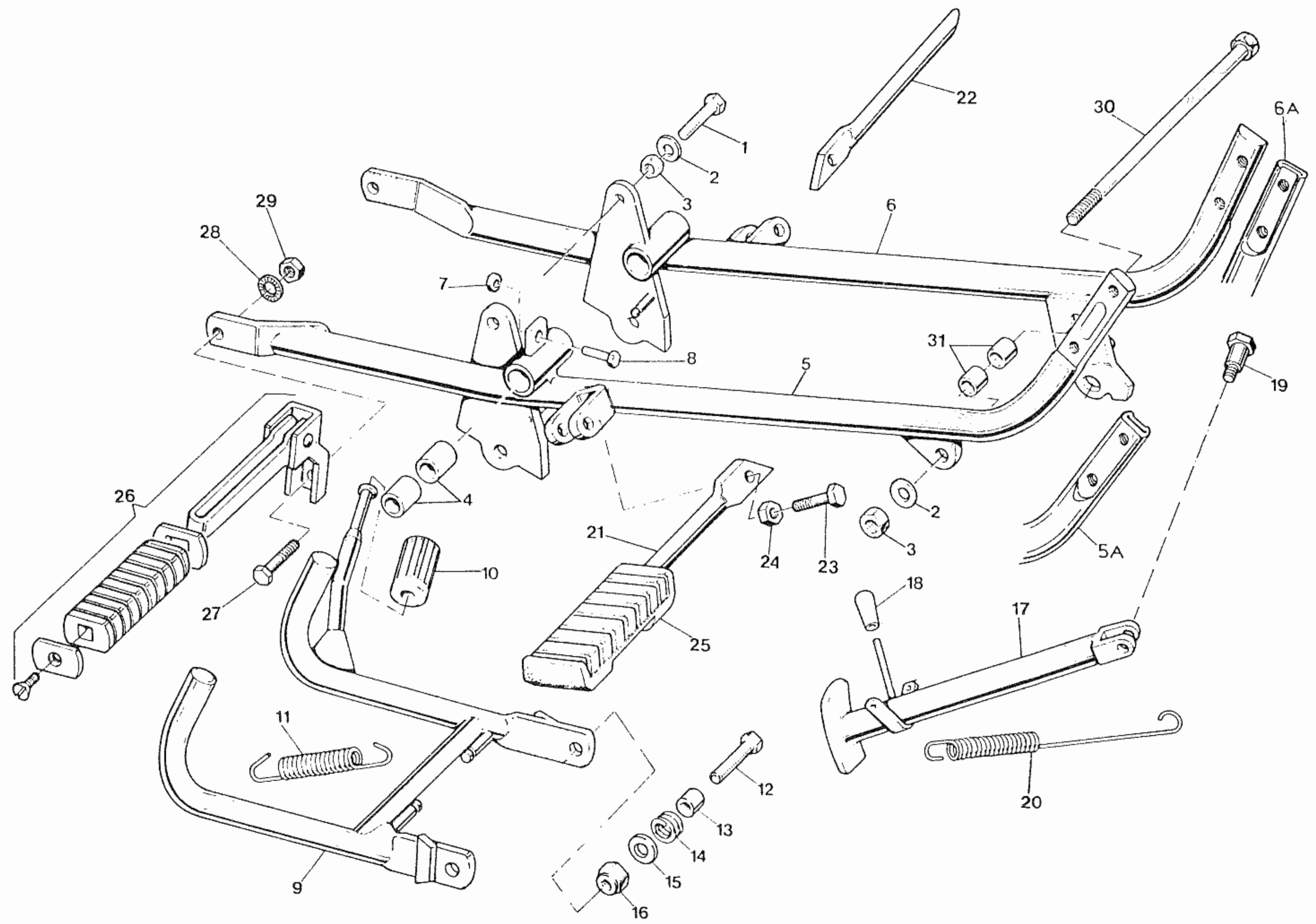


NOTE NOTES NOTES MARKE	POS. N.	N. COD. CODE No. No. CODE CODE Nr.	Q.tà Q.ty Q.té M.ge	DENOMINAZIONE	DESCRIPTION	DESIGNATION	BEZEICHNUNG
---------------------------------	------------	---	------------------------------	---------------	-------------	-------------	-------------

x *	1	19 40 01 35	1	Telaio completo	Frame, assy	Châssis complet	Rahmen, kpl.
*	1A	19 40 01 20	1	Telaio completo	Frame, assy	Châssis complet	Rahmen, kpl.
	2	95 00 42 10	2	Rondella	Washer	Rondelle	Scheibe
	3	92 60 22 10	7	Dado	Nut	Ecrou	Mutter
	4	19 78 25 20	1	Antifurto con chiavi	Anti-theft with keys	Antivol avec clés	Diebstahlschutz mit Schl.
	5	98 62 25 22	4	Vite per telaio 19 40 01 35 (L = mm 22)	Screw for frame 19 40 01 35	Vis pour châssis 19 40 01 35	Schraube - Rah. 19 40 01 35
	5A	98 62 25 25	4	Vite per telaio 19 40 01 20 (L = mm 25)	Screw for frame 19 40 01 20	Vis pour châssis 19 40 01 20	Schraube - Rah. 19 40 01 20
	6	95 12 01 05	4	Rondella elastica	Spring washer	Rondelle élastique	Federscheibe
	7	19 41 82 00	1	Piastra porta batteria	Plate	Plaque	Platte
	8	98 05 44 18	4	Vite	Screw	Vis	Schraube
	9	95 00 42 08	4	Rosetta piana	Washer	Rondelle	Scheibe
	10	19 70 59 00	4	Tappo	Plug	Bouchon	Stopfen
	11	19 43 91 00	2	Supporto parafango posteriore	Rear fender bracket	Support d'aile AR	Hint. Kotflügelstütze
	12	98 82 24 18	2	Vite	Screw	Vis	Schraube
	13	92 63 05 08	4	Dado autobloccante	Self-locking nut	Ecrou à autoblocage	Hutmutter
	14	19 46 20 50	1	Arpione bloccaggio sella	Pawl	Rochet	Sperrklinke
	15	61 46 28 00	1	Gommino	Rubber	Caoutchouc	Gummistück
	16	98 05 43 12	2	Vite	Screw	Vis	Schraube
	17	95 02 11 06	2	Ranella elastica	Spring washer	Rondelle élastique	Federscheibe
	18	92 60 22 06	2	Dado	Nut	Ecrou	Mutter
	19	95 00 02 06	2	Rosetta piana	Washer	Rondelle	Scheibe
	20	98 11 01 99	1	Tirante	Tie rod	Tirant	Zugstange
	21	95 00 42 10	1	Rondella	Washer	Rondelle	Scheibe
	23	39 51 50 00	2	Calotta	Cap	Couvercle	Deckel
	24	39 10 34 00	2	Gommino	Rubber	Caoutchouc	Gummistück
	25	14 10 71 00	1	Tampone centrale	Rubber buffer	Tampon en caoutchouc	Gummipuffer
« -- »	26	61 60 96 30	1	Fascetta	Clamp	Collier	Schelle
	27	19 43 65 00	1	Occhiello	Screw eye	Oeillet	Anschlussöse
	28	98 82 24 40	1	Vite	Screw	Vis	Schraube
	29	95 00 42 08	1	Rondella piana	Washer	Rondelle	Scheibe
	30	95 02 11 08	1	Rondella elastica ondulata	Tooth washer	Rondelle élastique	Federscheibe
	31	92 60 22 08	1	Dado	Nut	Ecrou	Mutter
	32	98 05 25 55	2	Vite	Screw	Vis	Schraube
	33	91 18 10 16	1	Distanziale	Spacer	Entretoise	Distanzstück
	34	98 82 24 20	2	Vite	Screw	Vis	Schraube

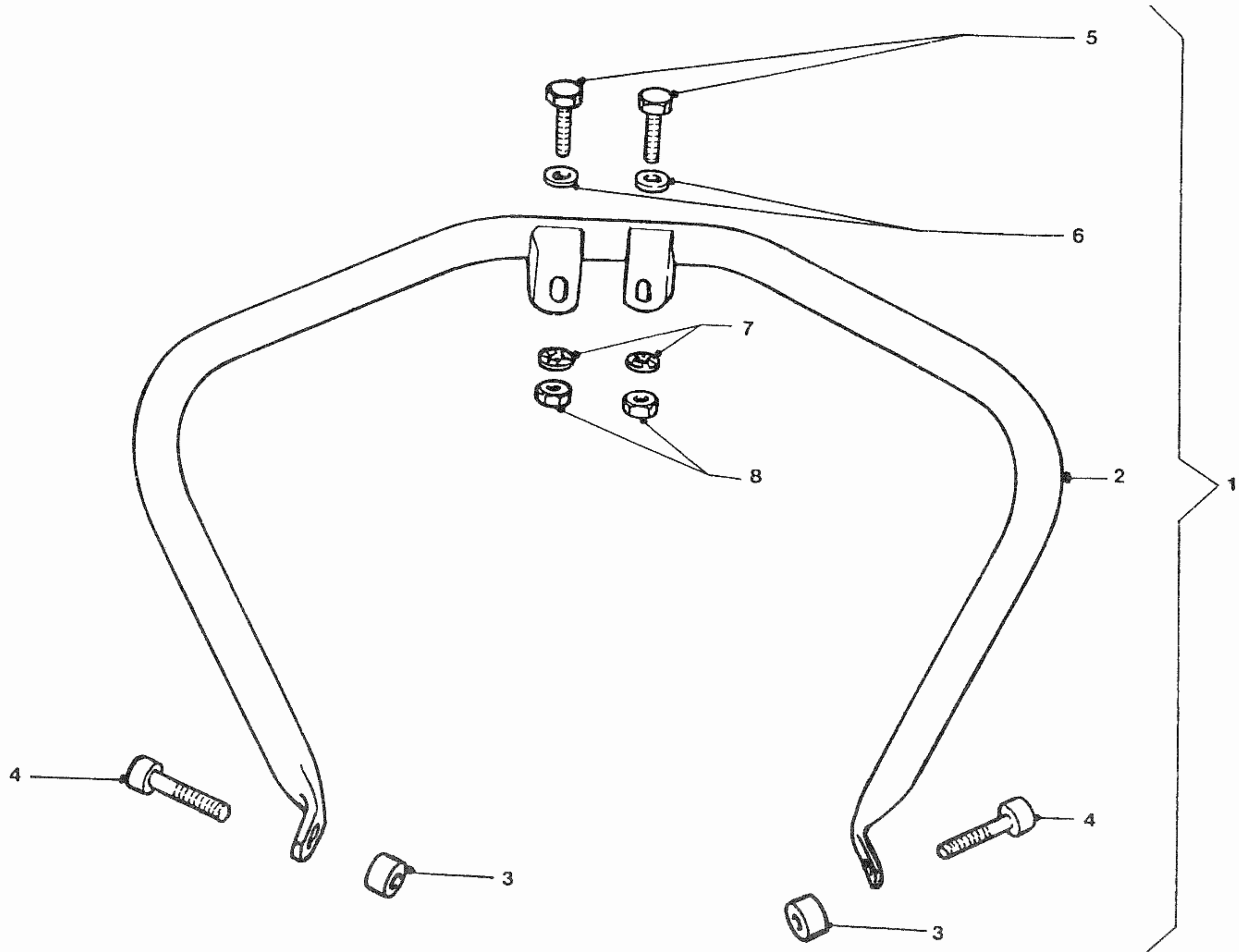
* Specificare per modello V 35 II - State V 35 II model - Spécifier pour modèle V 35 II - V 35 II einzeln

x Particolare fornito fino ad esaurimento - Available item until stocks are finished
 Pièce fournie jusqu'à épuisement du stock - Lieferbar Teil bis Ende der Lagervorräte



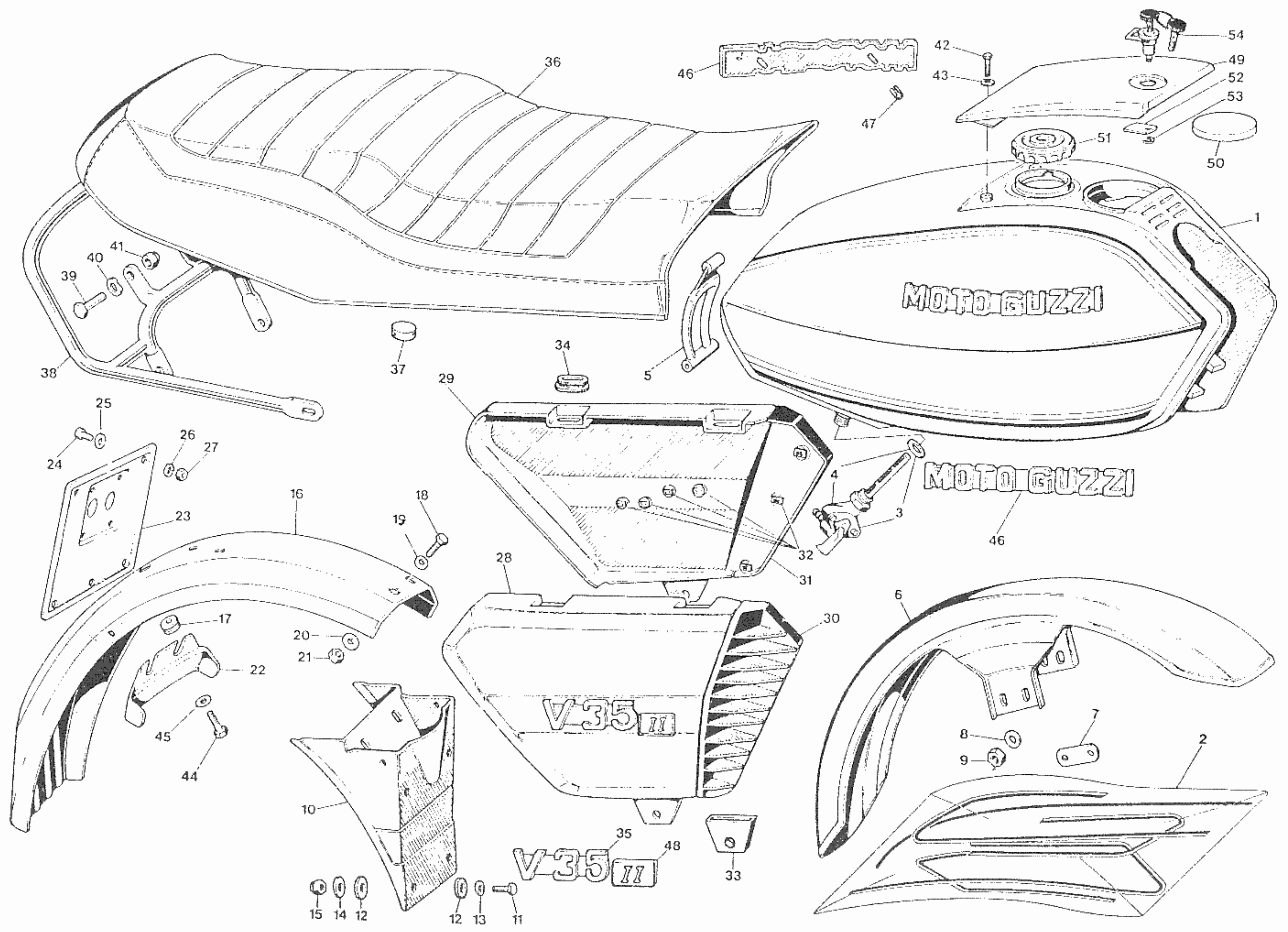
NOTE NOTES NOTES MARKE	POS. N.	N. COD. CODE No. No. CODE CODE Nr.	Q.là Q.ty Q.té M.ge	DENOMINAZIONE	DESCRIPTION	DESIGNATION	BEZEICHNUNG
	1	98 05 25 65	2	Vite lunga	Long screw	Vis longue	Lange Schraube
	2	95 00 42 10	3	Rondella	Washer	Rondelle	Scheibe
	3	92 60 22 10	3	Dado	Nut	Ecrou	Mutter
	4	18 25 20 50	4	Boccola	Bush	Douille	Buchse
*	5	19 42 03 00	1	Braccio culla destro	R.H. arm	Bras D	Arm, R.
	5A	19 42 03 20	1	Braccio culla destro	R.H. arm	Bras D	Arm, R.
	6	19 42 21 00	1	Braccio culla sinistro	L.H. arm	Bras G	Arm, L.
*	6A	19 42 21 20	1	Braccio culla sinistro	L.H. arm	Bras G	Arm, L.
	7	92 60 22 06	1	Dado	Nut	Ecrou	Mutter
	8	98 05 43 22	1	Vite registro	Adjusting screw	Vis de réglage	Einstellschraube
	9	19 43 03 05	1	Cavalletto	Stand	Béquille	Ständer
	10	13 43 26 40	1	Pedalino in gomma	Rubber foot rest	Caoutchouc de rep.-pieds	Fussrastegummi
	11	12 43 40 01	2	Molla	Spring	Ressort	Feder
	12	98 05 45 30	2	Vite	Screw	Vis	Schraube
	13	91 18 11 14	2	Distanziale	Spacer	Entretoise	Distanzstück
	14	94 32 22 15	1	Molla	Spring	Ressort	Feder
	15	95 00 02 10	2	Ranella	Washer	Rondelle	Scheibe
	16	92 63 05 10	2	Dado	Nut	Ecrou	Mutter
	17	19 43 20 00	1	Puntone laterale	Side bar	Tirant latéral	Seitenstange
	18	19 43 30 00	1	Gommino	Rubber	Caoutchouc	Gummistück
	19	99 10 51 29	1	Perno	Pin	Goujon	Stift
	20	19 43 40 00	2	Molla	Spring	Ressort	Feder
	21	39 44 07 00	1	Tubo destro portapedana	R.H. pipe	Tuyau D	Rohr, D
	22	39 44 18 00	1	Tubo sinistro portapedana	L.H. pipe	Tuyau G	Rohr, L.
	23	98 82 04 30	2	Vite	Screw	Vis	Schraube
	24	92 60 22 08	2	Dado	Nut	Ecrou	Mutter
	25	39 44 32 00	2	Pedana in gomma anteriore	Front foot rest, rubber	Caoutch. de rep.-pieds AV	Vord. Fussrastegummi
	26	61 44 23 00	2	Pedana appoggiapiedi posteriore	Rear foot rest arm	Bras de repose-pieds AR	Hint. Fussrastearm
	27	98 05 45 22	2	Vite	Screw	Vis	Schraube
	28	95 02 11 10	2	Rosetta dentellata	Shakery washer	Rondelle dentée	Zahnscheibe
	29	92 60 24 10	2	Dado	Nut	Ecrou	Mutter
	30	53 42 95 00	1	Tirante	Bolt	Boulon	Bolzen
	31	19 01 70 00	2	Distanziale	Spacer	Entretoise	Distanzstück

* Particolari validi per telaio codice N. 19 40 01 20 - Items valid for frame code No. 19 40 01 20
Pièces valables pour châssis Nr. code 19 40 01 20 - Teile gültig für Rahmen Code Nr. 19 40 01 20



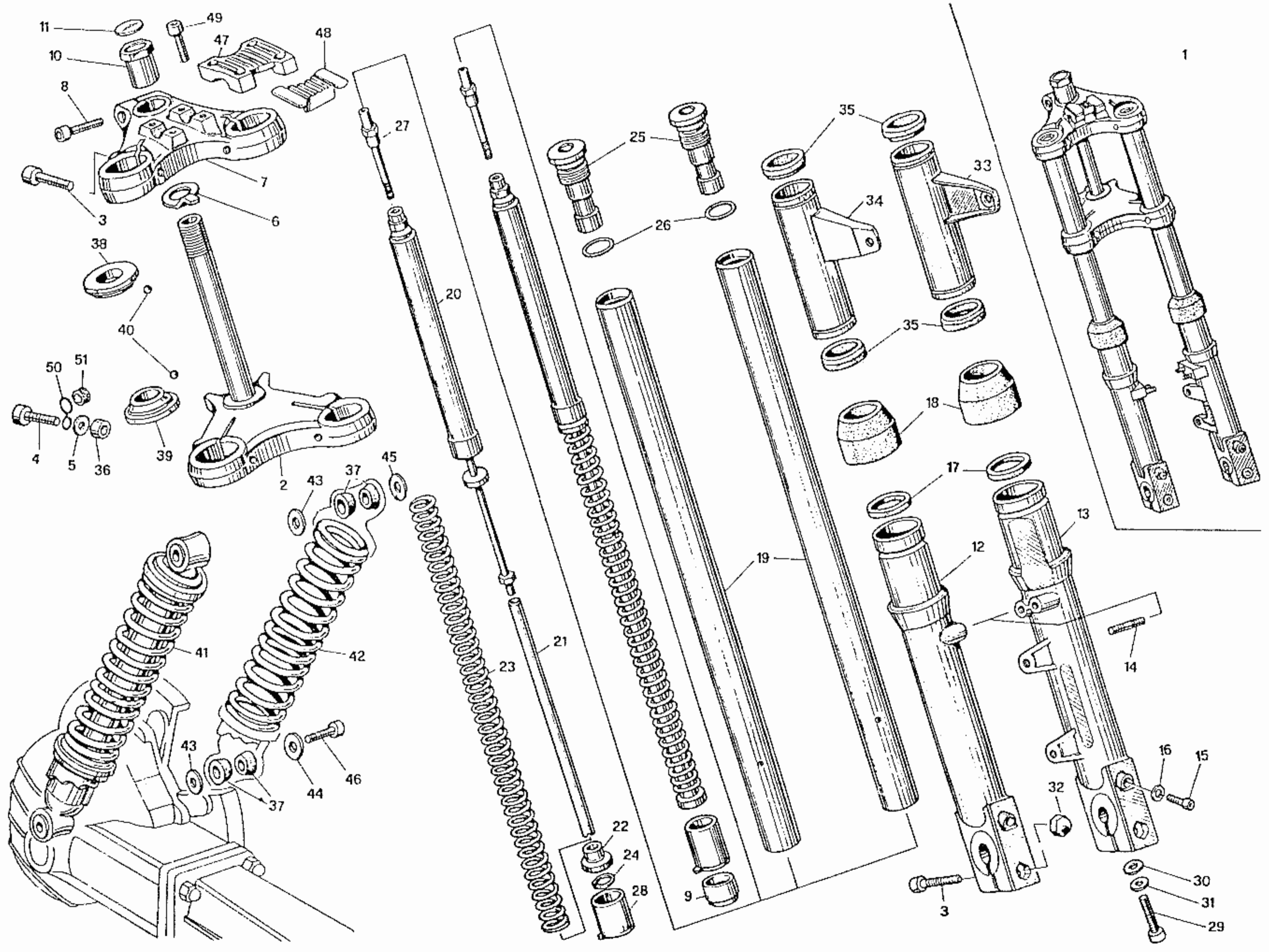
GRUPPO PARAURTI
BUMPER GROUPGROUPE PARE-CHOC
STOSSFÄNGERGRUPPEPARTICOLARI FORNITI A RICHIESTA - ITEMS AVAILABLE ON REQUEST
PIECES FOURNIES SUR DEMANDE - TEILE GELIEFERT AUF VERLANGENTavola - Drawing 14A
Table - Bild

NOTE NOTES NOTES MARKE	POS. N.	N. COD. CODE No. No. CODE CODE Nr.	Q.tà Q.ty Q.té M.ge	DENOMINAZIONE	DESCRIPTION	DESIGNATION	BEZEICHNUNG
	1	19 45 98 00	1	Kit paraurti anteriore comprende:	Front bumper kit includes:	Kit de pare-choc AV comprend:	Vord. Stossfänger Kit
	2	19 45 02 00	1	Paraurti anteriore	Front bumper	Pare-choc AV	Vord. Stossfänger
	3	91 18 11 12	2	Distanziatore per paraurti	Spacer	Entretoise	Distanzstück
	4	98 62 05 40	2	Vite fissaggio paraurti	Screw	Vis	Schraube
	5	98 05 44 20	2	Vite superiore fissaggio paraurti	Screw	Vis	Schraube
	6	95 00 42 08	2	Rosetta piana	Washer	Rondelle	Scheibe
	7	95 02 11 08	2	Rosetta elastica dentellata	Tooth washer	Rondelle dentée	Zahnscheibe
	8	92 60 22 08	2	Dado per vite superiore	Nut	Ecrou	Mutter



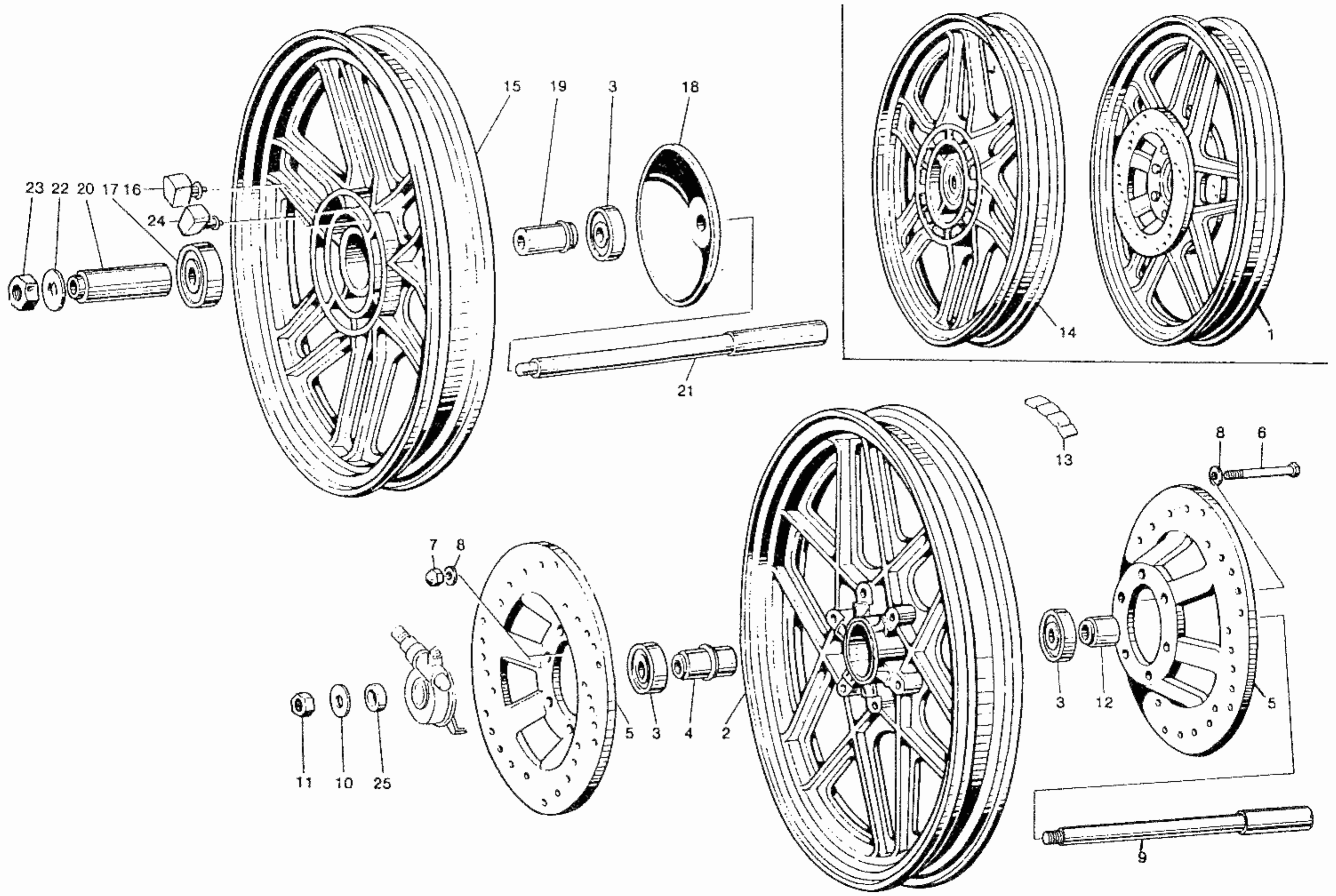
NOTE NOTES NOTES MARKE	POS. N.	N. COD. CODE No. No. CODE CODE Nr.	Q.tà Q.ty Q.té M.ge	DENOMINAZIONE	DESCRIPTION	DESIGNATION	BEZEICHNUNG
	1	19 10 02 06	1	Serbatoio (rosso)	Fuel tank (red)	Réservoir (rouge)	Kraftstoffbehälter (rot)
	1	19 10 02 07	1	Serbatoio (grigio chiaro)	Fuel tank (light grey)	Réservoir (gris clair)	Kraftstoffbehälter (hell-grau)
	1	19 10 02 08	1	Serbatoio (verde metallizzato)	Fuel tank (metallized green)	Réservoir (vert métallisé)	Kraftstoffbehälter (Metallisiertgrün)
	2	19 92 33 05	1	Serie decalcomanie (rosso - oro)	Decal set (red - gold)	Jeu de décalcomanies (rouge - or)	Abziehbildsatz (rot - gold)
	2	19 92 33 06	1	Serie decalcomanie (nero - oro)	Decal set (black - gold)	Jeu de décalcomanies (noir - or)	Abziehbildsatz (schwarz - gold)
	3	65 10 54 00	1	Rubinetto destro	R.H. fuel tap	Robinet D	Kraftstoffhahn, R.
	4	65 10 54 01	1	Rubinetto sinistro	L.H. fuel tap	Robinet G	Kraftstoffhahn, L.
	5	19 10 27 50	1	Tirante	Rod	Tirant	Stange
	6	19 43 44 05	1	Parafango anteriore (rosso)	Front fender (red)	Aile AV (rouge)	Vord. Kotflügel (rot)
	6	19 43 44 06	1	Parafango anteriore (grigio chiaro)	Front fender (light grey)	Aile AV (gris clair)	Vord. Kotflügel (hell-grau)
	6	19 43 44 08	1	Parafango anteriore (verde metallizzato)	Front fender (metallized green)	Aile AV (vert métallisé)	Vord. Kotflügel (Metallisiertgrün)
	7	19 43 66 00	2	Piastrino per parafango anteriore	Plate	Plaque	Platte
	8	61 27 03 00	4	Rondella	Washer	Rondelle	Scheibe
	9	92 60 22 08	4	Dado	Nut	Ecrou	Mutter
« - »	10	19 43 87 00	1	Paraspruzzi	Wheelshield	Cache-roue	Zierdeckel
	11	98 05 43 20	2	Vite	Screw	Vis	Schraube
	12	93 11 00 60	8	Spessore in gomma	Rubber spacer	Entretoise en caoutchouc	Gummistück
	13	95 00 02 06	2	Rosetta piana	Washer	Rondelle	Scheibe
	14	95 10 01 41	4	Rosetta piana	Washer	Rondelle	Scheibe
	15	92 63 01 06	4	Dado autobloccante	Self-locking nut	Ecrou à autoblocage	Hutmutter
	16	19 43 70 01	1	Parafango posteriore (rosso)	Rear fender (red)	Aile AR (rouge)	Hint. Kotflügel (rot)
	16	19 43 70 02	1	Parafango posteriore (grigio chiaro)	Rear fender (light grey)	Aile AR (gris clair)	Hint. Kotflügel (hell-grau)
	16	19 43 70 03	1	Parafango posteriore (verde metallizzato)	Rear fender (metallized green)	Aile AR (vert métallisé)	Hint. Kotflügel (Metallisiertgrün)
	17	91 55 11 02	1	Gommino passacavo	Rubber grommet	Guide-câble	Gummitülle
	18	98 05 43 12	2	Vite	Screw	Vis	Schraube
	19	95 00 42 06	2	Rondella	Washer	Rondelle	Scheibe
	20	95 02 11 06	2	Rondella	Washer	Rondelle	Scheibe
	21	92 60 22 06	2	Dado	Nut	Ecrou	Mutter
	22	19 43 85 00	1	Supporto cavi	Cable support	Support de fils	Kabelstütze
	23	39 47 46 00	1	Piastra portatarga	Number pl. holder plate	Plaque porte-pl. de pol.	Nummerschildplatte
	24	98 20 04 08	4	Vite	Screw	Vis	Schraube
	25	95 00 02 04	4	Rondella piana	Washer	Rondelle	Scheibe
	26	95 12 90 80	4	Rondella ondulata	Washer	Rondelle	Scheibe
	27	92 60 20 04	4	Dado	Nut	Ecrou	Mutter
	28	19 47 62 06	1	Coperchio destro (rosso)	R.H. cover (red)	Couvercle D (rouge)	Deckel, R. (rot)

NOTE NOTES MARKE	POS. N.	N. COD. CODE No. No. CODE CODE Nr.	Q.tà Q.ty Q.té M.ge	DENOMINAZIONE	DESCRIPTION	DESIGNATION	BEZEICHNUNG
	28	19 47 62 07	1	Coperchio destro (grigio chiaro)	R.H. cover (light grey)	Couvercle D (gris clair)	Deckel, R. (hell-grau)
	28	19 47 62 08	1	Coperchio destro (verde metallizzato)	R.H. cover (metallized green)	Couvercle D (vert métallisé)	Deckel, R. (Metallisiertgrün)
	29	19 47 63 06	1	Coperchio sinistro (rosso)	L.H. cover (red)	Couvercle G (rouge)	Deckel, L. (rot)
	29	19 47 63 07	1	Coperchio sinistro (grigio chiaro)	L.H. cover (light grey)	Couvercle G (gris clair)	Deckel, L. (hell-grau)
	29	19 47 63 08	1	Coperchio sinistro (verde metallizzato)	L.H. cover (metallized green)	Couvercle G (vert métallisé)	Deckel, L. (Metallisiertgrün)
	30	19 47 81 50	1	Griglia destra	R.H. cover grill	Grille D	Deckelgrill, R.
	31	19 47 82 50	1	Griglia sinistra	L.H. cover grill	Grille G	Deckelgrill, L.
	32	39 92 22 00	14	Piastrina a pressione	Plate	Plaque	Platte
	33	19 47 85 50	2	Settore elastico	Flexible spacer ring	Entretoise élastique	Elast. Distanzrohr
	34	19 47 87 50	4	Gommino	Rubber	Caoutchouc	Gummistück
	35	19 92 20 00	2	Marchio per coperchi	Mark	Marque	Marke
	36	19 46 05 05	1	Sella completa	Saddle, complete	Selle complète	Sattel, kpl.
	37	19 46 16 50	4	Tampone	Rubber ring	Disque en caoutchouc	Gummiring
	38	19 46 43 50	1	Maniglia	Handgrip	Poignée	Handgriff
	39	98 05 44 20	2	Vite	Screw	Vis	Schraube
	40	61 27 03 00	2	Rondella elastica	Spring washer	Rondelle élastique	Federscheibe
	41	92 63 01 08	2	Dado autofrenante	Nut	Ecrou	Mutter
	42	98 05 42 10	2	Vite	Screw	Vis	Schraube
	43	95 12 91 00	2	Rosetta	Washer	Rondelle	Scheibe
	44	98 05 43 14	2	Vite	Screw	Vis	Schraube
	45	95 10 01 21	2	Rondella	Washer	Rondelle	Scheibe
	46	14 91 73 00	2	Marchio per serbatoio	Mark	Marque	Marke
	47	14 10 51 00	4	Fermaglio	Fastener clip	Agrafe	Klammer
	48	14 92 20 55	2	Marchio per coperchi	Mark	Marque	Marke
	49	19 10 40 06	1	Coperchio tappo serbatoio (rosso)	Cover (red)	Couvercle (rouge)	Deckel (rot)
	49	19 10 40 07	1	Coperchio tappo serbatoio (grigio chiaro)	Cover (light grey)	Couvercle (gris clair)	Deckel (hell-grau)
	49	19 10 40 08	1	Coperchio tappo serbatoio (verde metallizzato)	Cover (metallized green)	Couvercle (vert métallisé)	Deckel (Metallisiertgrün)
	50	19 10 43 36	1	Gommino appoggio coperchio	Rubber	Caoutchouc	Gummistück
	51	14 10 39 55	1	Tappo serbatoio carburante	Plug	Bouchon	Stopfen
	52	18 10 50 01	1	Chiavistello	Latch	Verrou	Drücker
	53	19 10 49 50	1	Fascetta elastica a lamella	Spring clamp	Collier élastique	Federschelle
	54	14 10 44 55	1	Serratura con chiavi	Lock with keys	Serrure avec clés	Schluss mit Schlüssel
	—	897 392 101	—	Kg 1 vernice (Perdur rosso)	1 kg paint (Perdur red)	Kg 1 peinture (Perdur rouge)	1 kg Farbe (Perdur rot)
	—	897 393 310	—	Kg 1 vernice (grigio metallizzato)	1 kg paint (metallized grey)	Kg 1 peinture (gris métallisé)	1 kg Farbe (Metallisiertgrau)
	—	897 393 261	—	Kg 1 vernice (verde metallizzato)	1 kg paint (metallized green)	Kg 1 peinture (vert métallisé)	1 kg Farbe (Metallisiertgrün)



NOTE NOTES NOTES MARKE	POS. N.	N. COD. CODE No. No. CODE CODE Nr.	Q.tà Q.ty Q.té M.ge	DENOMINAZIONE	DESCRIPTION	DESIGNATION	BEZEICHNUNG
	1	19 49 03 05	1	Forcella senza foderi	Fork without stay tube	Fourche sans tuyau étai	Gabel ohne Stützrohr
	2	19 49 40 00	1	Base forcella	Fork yoke	Chape de fourche	Gabeluntersatz
	3	98 62 05 40	4	Vite	Screw	Vis	Schraube
	4	98 62 05 55	2	Vite	Screw	Vis	Schraube
	5	95 00 42 10	2	Rosetta	Washer	Rondelle	Scheibe
	6	62 49 32 00	1	Rondella di fermo	Washer	Rondelle	Scheibe
	7	39 49 31 01	1	Testa per forcella	Fork	Tête de fourche	Gabelkopf
	8	98 62 04 35	1	Vite	Screw	Vis	Schraube
	9	61 52 74 41	2	Distanziale inferiore molla	Spacer	Entretoise	Distanzstück
	10	17 51 66 00	1	Bussola bloccasterzo	Bush	Douille	Buchse
	11	17 51 77 00	1	Marchio per bussola	Mark	Marque	Marke
	12	19 52 26 00	1	Gambale destro	R.H. sleeve	Chemise D	Laufbüchse, R.
	13	19 52 25 00	1	Gambale sinistro	L.H. sleeve	Chemise G	Laufbüchse, L.
	14	96 50 80 21	4	Prigioniero	Stud bolt	Goujon	Stiftschraube
" - "	15	98 62 23 12	2	Vite scarico olio	Oil drain screw	Vis de vidange huile	Ölablassschraube
	16	95 10 01 16	2	Rondella alluminio	Washer	Rondelle	Scheibe
" - "	17	90 40 31 42	2	Anello di tenuta	Seal ring	Bague d'étanchéité	Dichtring
	18	53 52 45 40	2	Custodia gambali	Dust guard	Cache poussière	Schmutzfänger
	19	39 52 54 01	2	Braccio per forcella	Fork arm	Bras pour fourche	Gabelarm
	20	14 52 64 07	2	Ammortizzatore	Shock absorber	Amortisseur	Stossdämpfer
	21	53 52 78 40	2	Tubo per asta	Pipe	Tuyau	Rohr
	22	53 52 79 40	2	Estremità per asta	Tube end	Embout	Rohrende
	23	19 52 66 00	2	Molla	Spring	Ressort	Feder
	24	90 27 10 12	2	Anello Seeger	Snap ring	Jonc d'arrêt	Seegerring
	25	39 50 45 01	2	Tappo superiore	Upper plug	Bouchon supérieure	Oberstopfen
	26	90 70 62 02	2	Anello di tenuta	Seal ring	Bague d'étanchéité	Dichtring
	27	19 50 48 00	2	Vite	Screw	Vis	Schraube
	28	53 52 76 40	2	Scodellino inferiore	Lower cap	Coupelle inférieure	Unt. Manschette
	29	98 62 14 40	2	Vite	Screw	Vis	Schraube
	30	12 15 42 00	2	Rondella	Washer	Rondelle	Scheibe
	31	95 00 42 08	2	Rosetta	Washer	Rondelle	Scheibe
	32	92 78 11 00	2	Dado cieco	Nut	Ecrou	Mutter
	33	19 49 62 06	1	Fodero sinistro (rosso)	L.H. stay tube (red)	Tuyau étai G (rouge)	Stützrohr, L. (rot)
	33	19 49 62 07	1	Fodero sinistro (grigio chiaro)	L.H. stay tube (light grey)	Tuyau étai G (gris clair)	Stützrohr, L. (hell-grau)
	33	19 49 62 08	1	Fodero sinistro (verde metallizzato)	L.H. stay tube (metallized green)	Tuyau étai G (vert métallisé)	Stützrohr, L. (Metallisiertgrün)
	34	19 49 61 06	1	Fodero destro (rosso)	R.H. stay tube (red)	Tuyau étai D (rouge)	Stützrohr, R. (rot)
	34	19 49 61 07	1	Fodero destro (grigio chiaro)	R.H. stay tube (light grey)	Tuyau étai D (gris clair)	Stützrohr, R. (hell-grau)
	34	19 49 61 08	1	Fodero destro (verde metallizzato)	R.H. stay tube (metallized green)	Tuyau étai D (vert métallisé)	Stützrohr, R. (Metallisiertgrün)

NOTE NOTES NOTES MARKE	POS. N.	N. COD. CODE No. No. CODE CODE Nr.	Q.tà Q.ty Q.té M.ge	DENOMINAZIONE	DESCRIPTION	DESIGNATION	BEZEICHNUNG
	35	39 49 27 01	4	Anello	Ring	Bague	Ring
	36	91 18 11 10	2	Distanziale	Spacer	Entretoise	Distanzstück
	37	10 55 16 00	8	Boccola in gomma	Spring bush	Douille en caoutchouc	Federbuchse
	38	61 51 49 40	1	Calotta superiore	Upper cap	Chapeau supérieur	Oberkappe
« — »	39	39 51 52 00	1	Calotta inferiore	Lower cap	Chapeau inférieur	Unterkappe
	40	92 29 57 04	44	Sfera	Ball	Bille	Kugel
	41	19 55 02 00	2	Sospensione posteriore	Rear suspension	Suspension AR	Hint. Aufhängung
	42	19 55 23 00	2	Molla	Spring	Ressort	Feder
	43	95 00 42 15	4	Rondella interna	Inner washer	Rondelle intérieure	Innenscheibe
	44	95 10 02 55	2	Rondella esterna inferiore	Outer washer	Rondelle extérieure	Aussenscheibe
	45	95 00 02 08	2	Rondella esterna superiore	Outer washer	Rondelle extérieure	Aussenscheibe
	46	98 82 24 16	4	Vite	Screw	Vis	Schraube
	47	19 50 02 00	1	Morsetto fissaggio manubrio	Clamp	Collier	Schelle
	48	19 50 05 00	1	Coperchietto copri-morsetto	Cover	Couvercle	Deckel
	49	98 83 04 30	4	Vite	Screw	Vis	Schraube
	50	19 76 32 00	1	Occhiello trasmissione contakm.	Bracket	Support	Stütze
	51	91 55 11 20	1	Gommino per occhiello	Rubber	Caoutchouc	Gummistück

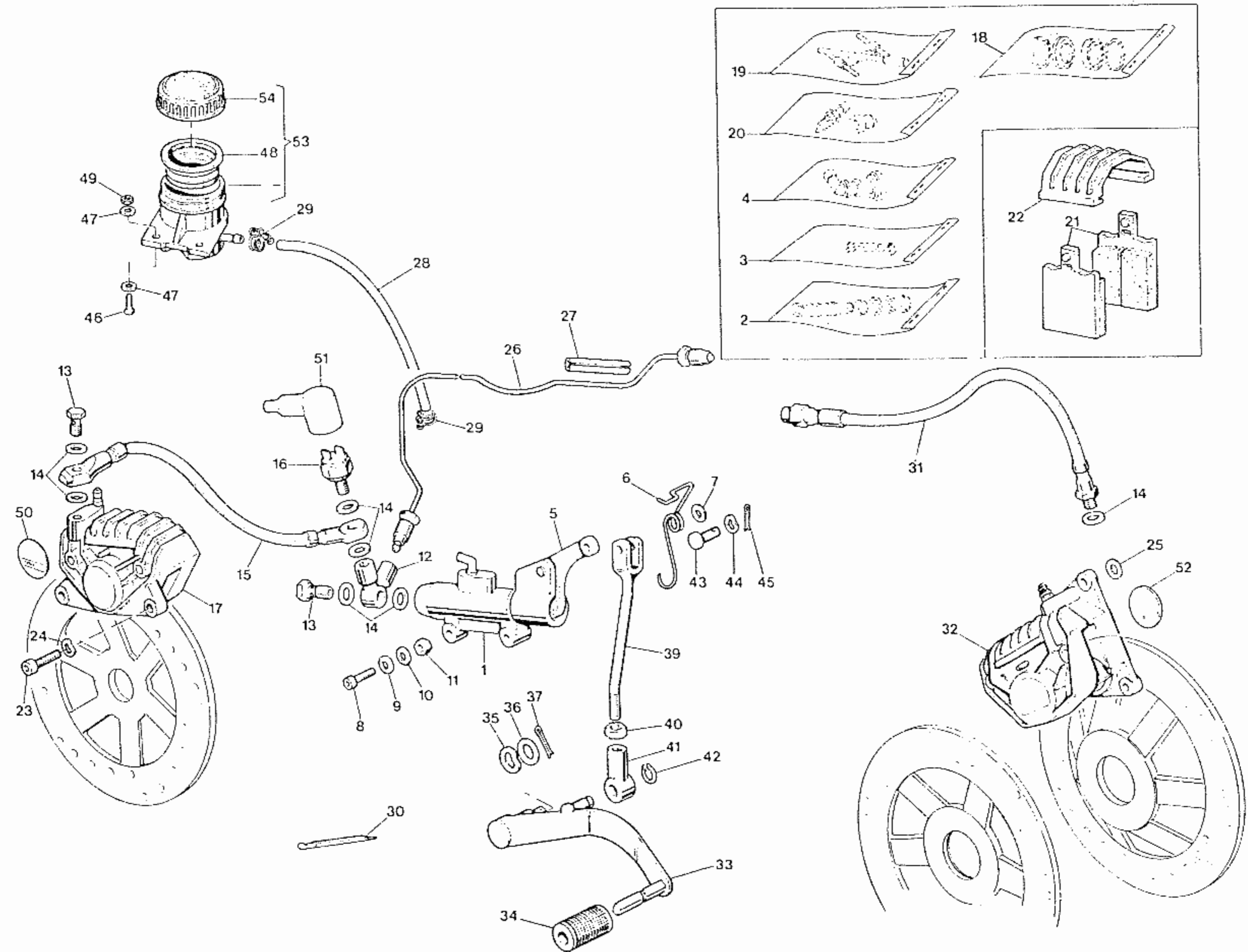


NOTE NOTES NOTES MARKE	POS. N.	N. COD. CODE No. No. CODE CODE Nr.	Q.tà Q.ty Q.té M.ge	DENOMINAZIONE	DESCRIPTION	DESIGNATION	BEZEICHNUNG
*	1	19 61 02 05	1	Ruota anteriore completa	Front wheel, complete	Roue AV, complète	Vorderrad, kpl.
	2	19 61 03 05	1	Ruota anteriore (1.85 x 18")	Front wheel (1.85 x 18")	Roue AV (1.85 x 18")	Vorderrad (1.85 x 18")
	3	92 20 42 17	3	Cuscinetto per mozzo	Bearing	Roulement	Lager
	4	19 61 53 35	1	Distanziale	Spacer	Entretoise	Distanzstück
	5	19 61 33 35	2	Disco freno anteriore	Front disc	Disque AV	Vord. Bremsscheibe
	6	98 05 24 75	6	Vite fissaggio disco	Screw	Vis	Schraube
	7	92 73 00 82	6	Dado autofrenante cieco	Nut	Ecrou	Mutter
	8	95 00 42 08	12	Rondella	Washer	Rondelle	Scheibe
	9	19 61 41 00	1	Perno ruota anteriore	Front wheel pin	Goujon roue AV	Vorderradstift
	10	95 00 42 17	1	Rosetta	Washer	Rondelle	Scheibe
	11	92 60 25 16	1	Dado	Nut	Ecrou	Mutter
	12	61 61 63 30	1	Distanziale	Spacer	Entretoise	Distanzstück
	13	14 61 61 50	1 ÷ 3	Tavoletta contrappesi	Balance weight	Masse additive	Gewichtsausgleich
*	14	19 63 02 00	1	Ruota posteriore completa	Rear wheel, complete	Roue AR, complète	Hinterrad, kpl.
	15	19 63 06 00	1	Ruota posteriore nuda (2.15 x 18")	Rear wheel (2.15 x 18")	Roue AR (2.15 x 18")	Hinterrad (2.15 x 18")
	16	19 63 25 02	6	Elemento parastrappi	Rubber coupling	Joint en caoutchouc	Gummikupplung
	17	92 20 42 18	1	Cuscinetto a sfere	Ball bearing	Roulement à billes	Kugellager
	18	19 63 64 00	1	Protezione	Protection	Protection	Schutz
	19	19 63 39 35	1	Distanziale	Spacer	Entretoise	Distanzstück
	20	19 63 41 00	1	Distanziale	Spacer	Entretoise	Distanzstück
	21	19 63 33 00	1	Perno ruota posteriore	Rear wheel pin	Goujon pour roue AR	Hinterradstift
	22	14 63 44 00	1	Rondella	Washer	Rondelle	Scheibe
	23	92 60 23 16	1	Dado	Nut	Ecrou	Mutter
	24	19 63 25 01	6	Elemento parastrappi	Rubber coupling	Joint en caoutchouc	Gummikupplung
	25	61 61 56 30	1	Distanziale	Spacer	Entretoise	Distanzstück

* Particolari forniti fino ad esaurimento – Available item until stocks are finished
Pièce fournie jusqu'à épuisement du stock – Lieferbar Teil bis Ende der Lagervorräte.

NOTE NOTES NOTES MARKE	POS. N.	N. COD. CODE No. No. CODE CODE Nr.	Q.tà Q.ty Q.té M.ge	DENOMINAZIONE	DESCRIPTION	DESIGNATION	BEZEICHNUNG
	1	17 66 02 53	1	Pompa serbatoio trasparente	Master cylinder	Maître-cylindre	Bremszylinder
	2	14 60 56 50	1	Leva comando freno anteriore destro	Hand lever	Levier à main	Handhebel
*	3	17 66 13 52	1	Membrana a soffiutto	Membrane	Membrane	Membran
	4	25 65 70 01	1	Interruttore idraulico stop	Stop light switch	Contacteur de stop	Stoplichtschalter
	5	17 65 94 50	1	Gruppo revisione viti per leva	Screw kit	Kit de vis	Schraube - Rep. Satz
	6	19 65 27 00	1	Decalcomania per pinza	Decal	Décalcomanie	Abziehbild
	7	63 65 71 21	1	Tubazione flessibile	Flexible pipe	Tuyau flexible	Bremsrohr
	8	63 65 71 00	1	Tubazione flessibile	Flexible pipe	Tuyau flexible	Bremsrohr
	9	12 73 51 00	1	Cappuccio	Protective cap	Chapeau de protection	Schutzkappe
	10	25 65 61 00	7	Guarnizione mm 1	Gasket mm 1	Joint mm 1	Dichtung mm 1
	11	95 99 00 28	1	Vite cava	Screw	Vis	Schraube
	12	19 65 23 00	1	Pinza anteriore destra	R.H. front brake caliper	Etrier AV D	Vord. Festsattel, R.
	13	61 27 03 00	3	Rosetta	Washer	Rondelle	Scheibe
	14	95 10 02 50	2	Rosetta di spallamento (mm 0,5)	Spacer washer (mm 0.5)	Rondelle d'épaul. (mm 0,5)	Einstellscheibe (mm 0,5)
	14	95 10 02 51	2	Rosetta di spallamento (mm 0,8)	Spacer washer (mm 0.8)	Rondelle d'épaul. (mm 0,8)	Einstellscheibe (mm 0,8)
	15	98 62 24 22	2	Vite fissaggio pinza	Screw	Vis	Schraube
	16	19 65 46 01	1	Pastiglie freno Ferit I/D 346 GG	Pad Ferit I/D 346 GG	Patins de frein Ferit I/D 346 GG	Bremsbelag Ferit I/D 346 GG
	17	39 65 47 00	1	Coperchio per pinza	Cover	Couvercle	Deckel
	18	17 65 93 52	1	Gruppo revisione pompa	Master cylinder kit	Kit de maître-cylindre	Hauptbremszyl. Rep. Satz
	19	65 65 92 00	1	Gruppo revisione spurgo	Screw kit	Kit de vis	Schraube - Rep. Satz
	20	39 65 91 00	1	Gruppo revisione perni pastiglie	Pins kit	Kit de pivots	Bremsbelag - Rep. Satz
	21	39 65 90 00	1	Gruppo rev. guarniz. pinza freno	Seals kit	Kit de joints	Dichtung - Rep. Satz
*	22	17 66 11 52	1	Coperchio pompa	Master cylinder cover	Couvercle maître-cylindre	Bremszylinderdeckel
	23	39 66 38 01	1	Cappuccio in gomma	Rubber cap	Capuchon en caoutchouc	Gummikappe
	24	95 51 03 11	1	Spina riferimento tubazione	Pin	Goupille	Stift
	25	95 99 00 34	1	Vite cava	Screw	Vis	Schraube
	26	14 65 68 00	1	Ripartitore freno idraulico	Distributor	Raccord	Verteiler
	27	39 65 84 80	1	Piastrino supporto ripartitore	Plate	Plaque	Platte
	28	98 05 43 20	1	Vite	Screw	Vis	Schraube
	29	61 01 38 00	1	Rosetta ondulata	Washer	Rondelle	Scheibe
	30	92 60 22 06	1	Dado	Nut	Ecrou	Mutter
	31	98 05 44 16	1	Vite	Screw	Vis	Schraube
« - »	32	17 66 10 52	1	Coperchio pompa completo di membrana	Pump cover with membrane	Couvercle pompe avec membrane	Pumpendeckel mit membrane

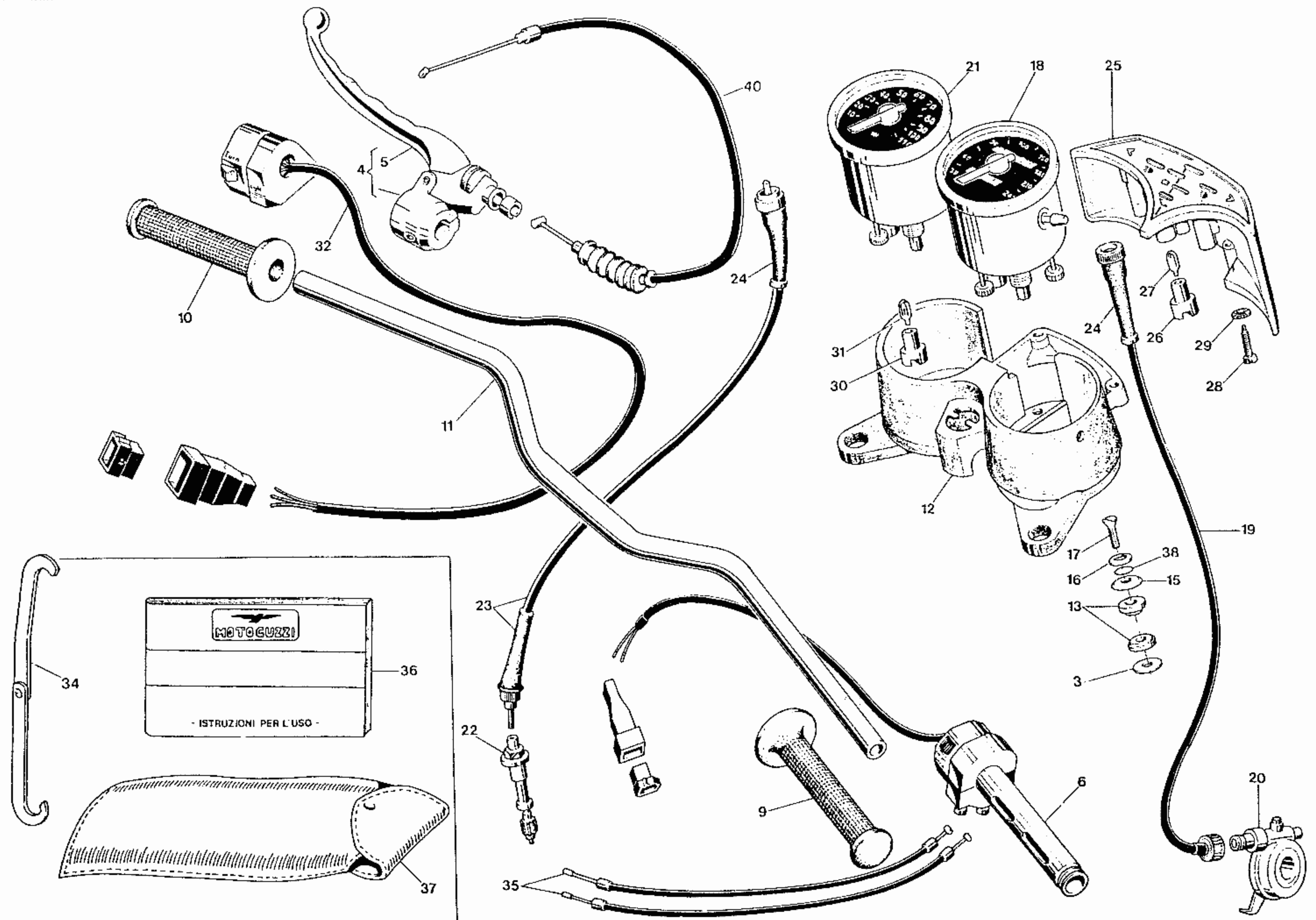
* Particolari forniti fino ad esaurimento - Available item until stocks are finished
Pièce fournie jusqu'à épuisement du stock - Lieferbar Teil bis Ende der Lagervorräte.



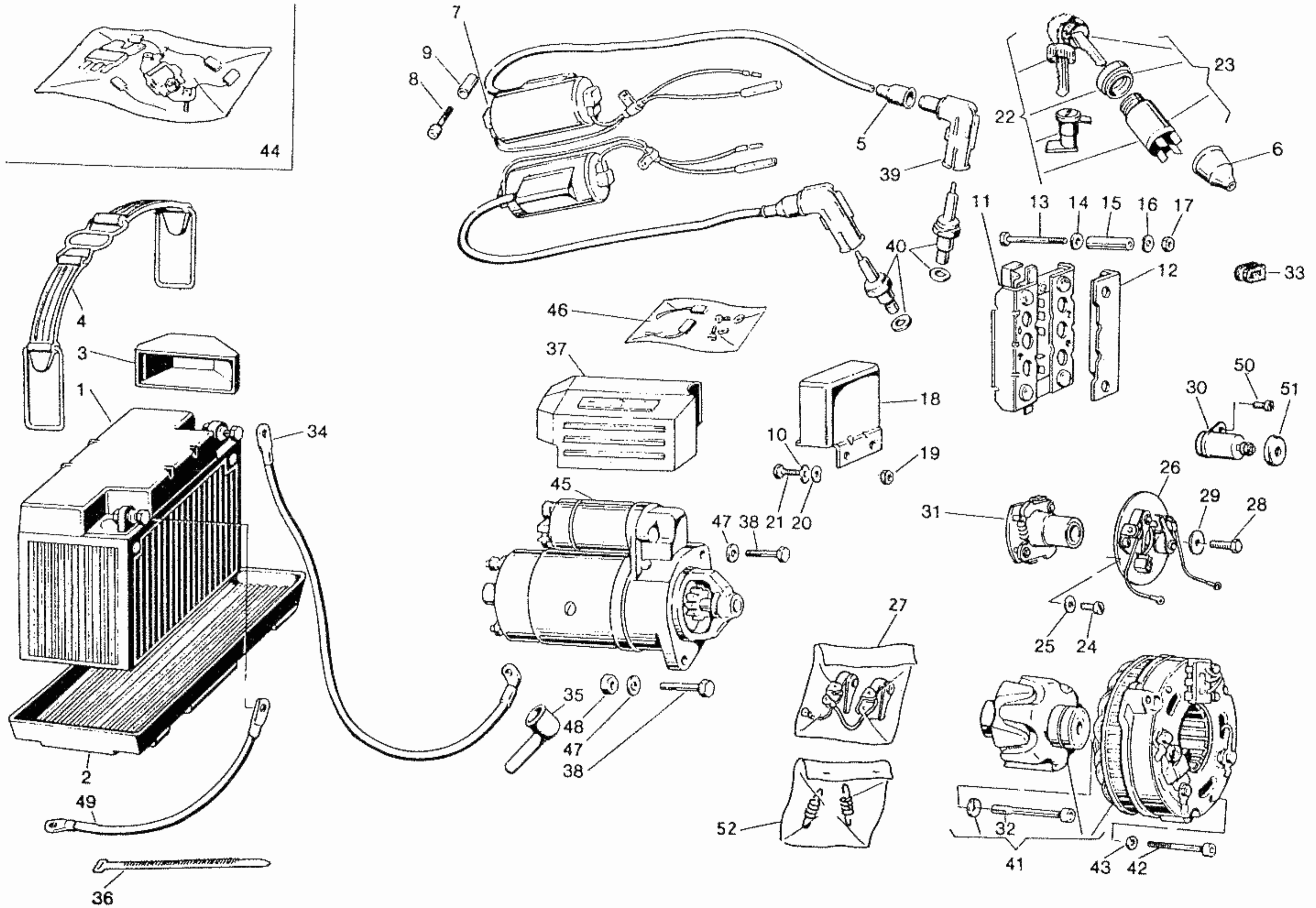
NOTE NOTES NOTES MARKE	POS. N.	N. COD. CODE No. No. CODE CODE Nr.	Q.tà Q.ty Q.té M.ge	DENOMINAZIONE	DESCRIPTION	DESIGNATION	BEZEICHNUNG
	1	19 66 70 00	1	Pompa comando freni anteriori sx e post. senza leva	L.H. front & rear brake pump without lever	Pompe frein AV G et AR sans levier	L. vord. u. hint. Bremse- pumpe ohne Hebel
	2	17 65 93 50	1	Gruppo revis. guarnizioni pompa freno	Gaskets kit for brake pump	Kit de joints pour pompe frein	Dichtung - Rep.-Satz für Bremsepumpe
	3	19 65 96 00	1	Gruppo revisione perni leva	Lever pins kit	Kit de goujons levier	Hebelstift - Rep. Satz
	4	19 65 95 00	1	Gruppo revisione raccordo pompa freno	Brake pump union kit	Kit de raccord pompe frein	Bremsepumpe Verbindung - Rep. Satz
	5	19 66 75 00	1	Leva comando pompa	Pump lever	Levier comm. pompe	Pumpehebel
	6	19 66 76 00	1	Molla	Spring	Ressort	Feder
	7	95 00 42 06	1	Rondella	Washer	Rondelle	Scheibe
	8	98 05 23 26	2	Vite fiss. pompa	Screw	Vis	Schraube
	9	61 01 38 00	2	Rondella piana	Washer	Rondelle	Scheibe
	10	95 02 11 06	2	Rondella dentellata	Tooth washer	Rondelle dentée	Zahnscheibe
	11	92 60 22 06	2	Dado	Nut	Ecrou	Mutter
	12	19 66 80 00	1	Ripartitore	Brake joint	Raccord frein	Bremseanschluss
	13	95 99 00 28	2	Vite cava	Screw	Vis	Schraube
	14	25 65 61 00	7	Guarnizione	Gasket	Joint	Dichtung
	15	17 65 71 01	1	Tubazione ripartitore	Pipe	Tuyau	Rohr
	16	14 65 70 50	1	Interruttore idraulico	Stop light switch	Contacteur de stop	Stoplichtschalter
	17	19 65 30 00	1	Pinza per freno posteriore	Rear brake caliper	Etrier frein AR	Hint. Bremsesattel
	18	39 65 90 00	2	Gruppo revisione guarnizioni pinza freno	Brake caliper gaskets kit	Kit de joints étrier frein	Bremsesatteldichtung - Rep. - Satz
	19	39 65 91 00	2	Gruppo rev. perni pastiglie	Pins kit	Kit de pivots	Bremsbelag - Rep.-Satz
	20	65 65 92 00	2	Gruppo rev. spurgo	Screws kit	Kit de vis	Schrauben - Rep.-Satz
	21	19 65 46 00	1	Pastiglie per pinza posteriore (Ferit 334 FG)	Pads for rear caliper (Ferit 334 FG)	Patins pour étrier AR (Ferit 334 FG)	Bremsbelag für hint. Fests. (Ferit 334 FG)
	21	19 65 46 01	1	Pastiglie per pinze anteriori sx (Ferit I/D 346 GG)	Pads for L.H. front cal. (Ferit I/D 346 GG)	Patins pour étrier AV G (Ferit I/D 346 GG)	Bremsbelag für L. vord. Fests. (Ferit I/D 346 GG)
	22	39 65 47 00	2	Coperchio feritoia	Cover	Couvercle	Deckel
	23	98 62 24 22	4	Vite	Screw	Vis	Schraube
	24	61 27 03 00	4	Rondella elastica	Spring washer	Rondelle élastique	Federscheibe
	25	95 10 02 50	0 ÷ 2	Rosetta di spallamento (mm 0,5)	Spacer washer (mm 0.5)	Rondelle d'épaul. (mm 0,5)	Einstellscheibe (mm 0,5)
	25	95 10 02 51	0 ÷ 2	Rosetta di spallamento (mm 0,8)	Spacer washer (mm 0.8)	Rondelle d'épaul. (mm 0,8)	Einstellscheibe (mm 0,8)
	26	19 65 87 35	1	Tubazione rigida	Not flexible pipe	Tuyau rigide	Starrohr
	27	17 65 96 50	3	Fascia elastica	Clamp	Collier	Klemme
**	28	823 94 70 90	1	Tubazione	Pipe	Tuyau	Rohr
	29	19 15 78 00	2	Fascetta elastica	Clamp	Collier	Klemme
« — »	30	61 60 96 30	1	Fascetta fissaggio tubazioni	Clamp	Collier	Klemme
	31	17 65 88 60	1	Tubazione flessibile	Flexible pipe	Tuyau flexible	Bremsschlauch
	32	19 65 23 36	1	Pinza anteriore sinistra	L.H. front caliper	Etrier AV G	Vord. Festsattel, L.

NOTE NOTES NOTES MARKE	POS. N.	N. COD. CODE No. No. CODE CODE Nr.	Q.tà Q.ty Q.té M.ge	DENOMINAZIONE	DESCRIPTION	DESIGNATION	BEZEICHNUNG
	33	19 67 70 00	1	Leva comando freni	Brake lever	Levier commande frein	Bremshebel
	34	14 25 10 01	1	Pedalino in gomma	Rubber pedal	Pédale en caoutchouc	Gummigleitschutze
	35	95 12 92 60	1	Rondella elastica	Spring washer	Rondelle élastique	Federscheibe
	36	95 00 42 15	1	Rondella piana	Washer	Rondelle	Scheibe
	37	95 50 02 27	1	Copiglia	Cotter pin	Goupille	Splint
	39	19 67 51 00	1	Tirante	Connecting rod	Tige intermédiaire	Zwischenstange
	40	92 69 00 73	1	Dado	Nut	Ecrou	Mutter
	41	18 25 75 51	1	Blocchetto	Block	Bloc	Block
	42	90 27 10 08	1	Anello Seeger	Ring	Jonc d'arrêt	Seegerring
	43	95 77 02 65	1	Spina	Pin	Goupille	Stift
	44	95 12 91 10	1	Rondella antivibrazioni	Washer	Rondelle	Scheibe
	45	95 50 02 22	1	Copiglia	Cotter pin	Goupille	Splint
	46	98 05 22 20	2	Vite fissaggio serbatoio	Screw	Vis	Schraube
	47	95 10 01 41	4	Rosetta	Washer	Rondelle	Scheibe
	48	17 66 13 52	1	Membrana a soffiutto	Membran	Membrane	Membran
	49	92 63 01 05	2	Dado	Nut	Ecrou	Mutter
	50	19 65 49 00	2	Decalcom. per pinza posteriore (Ferit I/D 334)	Decal for rear caliper (Ferit I/D 334)	Décalcom. pour étrier AR (Ferit I/D 334)	Abziehbild für hint. Festsattel (Ferit I/D 334)
	51	12 73 51 00	1	Cappuccio	Cap	Capuchon	Kappe
	52	19 65 27 00	1	Decalcom. per pinza sx anteriore (Ferit I/D 346)	Decal for L.H. front caliper (Ferit I/D 346)	Décalcom. pour étrier G AV (Ferit I/D 346)	Abziehbild für vord. L. Festsattel (Ferit I/D 346)
	53	65 66 35 00	1	Serbatoio per fluido freni	Tank	Réservoir	Behälter
	54	17 66 11 52	1	Tappo per serbatoio	Tank tap	Bouchon du réservoir	Behälterstopfen
	55	62 43 65 00	1	Occhiello sostegno tubazione	Bracket	Support	Stütze
	56	90 71 61 42	1	Gommino antivibrante	Rubber	Caoutchouc	Gummistück
	57	91 55 10 85	2	Gommino	Rubber	Caoutchouc	Gummistück

** Specificare le quantità in metri (1 m - 2 m - ecc.) - Indicate quantity required in meters (1 m - 2 m - etc.)
Indiquer les quantités en mètres (1 m - 2 m - etc.) - Lieferbar in Meter (1 m - 2 m - etc. bestellen)



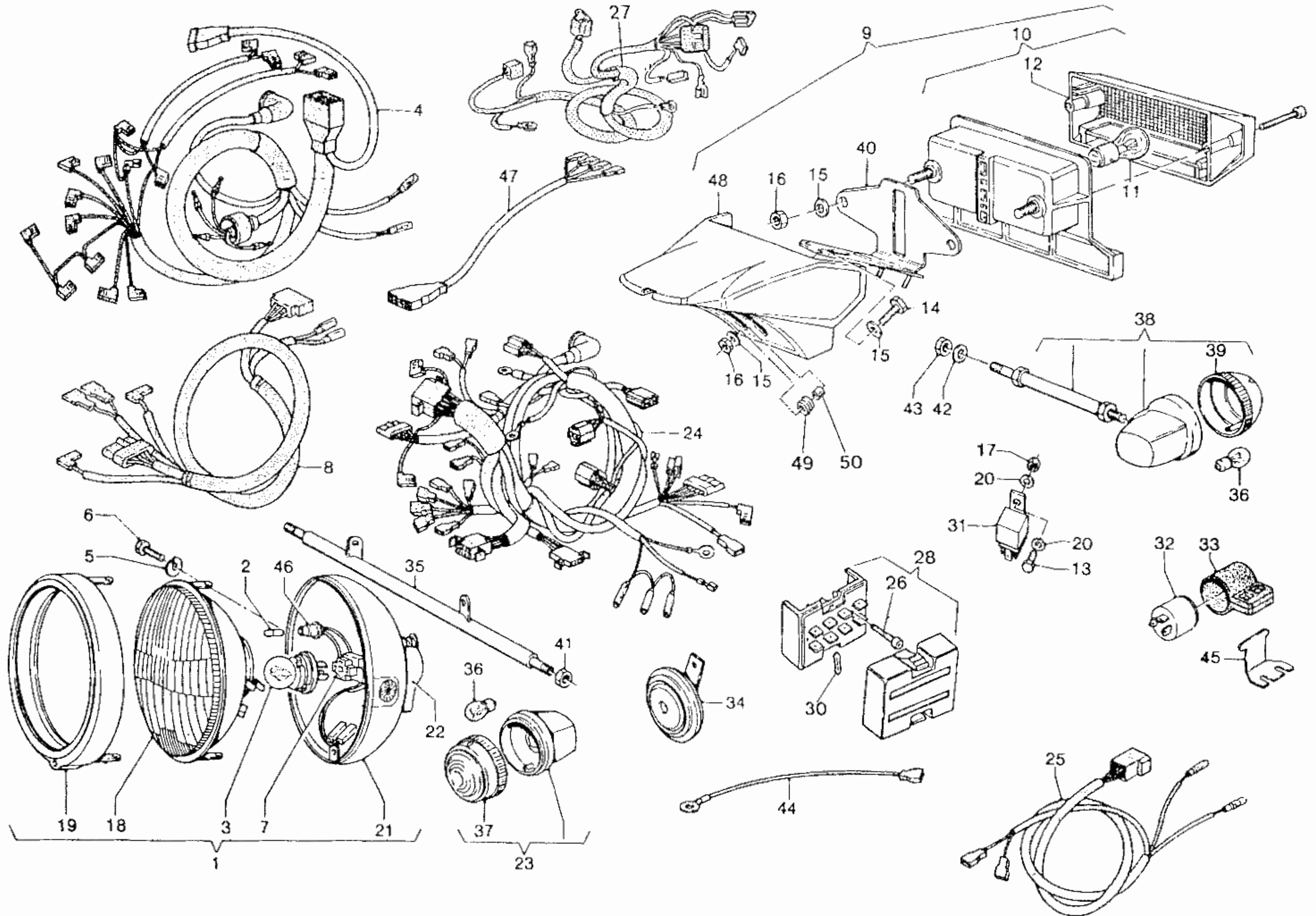
NOTE NOTES NOTES MARKE	POS. N.	N. COD. CODE No. Nr. CODE CODENr.	Q.TA Q.TY Q.TE M.GE	DENOMINAZIONE	DESCRIPTION	DESIGNATION	BEZEICHNUNG
	3	95 00 42 15	2	Rondella inferiore	Washer	Rondelle	Scheibe
	4	19 60 55 01	1	Leva comando frizione completa	Clutch lever, complete	Levier d'embrayage compl.	Kupplungshebel, kpl.
	5	14 60 57 50	1	Leva nuda	Lever	Levier	Hebel
	6	19 60 34 35	1	Impugnatura comando gas	Throttle control	Commande de gaz	Gasregelung
	9	55 60 35 00	1	Manopola destra	R.H. hand grip	Poignée D	Handgriff, R.
	10	65 60 30 00	1	Manopola sinistra	L.H. hand grip	Poignée G	Handgriff, L.
	11	65 60 03 00	1	Manubrio	Handle-bar	Goujon	Lanker
	12	19 50 15 00	1	Cruscotto portastrumenti	Instrument panel	Tableau de bord	Instrumentenbrett
« - »	13	14 50 22 50	4	Gommino	Rubber	Caoutchouc	Gummistück
	15	95 09 01 42	2	Rondella superiore	Washer	Rondelle	Scheibe
	16	18 57 78 50	2	Rondella esterna	Outer washer	Rondelle extérieure	Aussenscheibe
	17	98 27 06 21	2	Vite	Screw	Vis	Schraube
	18	19 76 15 00	1	Tachimetro contakm.	Speedometer - Km. ind.	Tachym. compt. km.	Tachometer - Km. Zähler
	19	61 76 04 40	1	Trasmissione contakm.	Km. indicator cable	Câble compt. km.	Km. Zählerkabel
	20	39 76 25 01	1	Rinvio completo	Transmission, assy	Transmission complète	Vorgelege, kpl.
	21	19 76 72 00	1	Contagiri	Rev. counter	Compte-tours	Drehzahlmesser
	22	14 76 92 00	1	Bussola e pignone (Z=14)	Bush and pinion (Z=14)	Douille et pignon (Z=14)	Buchse u. Ritzel (Z=14)
	23	19 76 81 00	1	Trasmissione contagiri	Rev. counter cable	Câble compte-tours	Drehmesserkabel
	24	17 76 22 00	2	Gommino copritrasmissione	Rubber	Caoutchouc	Gummistück
	25	19 76 69 50	1	Supporto con gemme	Support with name	Support avec emblème	Halfer mit Schild
	26	14 76 86 51	7	Portalampane	Lamp socket	Douille d'ampoule	Glühlampenfassung
	27	93 45 01 40	7	Lampadine spia (12V - 1,2W)	Pilot light (12V - 1,2W)	Témoin (12V - 1,2W)	Anzeigelicht (12V - 1,2W)
	28	98 83 02 25	2	Vite	Screw	Vis	Schraube
	29	95 02 11 05	2	Rondella	Washer	Rondelle	Scheibe
	30	17 76 06 50	2	Portalampane	Lamp socket	Douille d'ampoule	Glühlampenfassung
	31	17 76 21 50	2	Lampada (12V - 3W)	Bulb (12V - 3W)	Ampoule (12V - 3W)	Lampe (12V - 3W)
	32	39 73 80 80	1	Dispositivo comando avvis. ac. ind.	Horn control	Dispositif comm. avert. ac.	Huervorrichtung
	34	19 91 27 00	1	Chiave per ammortizzatori	Spanner	Cle	Schlüssel
« - »	35	19 11 75 80	2	Trasmissione comando gas	Gas cable	Câble du gaz	Gaskabel
	36	19 90 00 10	1	Libretto istruzioni (I)	Rider's handbook (I)	Manuel d'entretien (I)	Betriebsanleitung (I)
	36	19 90 00 11	1	Libretto istruzioni (GB)	Rider's handbook (GB)	Manuel d'entretien (GB)	Betriebsanleitung (GB)
	36	19 90 00 13	1	Libretto istruzioni (D)	Rider's handbook (D)	Manuel d'entretien (D)	Betriebsanleitung (D)
	36	19 90 00 12	1	Libretto istruzioni (F)	Rider's handbook (F)	Manuel d'entretien (F)	Betriebsanleitung (F)
« - »	37	28 92 99 40	1	Dotazione completa	Tool box, compl.	Trousse à outils, compl.	Werkzeugkasten, kpl.
	38	45 21 24 00	2	Anello in gomma	Ring	Bague	Ring
	39	19 76 28 10	1	Perno azzeramento contachilometri	Pin	Goujon	Stift
	40	19 09 30 52	1	Trasmissione comando frizione	Clutch cable	Câble d'embrayage	Kupplungskabel



NOTE NOTES NOTES MARKE	POS. N.	N. COD. CODE No. No. CODE CODE Nr.	Q.tà Q.ty Q.té M.ge	DENOMINAZIONE	DESCRIPTION	DESIGNATION	BEZEICHNUNG
	1		1	Accumulatore 12V - 20 Ah (FIAMM 6IF3P)	Battery 12V - 20 Ah (FIAMM 6IF3P)	Batterie 12V - 20 Ah (FIAMM 6IF3P)	Batterie 12V - 20 Ah (FIAMM 6IF3P)
	2	14 70 70 00	1	Vaschetta	Battery holder	Plateau de batterie	Batterieplatte
	3	14 70 53 50	1	Cuneo ancor. accumulatore	Wedge	Coin	Keil
	4	19 70 48 00	1	Staffa fissaggio accumulatore	Flexible clamp	Collier élastique	Elast. Klemme
	5	14 71 76 00	2	Cappuccio protezione	Protective cap	Chapeau de protection	Schutzhülse
" - "	6	19 74 13 35	1	Cappuccio in gomma	Cap	Capuchon	Kappe
" - "	7	19 71 65 20	2	Bobina d'accensione (MOTOPLAT)	Ignition coil (MOTOPLAT)	Bobine d'allumage (MOTOPLAT)	Zündspule (MOTOPLAT)
	7	19 71 65 00	2	Bobina d'accensione (BOSCH)	Ignition coil (BOSCH)	Bobine d'allumage (BOSCH)	Zündspule (BOSCH)
	8	98 62 02 40	4	Vite	Screw	Vis	Schraube
	9	91 18 07 21	4	Distanziale	Spacer	Entretoise	Distanzstück
	10	95 00 02 06	2	Rosetta piana	Washer	Rondelle	Scheibe
	11	17 70 43 00	1	Raddrizzatore Bosch	Rectifier Bosch	Redresseur Bosch	Gleichrichter Bosch
	12	61 70 42 00	1	Coperchio isolante	Cover	Couvercle	Deckel
	13	98 05 22 45	4	Vite	Screw	Vis	Schraube
	14	95 10 01 41	4	Rondella piana	Washer	Rondelle	Scheibe
	15	91 18 06 27	4	Tubetto distanziale	Spacer pipe	Tuyau entretoise	Distanzstückrohr
	16	95 12 91 00	4	Rondella ondulata	Washer	Rondelle	Scheibe
	17	92 60 22 05	4	Dado	Nut	Ecrou	Mutter
	18	29 70 38 00	1	Regolatore Bosch	Regulator Bosch	Régulateur Bosch	Spannungsregler Bosch
	19	92 60 22 06	2	Dado	Nut	Ecrou	Mutter
	20	61 01 38 00	2	Rondella ondulata	Washer	Rondelle	Scheibe
	21	98 05 43 12	2	Vite	Screw	Vis	Schraube
	22	14 73 68 55	1	Commutatore d'accensione e serratura tappo carbur.	Ignition switch and fuel tap lock	Contacteur d'allum. et serrure bouchon carb.	Zündschalter und Stopfenschluss
" - "	23	28 73 53 60	1	Commutatore d'accensione	Ignition switch	Contacteur d'allumage	Zündschalter
	24	98 32 50 12	2	Vite fissaggio piastra rottore	Screw	Vis	Schraube
	25	95 00 02 05	2	Rondella per vite	Washer	Rondelle	Scheibe
" - "	26	27 70 85 20	1	Piastra porta rottore	Plate	Plaque	Platte
	27	19 70 96 20	1	Rottore completo	Contact breaker, compl.	Rupteur, complet	Unterbrecher, kpl.
	28	98 05 43 14	1	Vite fissaggio anticipo automatico	Screw	Vis	Schraube
	29	95 10 01 26	1	Rosetta per vite	Washer	Rondelle	Scheibe
	30	19 70 86 20	2	Condensatore	Condenser	Condensateur	Kondensator
" - "	31	19 70 84 80	1	Anticipo automatico completo	Automatic advance, compl.	Avance automatique, com.	Zündverstellung, kpl.
	32	14 71 24 59	1	Vite fissaggio generatore	Screw	Vis	Schraube
	33	19 00 77 00	1	Gommino passacavi	Rubber	Caoutchouc	Gummistück
	34	19 74 80 00	1	Cavo della batteria al motorino	Cable	Câble	Kabel
	35	19 70 71 00	2	Cappuccio	Cap	Capuchon	Kappe
" - "	36	61 60 96 30	20	Fascetta tenuta cavi	Clamp	Collier	Schelle

NOTE NOTES NOTES MARKE	POS. N.	N. COD. CODE No. No. CODE CODE Nr.	Q.tà Q.ty Q.té M.ge	DENOMINAZIONE	DESCRIPTION	DESIGNATION	BEZEICHNUNG
	37	19 73 33 50	1	Protezione (motorino Bosch)	Guard (Bosch motor)	Protection (moteur Bosch)	Schutz (Motor Bosch)
	38	98 05 24 35	2	Vite	Screw	Vis	Schraube
	39	14 71 74 00	2	Attacco per cavo candela	Spark plug cap	Embout de bougie	Zündkerzenstecker
	40	19 71 70 01	2	Candela (Marelli CW8LP)	Spark plug (Marelli CW8LP)	Bougie (Marelli CW8LP)	Zündkerze (Marelli CW8LP)
	40		2	Candela (Marelli F8LCR)	Spark plug (Marelli F8LCR)	Bougie (Marelli F8LCR)	Zündkerze (Marelli F8LCR)
	40		2	Candela (Bosch W5DC)	Spark plug (Bosch W5DC)	Bougie (Bosch W5DC)	Zündkerze (Bosch W5DC)
	40		2	Candela (Bosch W5D)	Spark plug (Bosch W5D)	Bougie (Bosch W5D)	Zündkerze (Bosch W5D)
	40		2	Candela (Lodge 3HLNY)	Spark plug (Lodge 3HLNY)	Bougie (Lodge 3HLNY)	Zündkerze (Lodge 3HLNY)
	41	17 71 24 00	1	Generatore 14V - 20/21A	Generator 14V - 20/21A	Générateur 14V - 20/21A	Stromgenerator 14V-20/21A
	42	98 62 02 45	3	Vite	Screw	Vis	Schraube
	43	95 02 11 05	3	Rosetta elastica	Spring washer	Rondelle élastique	Federscheibe
	44	17 71 99 00	1	Serie revisione generatore	Generator kit	Kit de générateur	Stromgener. Rep.-Satz
*	45	14 73 07 06	1	Motorino avviamento (Bosch)	Starter (Bosch)	Démarrreur (Bosch)	Anlassmotor (Bosch)
	46	14 73 05 70	1	Gruppo revisione motorino (Bosch)	Starter kit (Bosch)	Kit de démarrreur (Bosch)	Anlassmotor - Rep.-Satz (Bosch)
	46	19 73 05 80	1	Gruppo revisione motorino (Lucas)	Starter kit (Lucas)	Kit de démarrreur (Lucas)	Anlassmotor - Rep.-Satz (Lucas)
	47	95 00 42 08	2	Rosetta	Washer	Rondelle	Scheibe
	48	92 60 22 08	1	Dado	Nut	Ecrou	Mutter
	49	19 74 84 00	1	Cavo da batteria a massa	Cable	Câble	Kabel
	50	98 20 04 08	2	Vite per condensatore	Screw	Vis	Schraube
	51	19 70 87 20	2	Cappuccio condensatore	Cap	Capuchon	Kappe
	52	19 71 98 20	1	Coppia molle per anticipo autom.	Spring pair	Couple de ressorts	Federpaar

* In alternativa viene montato il motorino LUCAS, che non viene fornito a ricambio
 LUCAS starter is also installed though it is not available as spare part
 Le démarreur LUCAS est aussi assemblé, mais il n'est pas disponible comme pièce détachée
 Der Anlassmotor LUCAS wird auch montiert, trotzdem nicht als Ersatzteil geliefert



NOTE NOTES NOTES MARKE	POS. N.	N. COD. CODE No. No. CODE CODE Nr.	Q.tà Q.ty Q.té M.ge	DENOMINAZIONE	DESCRIPTION	DESIGNATION	BEZEICHNUNG
	1	19 74 05 50	1	Proiettore completo "SIEM"	"SIEM" headlight, assy	Projecteur compl. "SIEM"	"SIEM" Scheinwerfer
	2	93 45 01 19	1	Lampada luce posizione	Lamp (parking)	Lampe (parking)	Glühlampe (Parking)
	3	93 45 02 31	1	Lampada a sfera	Bulb	Ampoule	Glühlampe
	4	19 74 72 35	1	Gruppo cavi da cruscotto a faro	Cable assy	Ensemble de câbles	Kabelsatz
	5	95 02 01 11	2	Rondella fissaggio proiettore	Washer	Rondelle	Scheibe
	6	98 82 25 20	2	Vite fissaggio proiettore	Screw	Vis	Schraube
" - "	7	17 74 04 01	1	Zoccolo presa di corrente	Socket	Douille	Anschlussstecker
	8	19 72 63 80	1	Gruppo cavi da cablaggio principale ad alternatore	Cable, assy	Ensemble de câbles	Kabelsatz
	9	19 74 09 00	1	Fanalino posteriore completo	Tail light, complete	Feu AR, complet	Heckleuchte, kpl.
	10	65 74 09 00	1	Fanalino posteriore	Tail light	Feu AR	Heckleuchte
	11	93 45 02 24	2	Lampada sferica 12V - 21/5W	Bulb 12V - 21/5W	Ampoule 12V - 21/5W	Glühlampe 12V - 21/5W
	12	65 74 17 00	1	Coppetta per fanalino posteriore	Tail light glass	Glace pour feu AR	Rückstrahler
	13	98 05 42 12	2	Vite fissaggio teleruttore	Screw	Vis	Schraube
" - "	14	98 05 43 20	2	Vite superiore fissaggio fanalino post.	Screw	Vis	Schraube
" - "	15	95 10 01 28	8	Rosetta per viti	Washer	Rondelle	Scheibe
	16	92 60 22 06	4	Dado fissaggio fanalino	Nut	Ecrou	Mutter
	17	92 60 22 05	2	Dado	Nut	Ecrou	Mutter
	18	19 74 04 55	1	Gruppo ottico "SIEM"	"SIEM" head lamp	Groupe optique "SIEM"	"SIEM" Scheinwerf. Einsatz
	19	19 74 04 54	1	Ghiera per proiettore "SIEM"	Ring nut	Collier	Ring
	20	95 10 00 59	4	Rosetta piana	Washer	Rondelle	Scheibe
	21	19 74 04 58	1	Calotta "SIEM"	"SIEM" body	Boîtier "SIEM"	"SIEM" Gehäuse
	22	19 74 04 04	1	Tappo per calotta "SIEM"	Plug	Bouchon	Stopfen
	23	19 75 06 52	2	Indicatori di direzione anter.	Front indicator	Clignotant AV.	Vorderblinker
" - "	24	19 74 71 20	1	Gruppo principale cavi 2ª serie	Cable, assy (2nd series)	Ensemble de câbles (2ème series)	Kabelsatz (2. Serie)
*	24	19 74 71 80	1	Gruppo principale cavi 1ª serie	Cable, assy (1st series)	Ensemble de câbles (1ère series)	Kabelsatz (1. Serie)
	25	19 74 73 35	1	Gruppo cavi per fanalino posteriore	Cable, assy	Ensemble de câbles	Kabelsatz
" - "	26	98 62 22 20	2	Vite	Screw	Vis	Schraube
" - "	27	19 72 58 20	1	Gruppo cavi da alternatore a regolatore	Cable, assy from alternator to regulator	Ensemble de câbles à alternateur au regleur	Kabelsatz Stromwech. zu Regler
	28	19 74 30 20	1	Morsettiera portafusibili	Fuse box	Boîte de fusibles	Sicherungsdose
	29	19 74 31 00	1	Coperchio morsettiera	Cover	Couvercle	Deckel
	30	17 74 25 50	4	Fusibile (16A)	Fuse (16A)	Fusible (16A)	Sicherung (16A)
	31	19 73 25 00	2	Teleruttore	Relay	Relais	Relais
	32	17 75 05 20	1	Intermittenza lampeggiatore	Intermittence	Centrale clignotants	Blinkgeber
	33	17 75 12 00	1	Sostegno antivibrante	Rubber holder	Support	Gummihalter
	34	61 74 37 00	1	Tromba elettrica	Horn	Avertisseur	Hupe
" - "	35	19 75 13 20	1	Supporto indicatori anteriori	Holder	Support	Halter
	36	93 45 01 29	4	Lampade per indicatore di direzione	Bulb	Ampoule	Glühlampe
	37	39 75 37 70	2	Coppa per indicatori di direzione ant.	Indicator glass	Glace pour clignotant	Lichtscheibe
	38	19 75 16 52	1	Indicatore di direzione post. destro	R.H. rear indicator	Clignotant D AR	Hinterblinker, R.
	38	19 75 16 53	1	Indicatore di direzione post. sinistro	L.H. rear indicator	Clignotant G AR	Hinterblinker, L.

NOTE NOTES NOTES MARKE	POS. N.	N. COD. CODE No. No. CODE CODE Nr.	Q.tà Q.ty Q.té M.ge	DENOMINAZIONE	DESCRIPTION	DESIGNATION	BEZEICHNUNG
	39	39 75 37 71	2	Coppa per indicatori di direz. post.	Indicator glass	Glace pour clignotant	Lichtscheibe
	40	19 74 12 00	1	Supporto fanalino	Holder	Support	Halter
	41	19 74 20 50	2	Dado fissaggio indicatori	Nut	Ecrou	Mutter
	42	95 02 11 10	2	Rondella	Washer	Rondelle	Scheibe
	43	92 60 24 11	2	Dado	Nut	Ecrou	Mutter
	44	14 74 81 00	1	Cavo massa fanalino posteriore	Tail light ground cable	Câble de masse feu AR	Rücklicht Erdekabel
	45	19 75 04 35	1	Piastrina supp. intermittenza	Plate	Plaque	Platte
	46	17 74 04 05	1	Portalampada con cavo	Lamp holder	Douille	Lampenfassung
	47	19 74 71 05	1	Prolunga per gruppo cavi da faro a cruscotto	Extension	Prolunge	Verlängerung
	48	19 74 10 00	1	Carenatura per fanalino	Cowling for tail light	Carénage pour feu AR	Ausrundung f. Heckleuchte
« — »	49	91 55 10 85	4	Gommino	Rubber	Caoutchouc	Gummistück
« — »	50	91 18 06 07	4	Distanziale	Spacer	Entretoise	Distanzstück

* Particolare fornito fino ad esaurimento - Available item until stocks are finished
Pièce fournie jusqu'à épuisement du stock - Lieferbar Teil bis Ende der Lagervorräte.

NOTE NOTES NOTES MARKE	POS. N.	N. COD. CODE No. No. CODE CODE Nr.	Q.tà Q.ty Q.té M.ge	DENOMINAZIONE	DESCRIPTION	DESIGNATION	BEZEICHNUNG
---------------------------------	------------	---	------------------------------	---------------	-------------	-------------	-------------

VARIANTI GERMANIA - MODIFICATIONS GERMANY - VARIANTES ALLEMAGNE - UMÄNDERUNGEN DEUTSCHLAND

—		14 76 98 50	1	Specchio retrovisore	Driving mirror	Rétroviseur	Rückblickspiegel
—		62 61 68 00	1	Protezione in gomma per dado perno ruota anteriore	Rubber guard	Protection en caoutchouc	Gummistütze
—		19 12 29 35	1	Silenziatore destro	R.H. Silencer	Silencieux D	Schalldämpfer, R.
—		19 12 30 35	1	Silenziatore sinistro	L.H. Silencer	Silencieux G	Schalldämpfer, L.

VARIANTI INGHILTERRA - MODIFICATIONS ENGLAND - VARIANTES ANGLETERRE - UMÄNDERUNGEN ENGLAND

—		19 74 05 30	1	Proiettore completo per gilda a sinistra	Headlight for left-hand side	Projecteur complet pour conduite à gauche	Scheinwerfer, kpl. für Linkslenkung
—		19 76 16 00	1	Contamiglia	Mileage indicator	Compte-milles	Meilenzähler