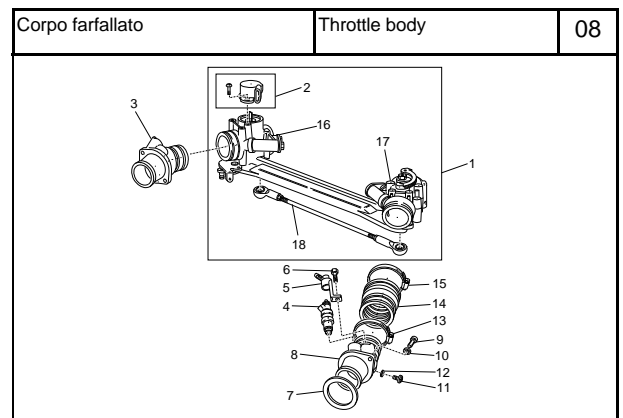
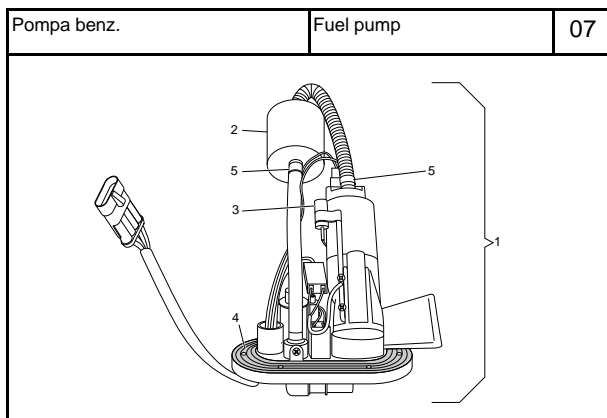
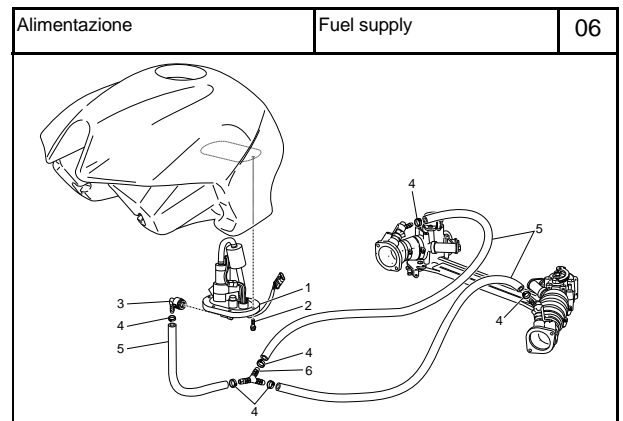
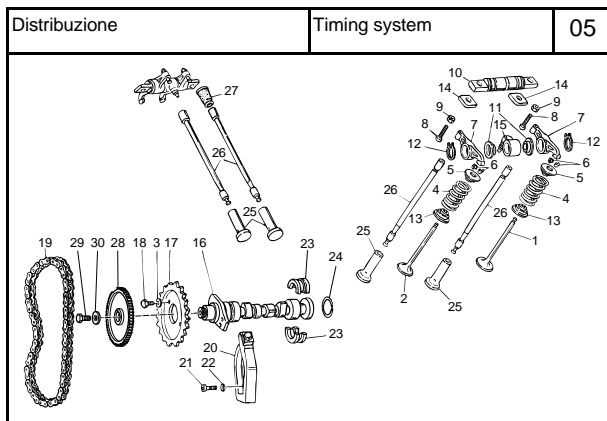
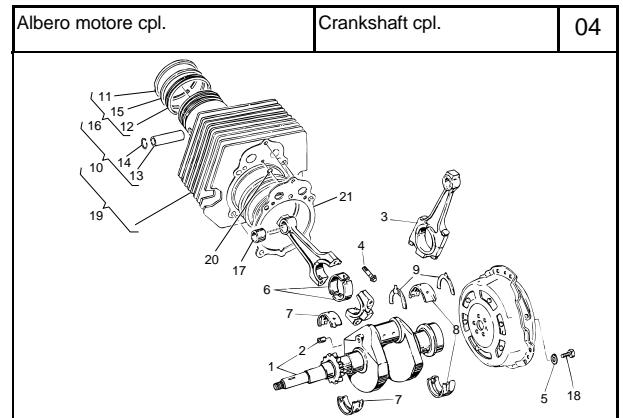
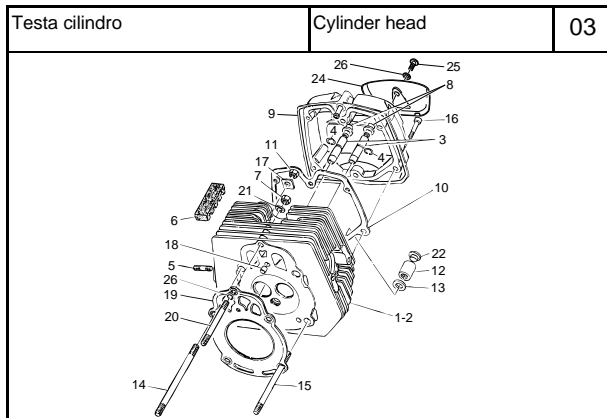
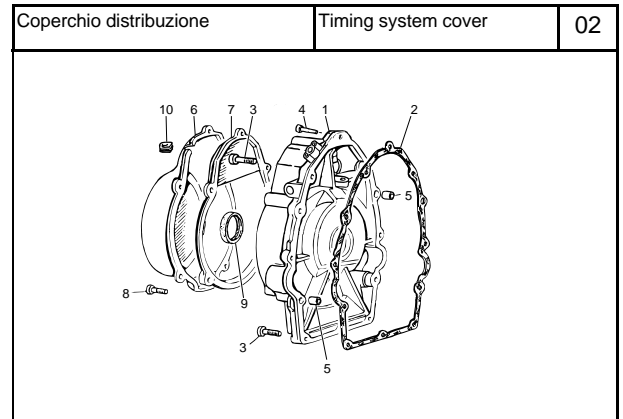
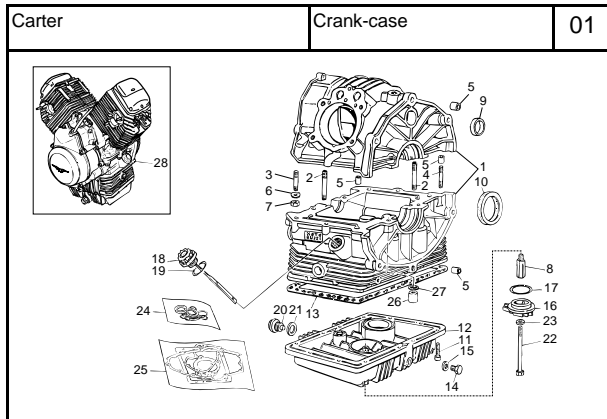
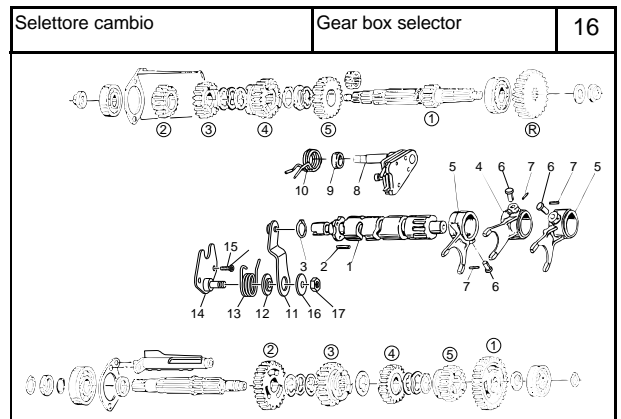
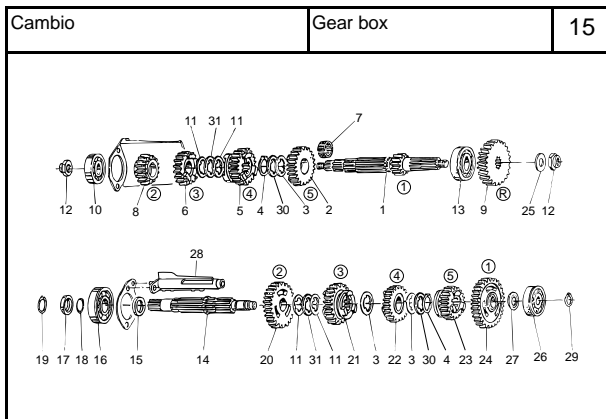
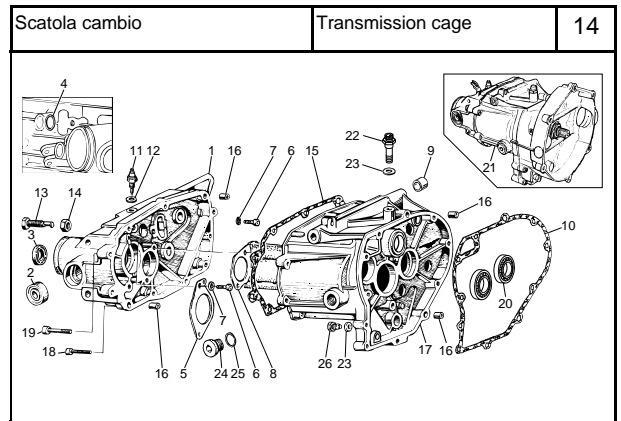
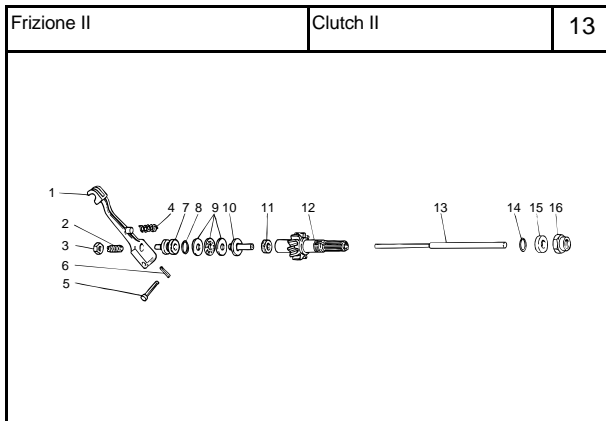
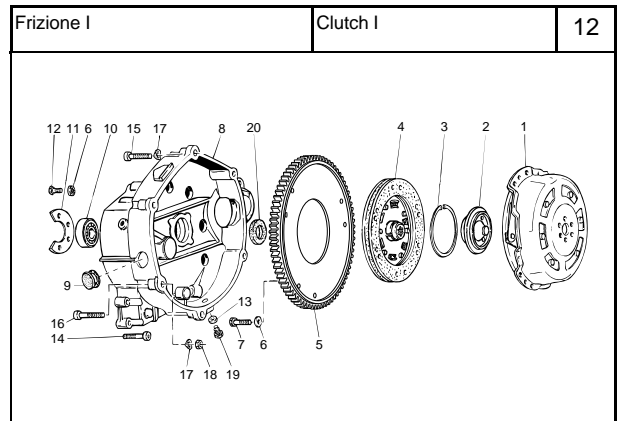
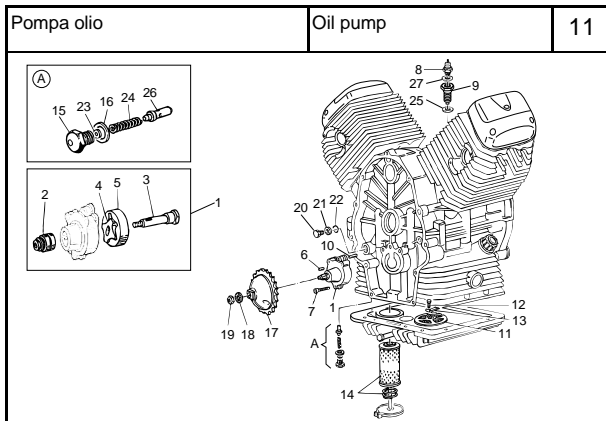
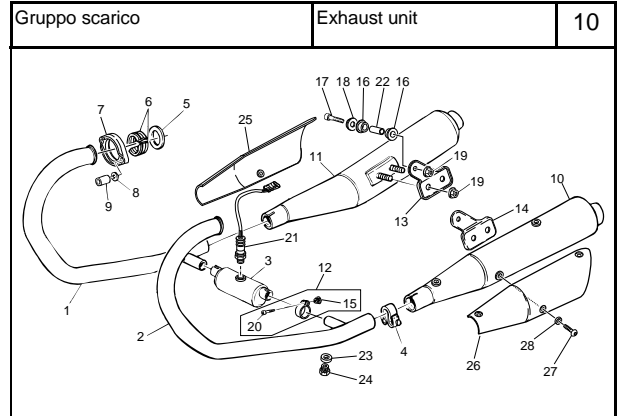
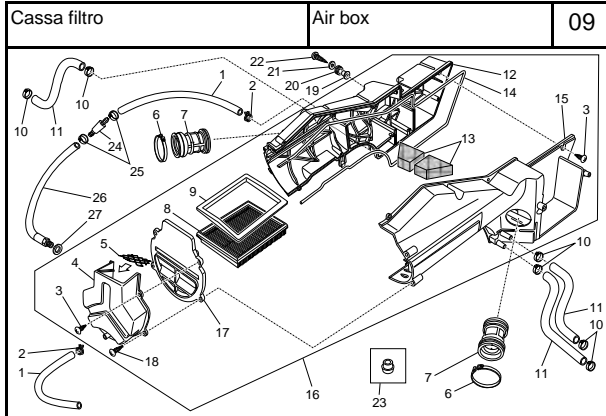


INDICE DELLE TAVOLE
INDEX OF TABLES



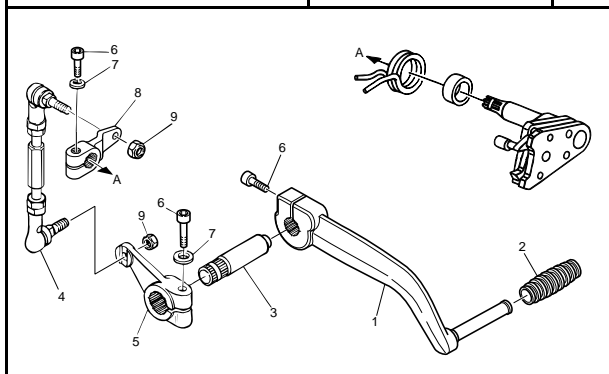
INDICE DELLE TAVOLE
INDEX OF TABLES



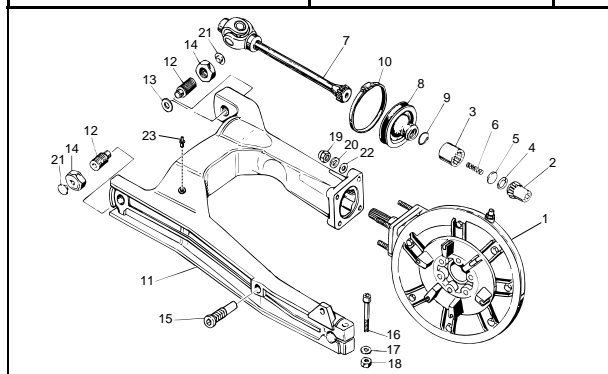
INDICE DELLE TAVOLE

INDEX OF TABLES

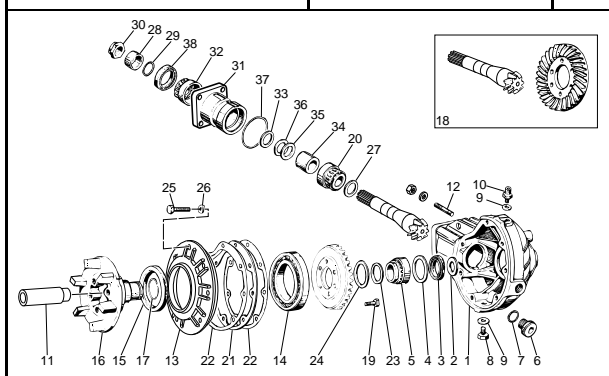
Leva cambio	Gear lever	17
-------------	------------	----



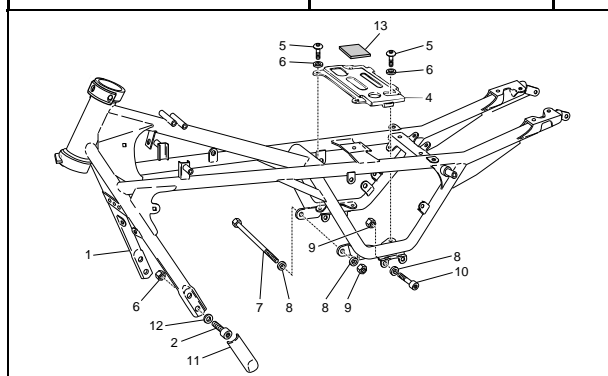
Trasmissione posteriore I	Transmission complete I	18
---------------------------	-------------------------	----



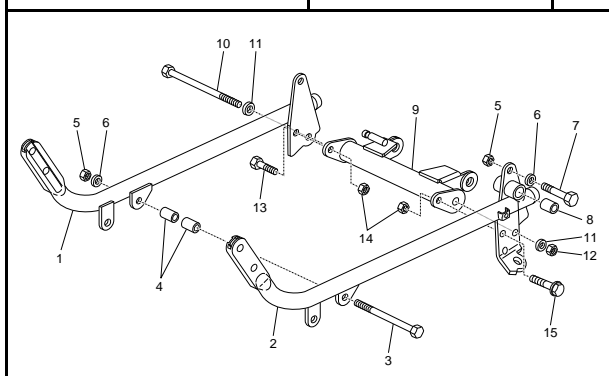
Trasmissione posteriore II	Transmission complete II	19
----------------------------	--------------------------	----



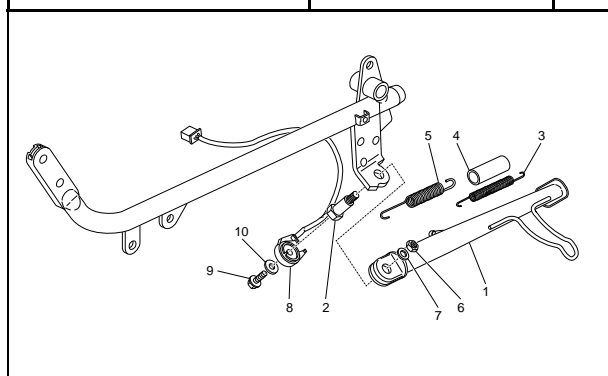
Telaio I	Frame I	20
----------	---------	----



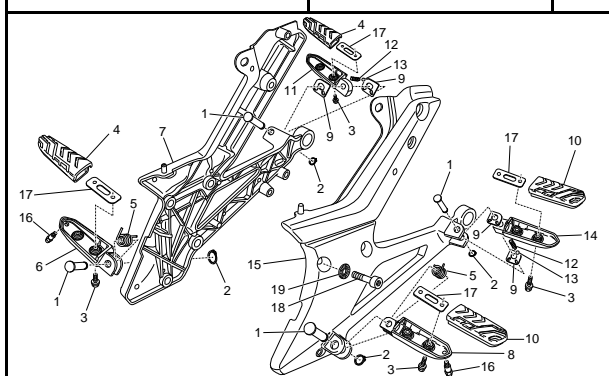
Telaio II	Frame II	21
-----------	----------	----



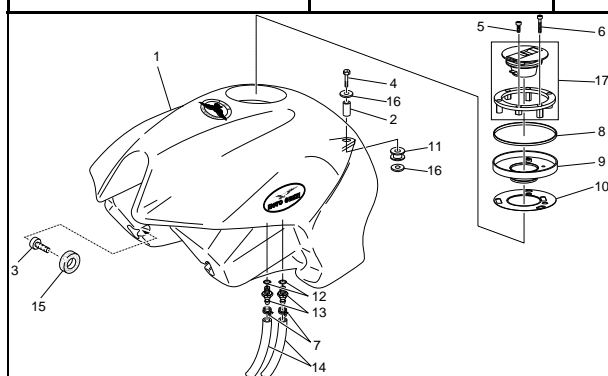
Cavalletto laterale	Lateral stand	22
---------------------	---------------	----



Pedane	Foot rests	23
--------	------------	----



Serbatoio benzina	Fuel tank	24
-------------------	-----------	----



INDICE DELLE TAVOLE
INDEX OF TABLES

Carrozzeria ant. - Cupolino	Front body - Front fairing	25

Carrozzeria ant. - Convogliatori	Front body - Duct	26

Carrozzeria ant. - Parafango ant.	Front body - Front mudguard	27

Sella-Carrozzeria cent.	Saddle-Central bod	28

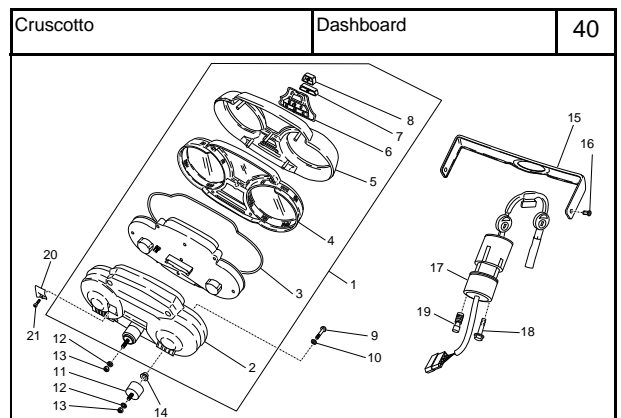
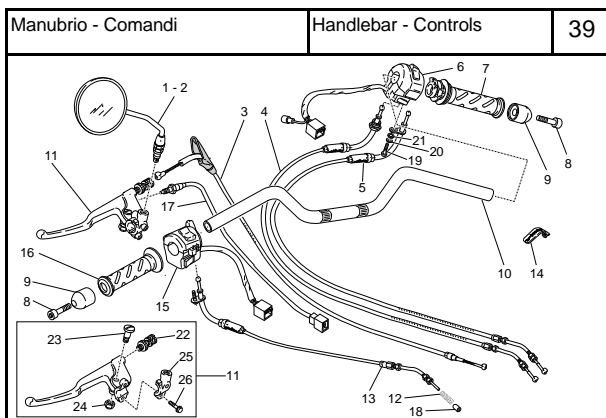
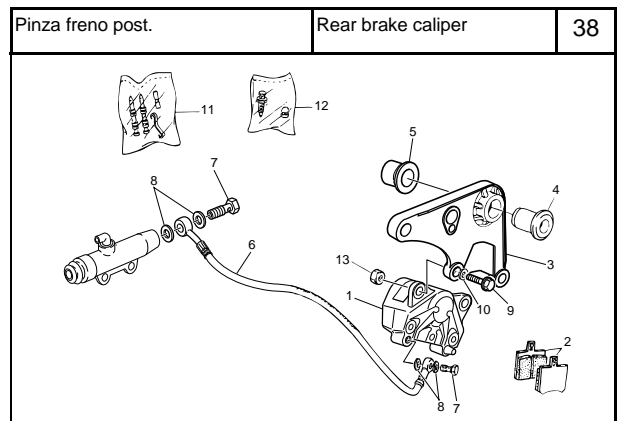
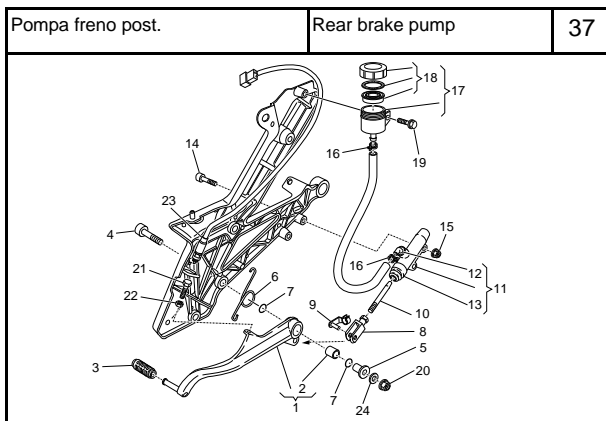
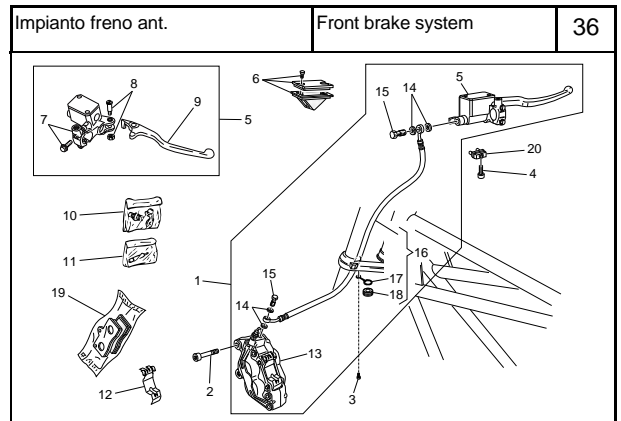
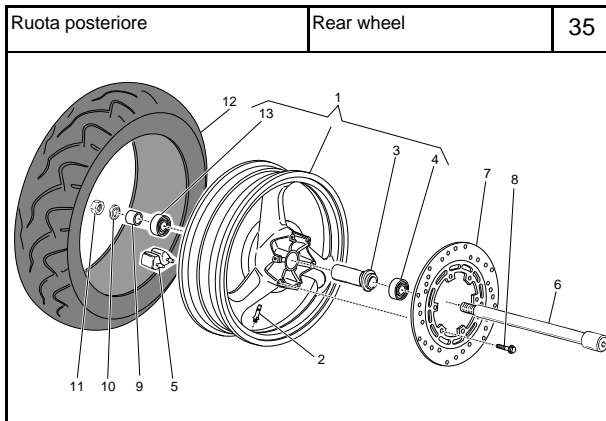
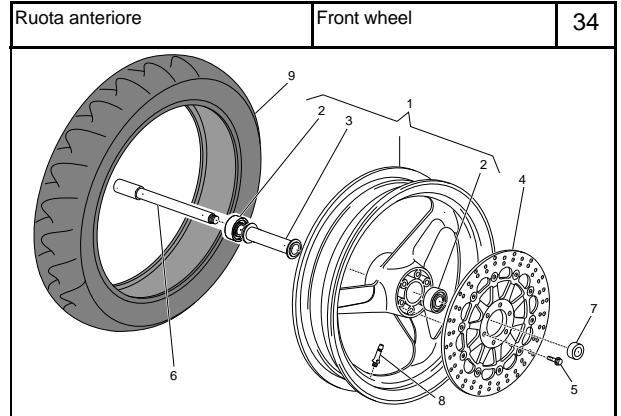
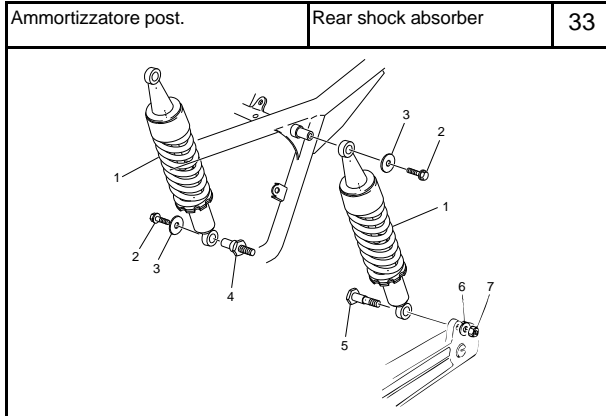
Carrozzeria Post. - Parafango	Rear body - Mudguard	29

Carrozzeria Post. - Sottosella	Rear body - Undersaddle	30

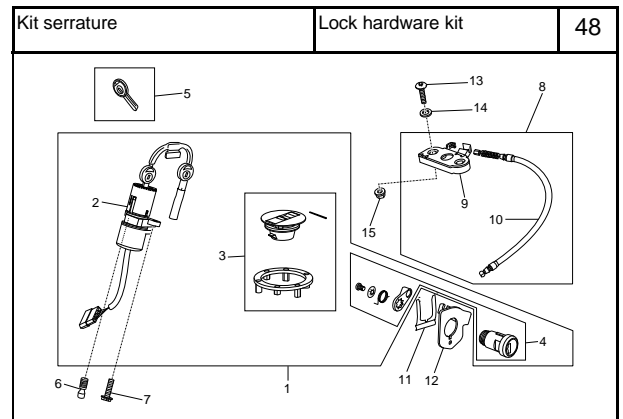
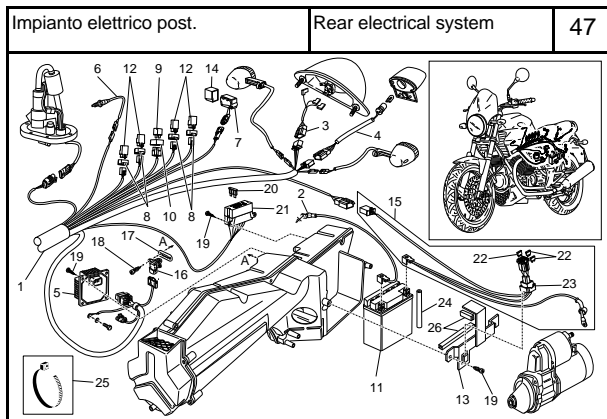
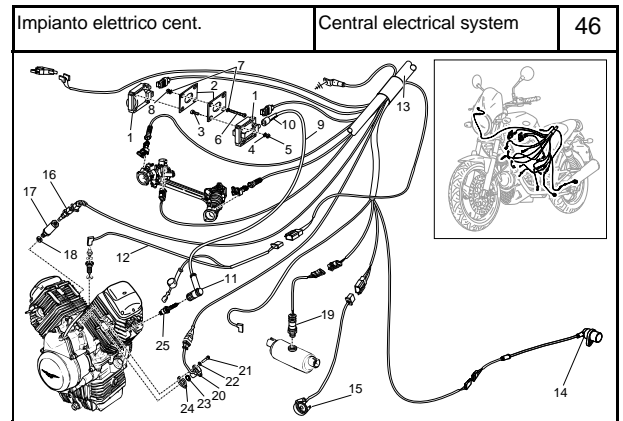
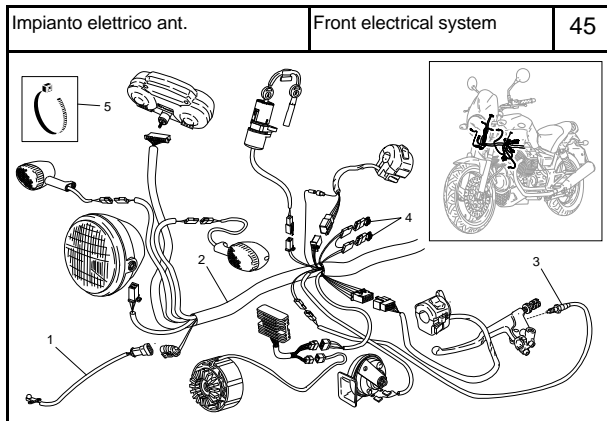
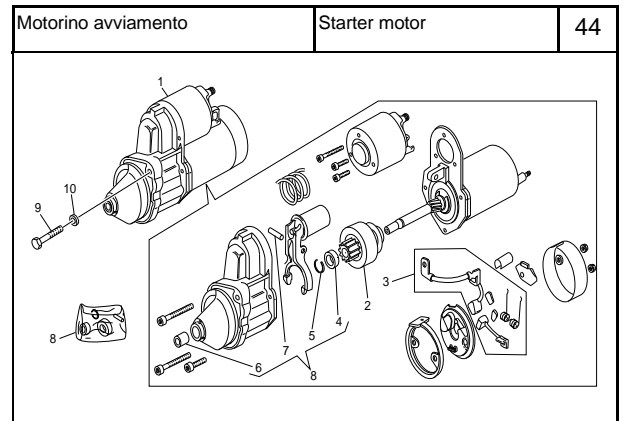
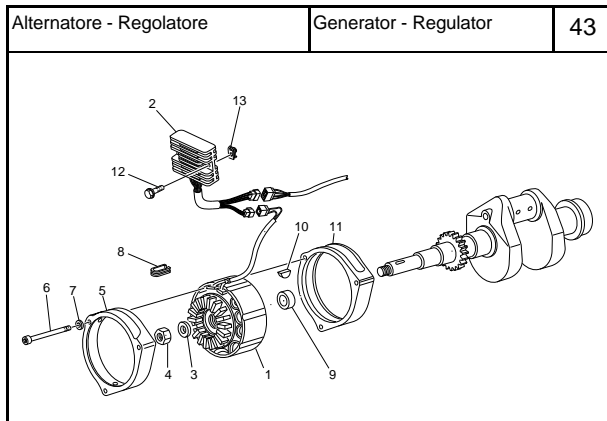
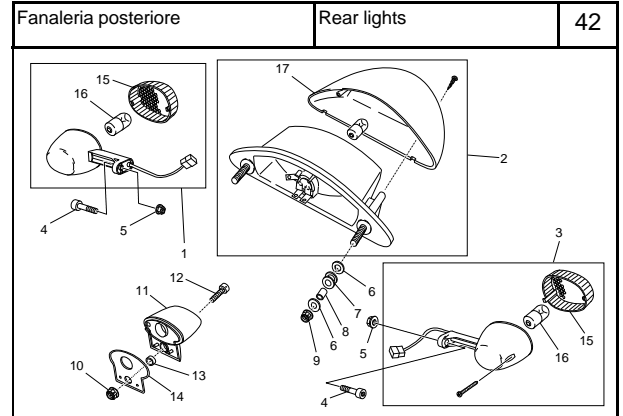
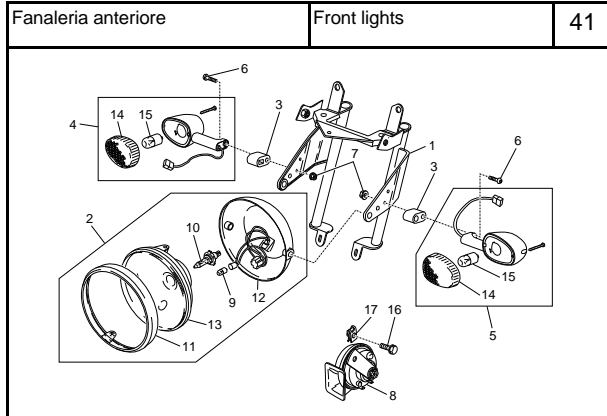
Forcella ant. I	Front fork I	31

Forcella ant. II	Front fork II	32

INDICE DELLE TAVOLE
INDEX OF TABLES



INDICE DELLE TAVOLE
INDEX OF TABLES



INDICE DELLE TAVOLE

INDEX OF TABLES

Decalco e Targhette	Decal and plate set	49
---------------------	---------------------	----



Legenda/Legend

Anno/Year

-	Tutti gli anni	All year
---	----------------	----------

Versioni/Versions

-	Tutte le versioni	All versions
---	-------------------	--------------

Colori/Colors

-	Tutti i colori	All colours
b/re	Rosso Brevia 2003	Brevia Red 2003
g/gr	Grigio Grigna 2003	Grigna Grey 2003
gr	Grezzo	Blank
o/bl	Nero Ollare 2003	Ollare Black 2003

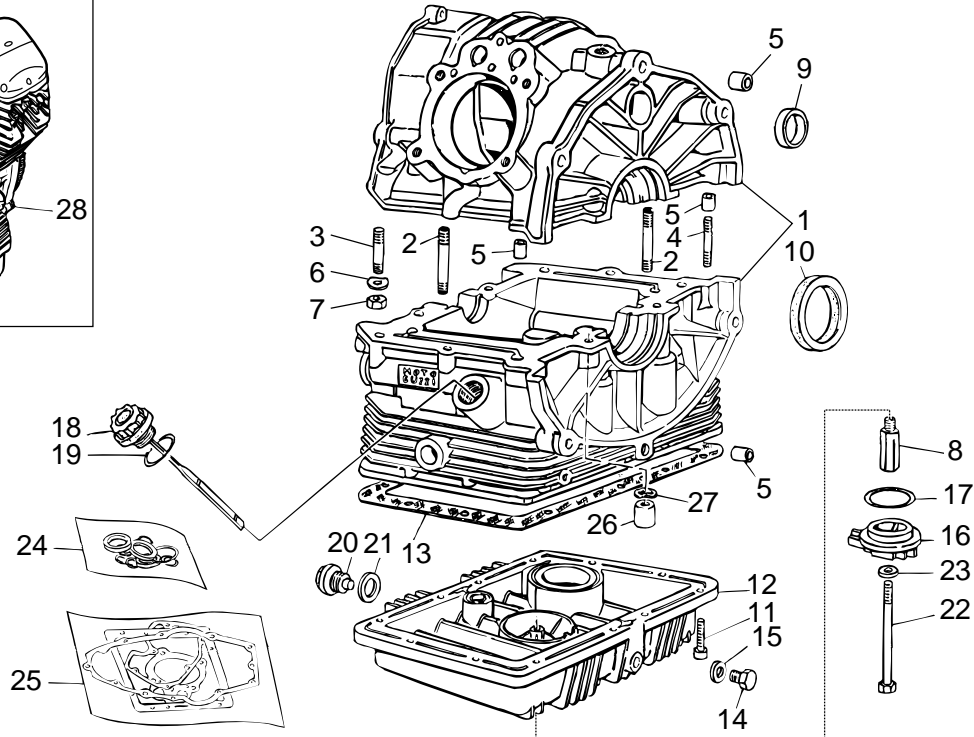
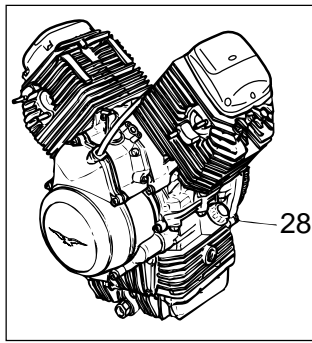
Paesi/Countries

-	Tutti i paesi	All countries
AUS	Australia	Australia
E	Spagna	Spain
EU	Altri paesi	Other country
J	Giappone	Japan
UK	Gran Bretagna	Great Britain

**Breva IE 2003**

Cat. GU000

Rel. n° 00

**CARTER
CRANK-CASE**Tab. n°: **01**

Ref.	Descrizione	Description	Year	I.M.	Country	Version	Code	Qty
1	Basamenti-coppia grigi	Coupled crankcase grey	-	-	-	-	32000310	1
2	Prigioniero	Stud bolt	-	-	-	-	96451560	4
3	Prigioniero	Stud bolt	-	-	-	-	96451430	4
4	Prigioniero	Stud bolt	-	-	-	-	96508055	2
5	Boccola	Bush	-	-	-	-	19015020	4
6	Rosetta elastica	Spring washer	-	-	-	-	61270300	6
7	Dado	Nut	-	-	-	-	92606208	6
8	Raccordo	Union	-	-	-	-	19003800	1
9	Tappo	Plug	-	-	-	-	19016320	1
10	Anello di tenuta	Gasket ring	-	-	-	-	04000500	1
11	Vite M6x25	Screw M6x25	-	-	-	-	98682325	12
12	Coppa olio motore grigio	Oil sump grey	-	-	-	-	32003510	1
13	Guarnizione	Gasket	-	-	-	-	19003602	1
14	Tappo scarico olio	Oil unload plug	-	-	-	-	31003766	1
15	Guarnizione in alluminio	Gasket	-	-	-	-	10528900	1
16	Coperchietto grigio		-	-	-	-	20003410	1
17	Anello OR	O-ring	-	-	-	-	90706444	1
18	Tappo carico olio	Oil load plug	-	-	-	-	27004985	1
19	Anello OR	O-ring	-	-	-	-	90706265	1
20	Tappo scarico olio	Oil unload plug	-	-	-	-	12003702	1
21	Guarnizione	Gasket	-	-	-	-	95100709	1
22	Bullone	Bolt	-	-	-	-	27152885	1
23	Guarnizione	Gasket	-	-	-	-	12154200	1
24	Paraoli-serie	Oil seals - set	-	-	-	-	32999510	1
25	Guarnizioni-serie	Gasket set	-	-	-	-	32999010	1
26	Dado a colonna	Column nut	-	-	-	-	13021900	4
27	Rosetta	Washer	-	-	-	-	95129180	4
28	Motore cpl.s.za cambio	Engine assy w/hout transm.	-	-	-	-	32991010	1



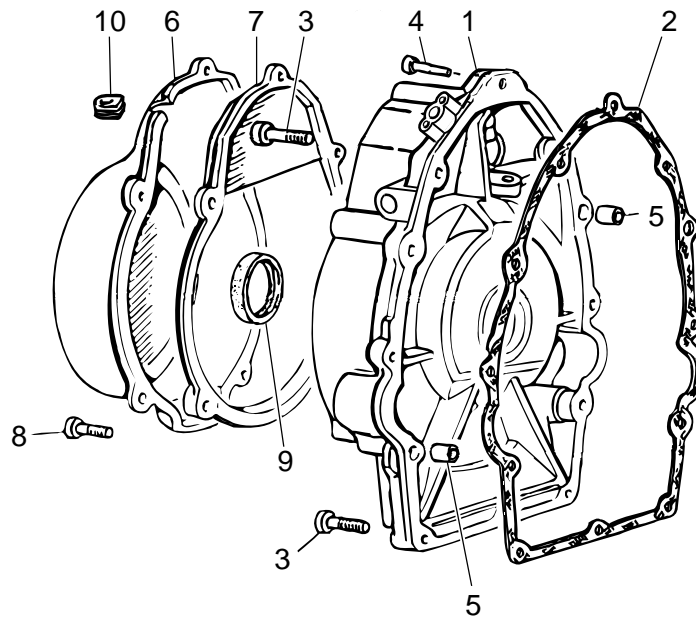
Brevia IE 2003

Cat. GU000

Rel. n° 00

COPERCHIO DISTRIBUZIONE
TIMING SYSTEM COVER

Tab. n°: 02

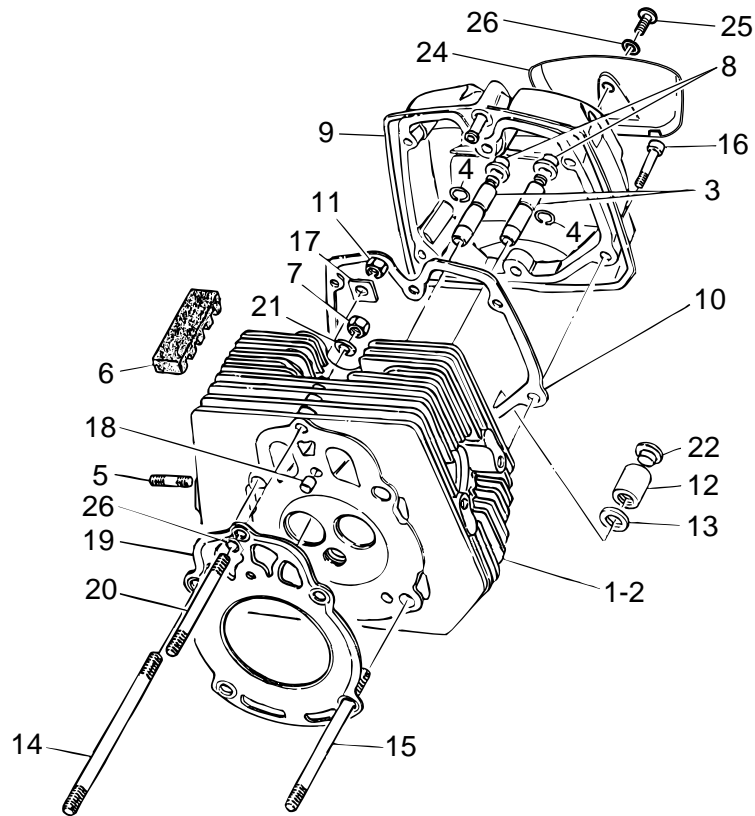


Ref.	Descrizione	Description	Year	I.M.	Country	Version	Code	Qty
1	Coperchio distribuzione grigio	Cover grey	-	-	-	-	32001410	1
2	Guarnizione	Gasket	-	-	-	-	19001200	1
3	Vite M6x25	Screw M6x25	-	-	-	-	98682325	10
4	Vite M6x30	Screw M6x30	-	-	-	-	98680330	2
5	Boccola	Bush	-	-	-	-	19000220	2
6	Coperchio generatore	Cover	-	-	-	-	31001683	1
7	Flangia coperchio alternatore	Flange	-	-	-	-	27001136	1
8	Vite M6x35	Screw M6x35	-	-	-	-	98680335	5
9	Anello di tenuta	Gasket ring	-	-	-	-	90402842	1
10	Gommino	Rubber spacer	-	-	-	-	19007700	1

**Breva IE 2003**

Cat. GU000

Rel. n° 00

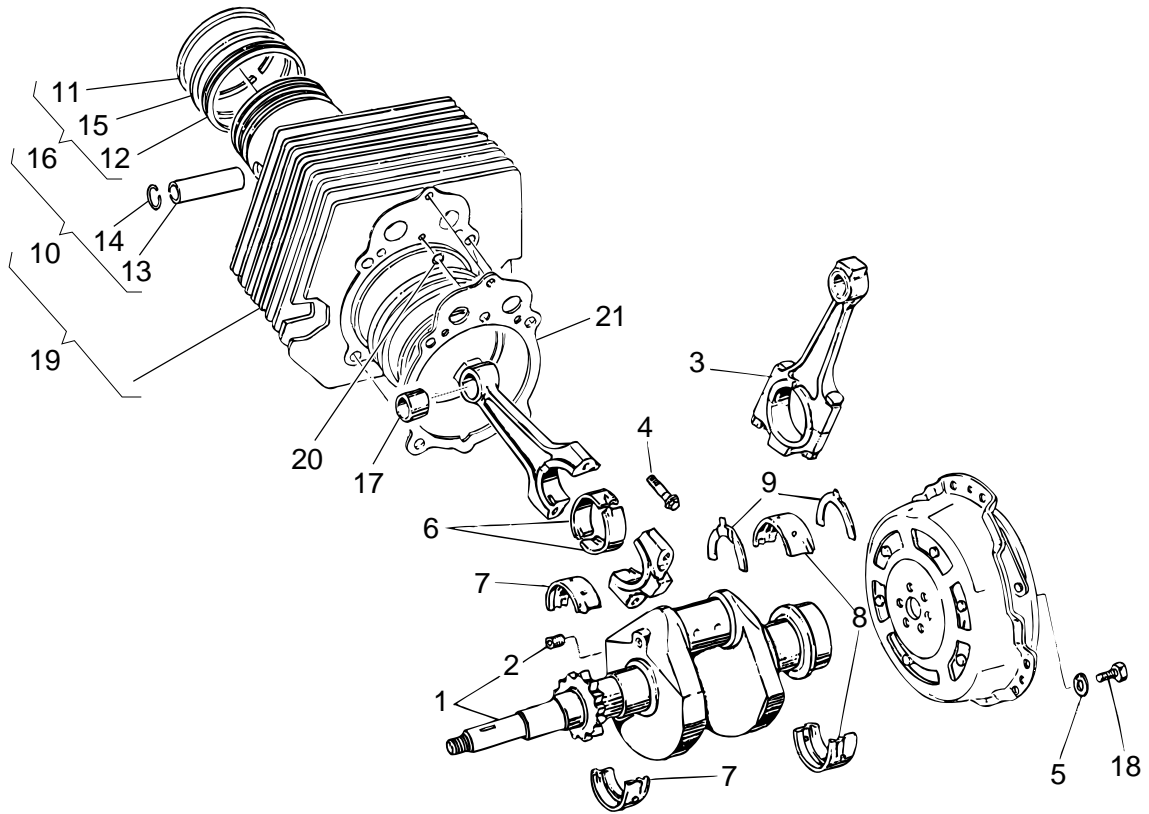
**TESTA CILINDRO
CYLINDER HEAD**Tab. n°: **03**

Ref.	Descrizione	Description	Year	I.M.	Country	Version	Code	Qty
1	Testa dx grigio	RH cylinder head grey	-	-	-	-	32022110	1
2	Testa sx grigio	LH cylinder head grey	-	-	-	-	32022210	1
3	Guidavalvola	Valve guide	-	-	-	-	61036801	4
4	Anello elastico	Snap ring	-	-	-	-	90353009	4
5	Prigioniero	Stud bolt	-	-	-	-	96506042	4
6	Piastra antivibrante	Anti-vibration plate	-	-	-	-	19025300	4
7	Dado	Nut	-	-	-	-	19021920	2
8	Tappo	Plug	-	-	-	-	19037820	8
9	Coperchio testa	Head cover	-	-	-	-	32023610	2
10	Guarnizione	Gasket	-	-	-	-	19023700	2
11	Dado	Nut	-	-	-	-	92603010	4
12	Dado a colonna	Column nut	-	-	-	-	13021900	4
13	Rosetta	Washer	-	-	-	-	95129180	4
14	Prigioniero M10x214	Stud bolt M10x214	-	-	-	-	96510214	4
15	Prigioniero M10x182	Stud bolt M10x182	-	-	-	-	96510181	4
16	Vite M6x25	Screw M6x25	-	-	-	-	98682325	10
17	Spessore	Spacer	-	-	-	-	19032980	4
18	Boccola	Bush	-	-	-	-	19021360	2
19	Guarnizione	Gasket	-	-	-	-	27022060	2
20	Prigioniero M8x143	Stud bolt M8x143	-	-	-	-	96508145	2
21	Rosetta elastica	Spring washer	-	-	-	-	61270300	2
22	Tappo	Plug	-	-	-	-	93180245	4
23	Anello OR	O-ring	-	-	-	-	90706076	2
24	Coperchio testa	Head cover	-	-	-	-	32023410	2
25	Vite M5x9	Screw M5x9	-	-	-	-	AP8152339	2
26	Rosetta	Washer	-	-	-	-	14615901	2

**Breva IE 2003**

Cat. GU000

Rel. n° 00

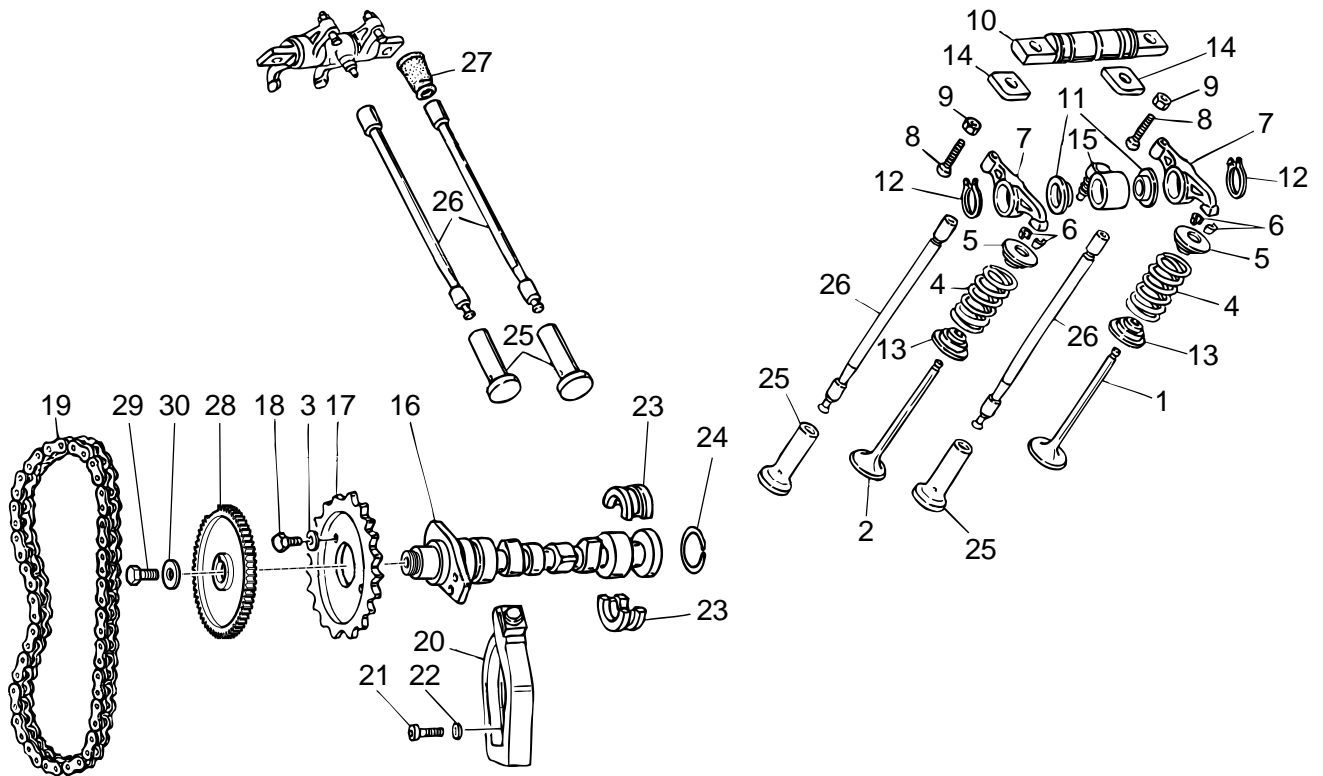
**ALBERO MOTORE CPL.
CRANKSHAFT CPL.**Tab. n°: **04**

Ref.	Descrizione	Description	Year	I.M.	Country	Version	Code	Qty
1	Albero motore cpl.	Crankshaft cpl.	-	-	-	-	32064110	1
2	Tappo	Plug	-	-	-	-	19065400	1
3	Biella cpl.	Connecting rod cpl.	-	-	-	-	27061585	2
4	Vite	Screw	-	-	-	-	19062261	4
5	Rosetta	Washer	-	-	-	-	14615901	6
6	Semiguscio bronzina	Bearing half-shell	-	-	-	-	27062060	4
7	Semiguscio bronzina ant.	Front main half-bearing	-	-	-	-	27065660	2
8	Semiguscio bronzina post.	Rear main half-bearing	-	-	-	-	27066560	2
9	Semirosetta	Half-clamp	-	-	-	-	27066460	2
10	Pistone cpl.	Piston assy	-	-	-	-	32060210	2
11	Fascia elastica cava 1a	Slot piston ring	-	-	-	-	32060710	2
12	Fascia raschiaolio	Scraper ring	-	-	-	-	19061063	2
13	Spinotto	Piston pin	-	-	-	-	27061285	2
14	Anello di fermo	Stop ring	-	-	-	-	27061385	4
15	Fascia elastica cava 2a	Slot piston ring	-	-	-	-	27060860	2
16	Kit fasce elastiche	Pistonring set	-	-	-	-	320606110	2
17	Boccola	Bush	-	-	-	-	27061885	2
18	Vite	Screw	-	-	-	-	19067700	6
19	Cilindro con pistone grigio	Cylinder with piston, grey	-	-	-	-	32060110	2
20	Anello OR	O-ring	-	-	-	-	61027200	2
21	Guarnizione	Gasket	-	-	-	-	27020820	2

**Breva IE 2003**

Cat. GU000

Rel. n° 00

**DISTRIBUZIONE
TIMING SYSTEM**Tab. n°: **05**

Ref.	Descrizione	Description	Year	I.M.	Country	Version	Code	Qty
1	Valvola aspirazione	Intake valve	-	-	-	-	20036020	2
2	Valvola scarico	Exhaust valve	-	-	-	-	20036120	2
3	Rosetta di sicurezza	Safety washer	-	-	-	-	23217800	2
4	Molla	Spring	-	-	-	-	27037521	4
5	Piattello sup.	Upper cup	-	-	-	-	31038015	4
6	Semicono	Half-cone	-	-	-	-	61038100	8
7	Bilanciere	Rocker arm assy.	-	-	-	-	19030500	4
8	Vite	Screw	-	-	-	-	19034000	4
9	Dado M6x1	Nut M6x1	-	-	-	-	92602406	4
10	Perno bilanciere	Rocker shaft	-	-	-	-	19032080	2
11	Rosetta di rasamento	Thrust washer	-	-	-	-	32032310	4
12	Anello Seeger	Circlip	-	-	-	-	90271018	4
13	Piattello inf.	Lower cup	-	-	-	-	31037015	4
14	Spessore	Spacer	-	-	-	-	19032980	4
15	Manicotto	Hose	-	-	-	-	19027500	2
16	Albero a camme	Camshaft	-	-	-	-	32053410	1
17	Ingran.distribuz.	Timing system gear	-	-	-	-	32054510	1
18	Bullone	Bolt	-	-	-	-	61054900	2
19	Catena distribuzione	Camshaft chain	-	-	-	-	19058021	1
20	Tendicatena distribuzione	Chain stretching drive	-	-	-	-	19058220	1
21	Vite	Screw	-	-	-	-	98882316	1
22	Rosetta	Washer	-	-	-	-	95129115	1
23	Settore fermo	Sector	-	-	-	-	19055700	2
24	Anello elastico	Snap ring	-	-	-	-	90353029	1
25	Punteria	Tappet	-	-	-	-	19045861	4
26	Asta bilanciere	Rocker arm rod	-	-	-	-	31045015	4
27	Cappuccio	Cap	-	-	-	-	27045420	4
28	Ruota fonica	Wheel speed sensor, left front	-	-	-	-	32051710	1
29	Vite M8X25	Screw M8X25	-	-	-	-	98054425	1
30	Rosetta	Washer	-	-	-	-	95100244	1



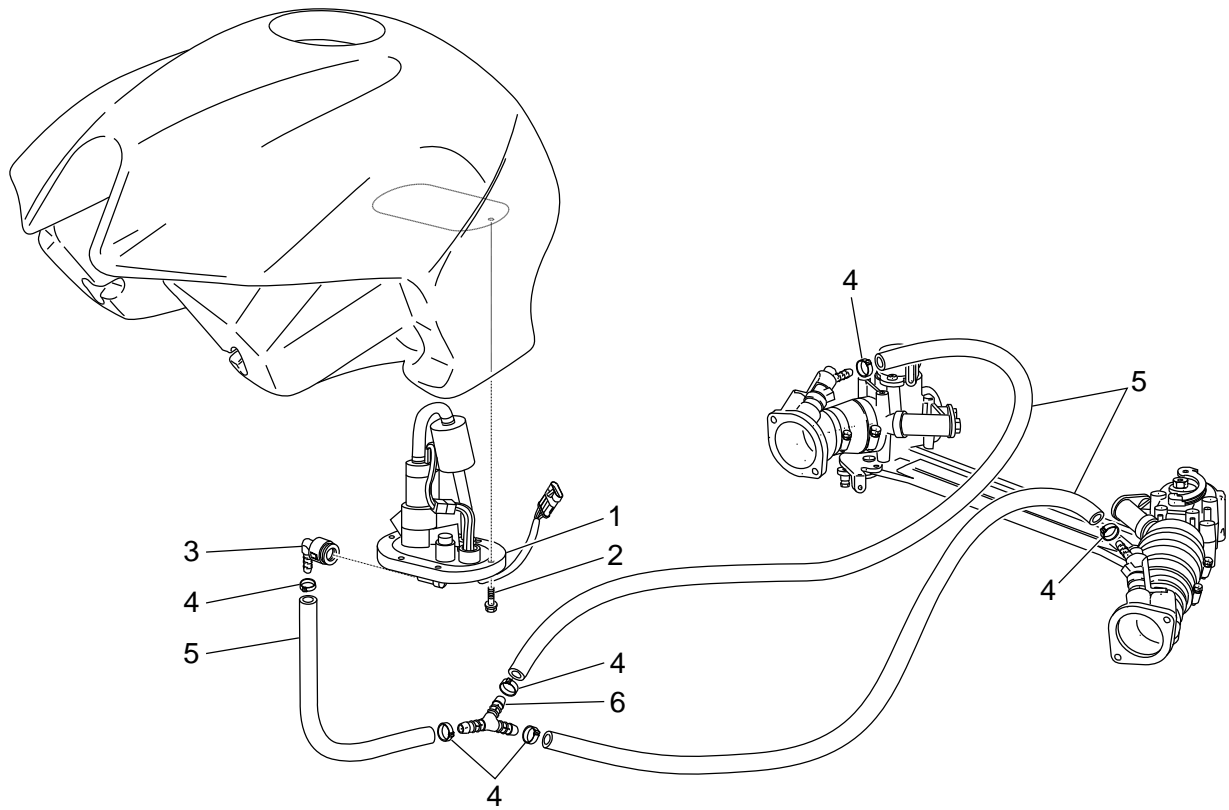
Breva IE 2003

Cat. GU000

Rel. n° 00

ALIMENTAZIONE
FUEL SUPPLY

Tab. n°: 06



Ref.	Descrizione	Description	Year	I.M.	Country	Version	Code	Qty
1	Pompa benz.	Fuel pump	-	-	-	-	32107210	1
2	Vite flangiata M5x16	Screw w/ flange M5x16	-	-	-	-	AP8152273	6
3	Raccordo	Union	-	-	-	-	32106610	1
4	Fascetta	Hose clamp	-	-	-	-	AP8102765	6
5	Tubo benz. 6x13	Fuel pipe 6x13	-	-	-	-	AP8144069	3
6	Raccordo a tre vie	3-way union	-	-	-	-	AP8120116	1



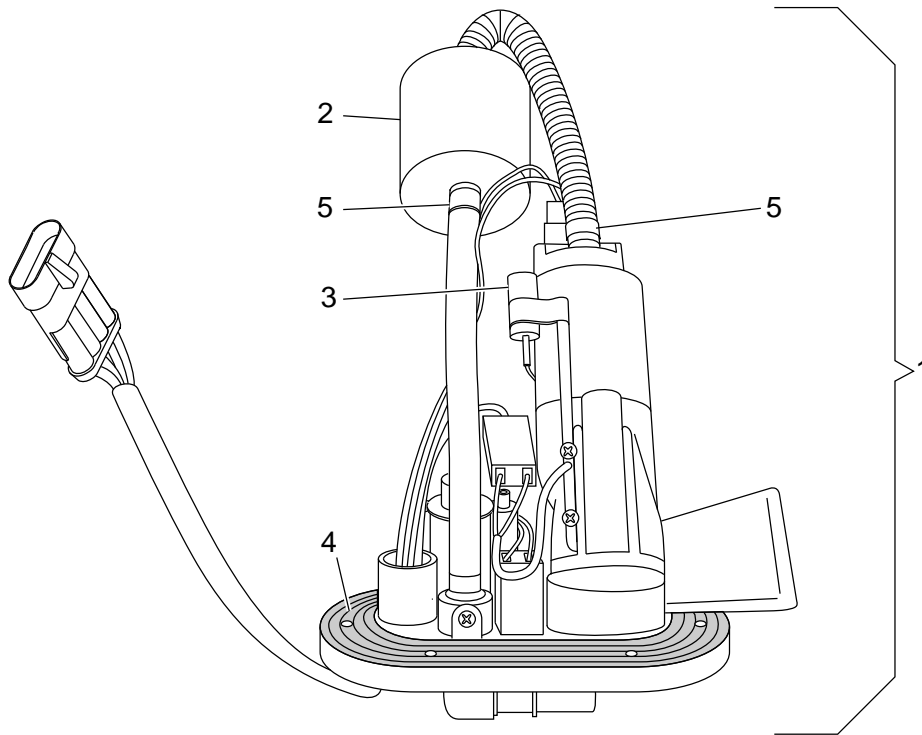
Breva IE 2003

Cat. GU000

Rel. n° 00

POMPA BENZ.
FUEL PUMP

Tab. n°: **07**

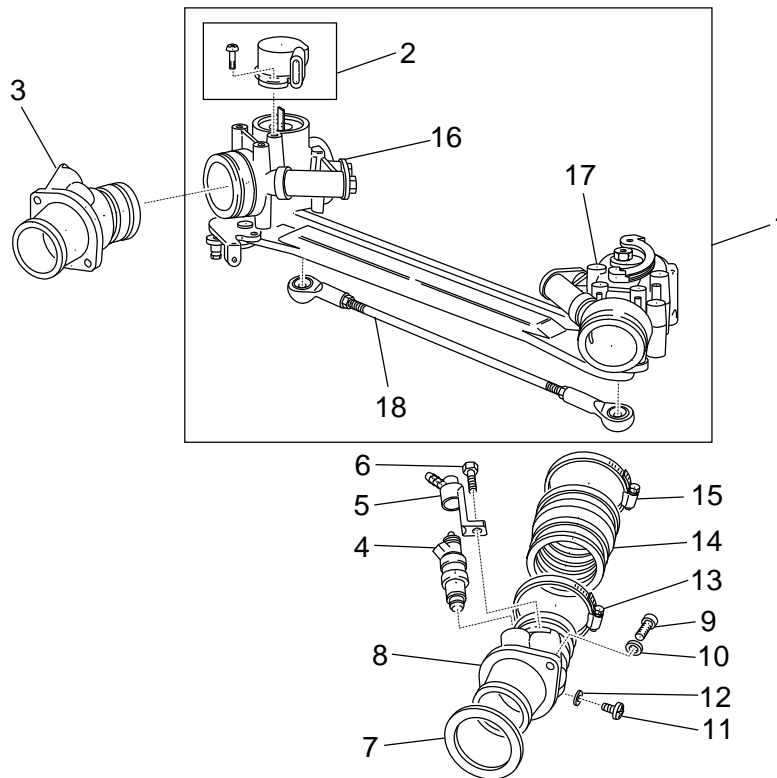


Ref.	Descrizione	Description	Year	I.M.	Country	Version	Code	Qty
1	Pompa benz.	Fuel pump	-	-	-	-	32107210	1
2	Filtro benzina	Fuel filter	-	-	-	-	01106090	1
3	Termistore	Thermistor	-	-	-	-	01103090	1
4	Guarnizione flangia	Gasket	-	-	-	-	01107490	1
5	Fascetta 11,3	Hose clamp 11,3	-	-	-	-	01108490	4

**Breva IE 2003**

Cat. GU000

Rel. n° 00

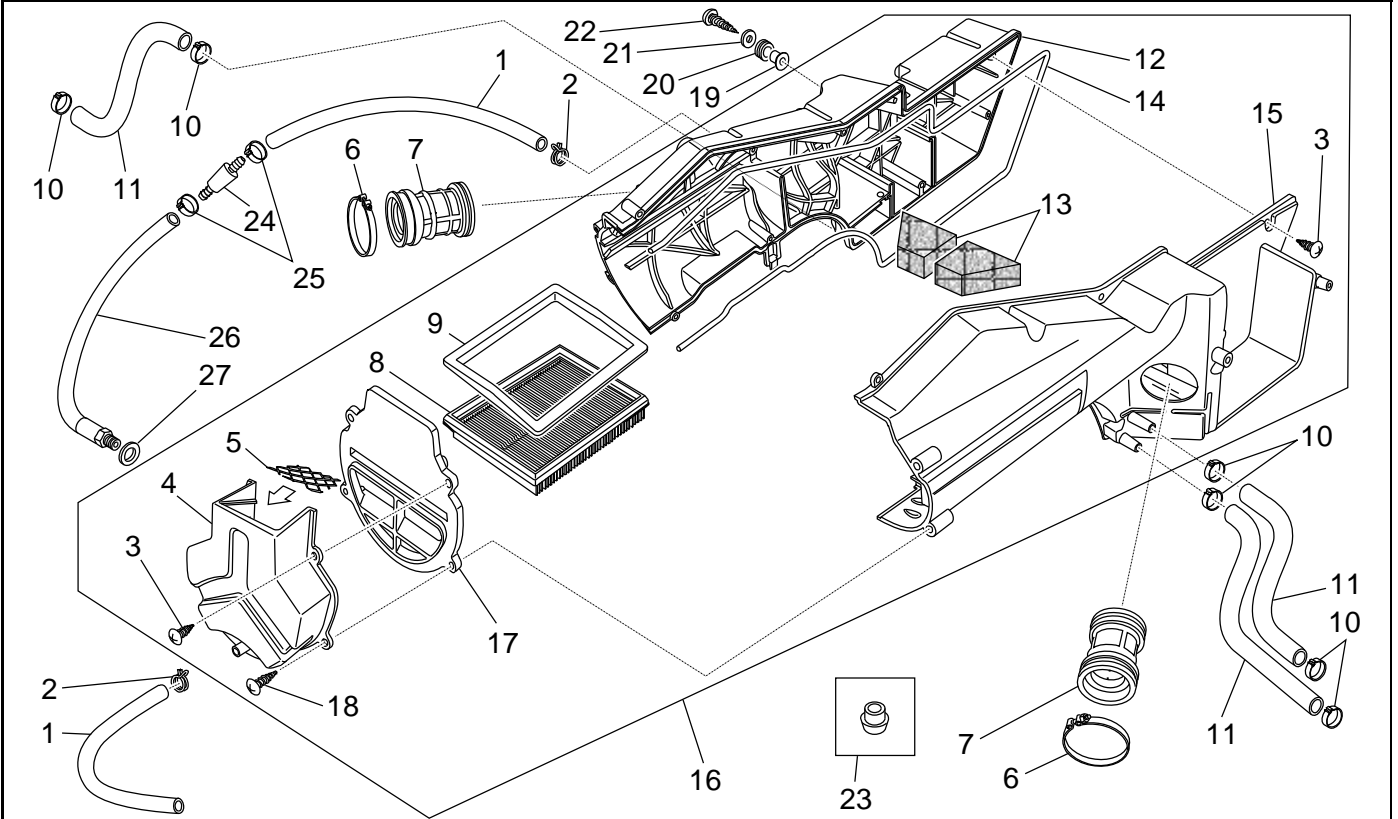
**CORPO FARFALLATO
THROTTLE BODY**Tab. n°: **08**

Ref.	Descrizione	Description	Year	I.M.	Country	Version	Code	Qty
1	Gruppo corpi farfallati	Throttle assy	-	-	-	-	32112510	1
2	Potenziometro	Potentiometer	-	-	-	-	32530508	1
3	Pipa aspirazione dx	RH manifold	-	-	-	-	32115010	1
4	Iniettore cpl.	Injector kit complete	-	-	-	-	32115710	2
5	Cappuccio	Cap	-	-	-	-	32115610	2
6	Vite te flang. M5x12	Screw w/ flange M5x12	-	-	-	-	AP8152272	2
7	Guarnizione	Gasket	-	-	-	-	32115510	1
8	Pipa aspirazione sx	LH manifold	-	-	-	-	32115011	1
9	Vite M6x22	Screw M6x22	-	-	-	-	98682322	6
10	Rosetta	Washer	-	-	-	-	03013800	6
11	Vite M6x10	Screw M6x10	-	-	-	-	98310609	2
12	Rosetta	Washer	-	-	-	-	95100116	2
13	Fascetta 59,5/55	Hose clamp 59,5/55	-	-	-	-	93305057	2
14	Manicotto	Hose	-	-	-	-	32114310	2
15	Fascetta 61/65,5	Hose clamp 61/65,5	-	-	-	-	93305061	2
16	Corpo farfallato dx	Right throttle body	-	-	-	-	32112610	1
17	Corpo farfallato sx	Left throttle body	-	-	-	-	32112611	1
18	Asta	Rod	-	-	-	-	32530509	1

**Breva IE 2003**

Cat. GU000

Rel. n° 00

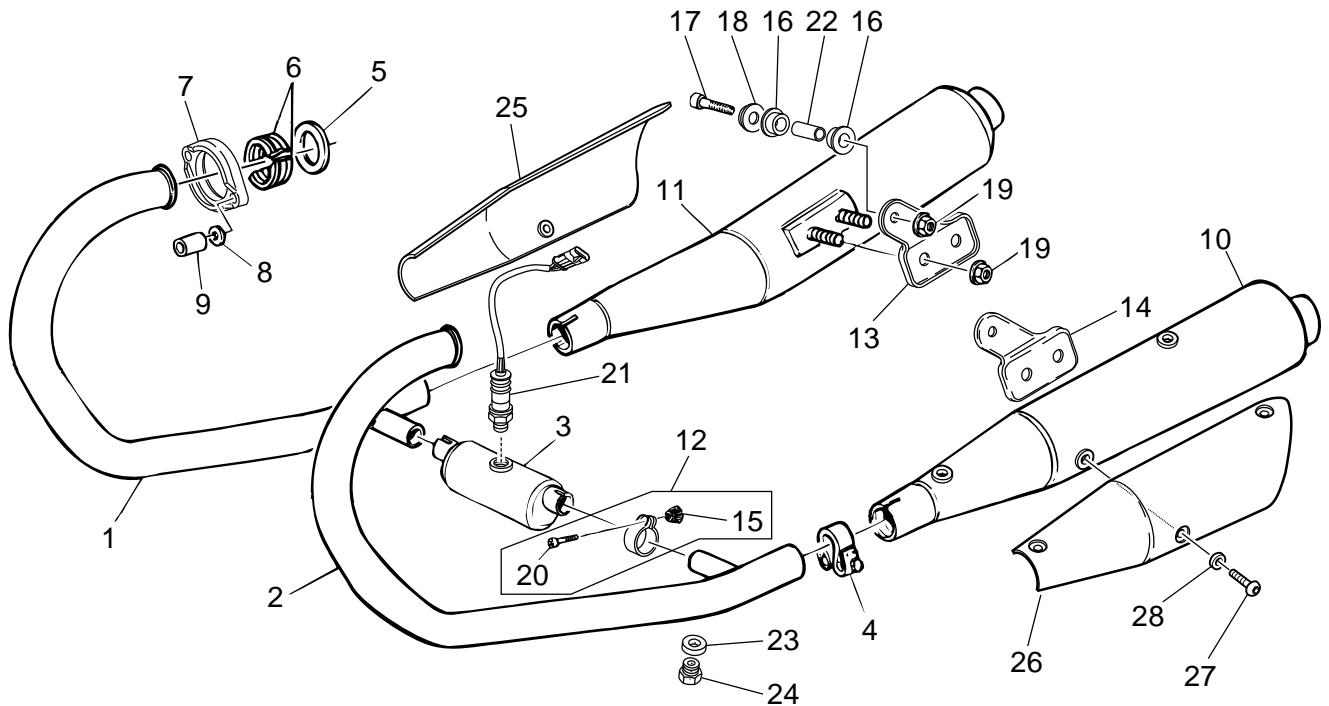
**CASSA FILTRO
AIR BOX**Tab. n°: **09**

Ref.	Descrizione	Description	Year	I.M.	Country	Version	Code	Qty
1	Tubo benz. 5,5x10	Fuel pipe 5,5x10	-	-	-	-	AP8120952	2
2	Fascetta	Hose clamp	-	-	-	-	AP8102765	2
3	Vite autof. 3,9x14	Self-tap screw 3,9x14	-	-	-	-	AP8150413	12
4	Coperchio filtro	Filter cover	-	-	-	-	32116910	1
5	Rete cassa filtro	Filter mesh	-	-	-	-	32113510	1
6	Fascetta 60x62x10	Hose clamp 60x62x10	-	-	-	-	93305060	2
7	Manicotto aspirazione	Intake hose	-	-	-	-	32114410	2
8	Filtro aria	Air filter	-	-	-	-	AP8104242	1
9	Supporto	Support	-	-	-	-	32114110	1
10	Fascetta	Hose clamp	-	-	-	-	AP8201358	5
11	Tubo sfiato	Breather pipe	-	-	-	-	AP8120772	3
12	Semiguscio dx	RH Bearing shell	-	-	-	-	32114011	1
13	Filtro blow-by	Filter blow-by	-	-	-	-	AP8104525	2
14	Guarnizione D3	Gasket D3	-	-	-	-	AP8120615	3
15	Semiguscio sx	LH Bearing shell	-	-	-	-	32114012	1
16	Cassa filtro	Air box	-	-	-	-	32110110	1
17	Tappo	Plug	-	-	-	-	32113410	1
18	Vite autof. 4,9x20	Self-tap screw 4,9x20	-	-	-	-	AP8152329	3
19	Distanziale	Spacer	-	-	-	-	30576100	3
20	Gommino	Rubber spacer	-	-	-	-	91551010	3
21	Rosetta 5,25x14x1,5	Washer 5,25x14x1,5	-	-	-	-	95100059	3
22	Vite autof. 4,9x20	Self-tap screw 4,9x20	-	-	-	-	AP8152329	3
23	Gommino di chiusura	Lockup rubber	-	-	-	-	19433000	1
24	Valvola sfiato olio	Oil breather valve	-	-	-	-	AP8104251	1
25	Fascetta	Hose clamp	-	-	-	-	AP8102159	2
26	Tubo recupero olio	Breather	-	-	-	-	27159360	1
27	Guarnizione	Gasket	-	-	-	-	90714082	1

**Breva IE 2003**

Cat. GU000

Rel. n° 00

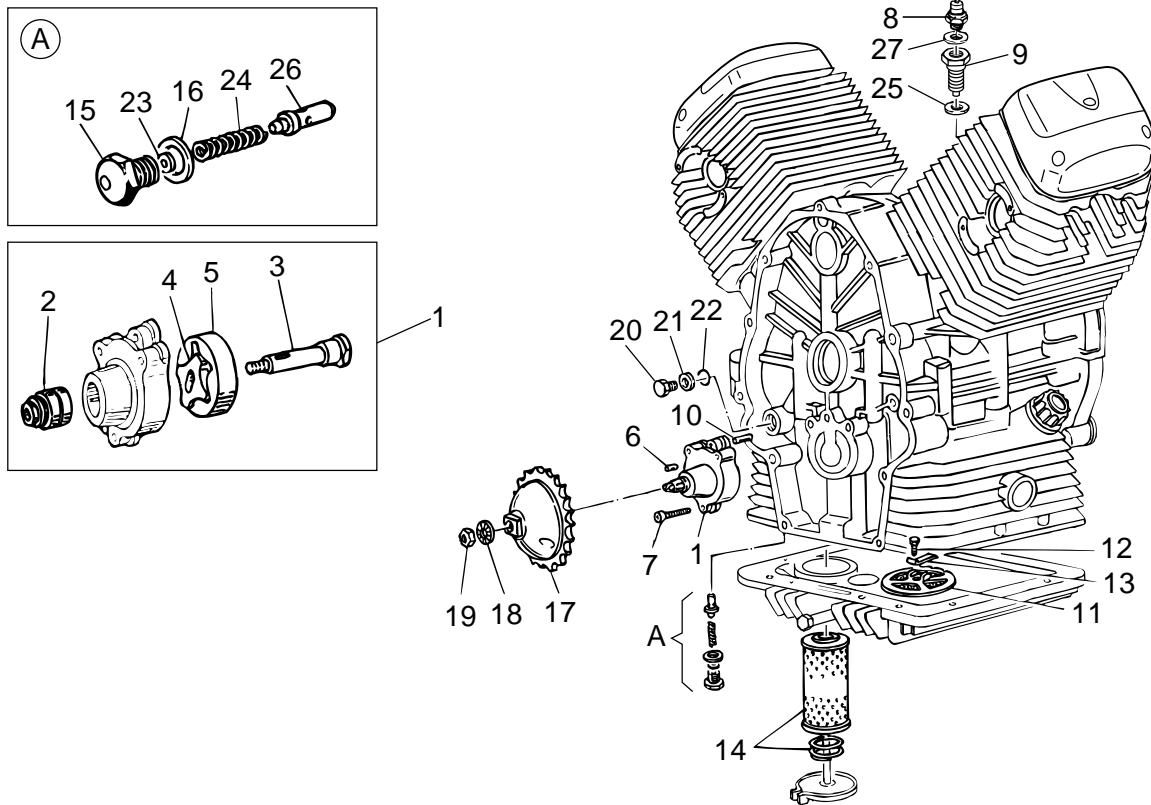
**GRUPPO SCARICO
EXHAUST UNIT**Tab. n°: **10**

Ref.	Descrizione	Description	Year	I.M.	Country	Version	Code	Qty
1	Tubo scarico dx	RH exhaust pipe	-	-	-	-	32120710	1
2	Tubo scarico sx	LH exhaust pipe	-	-	-	-	32120711	1
3	Camera espansione	Expansion chamber	-	-	-	-	32123910	1
4	Fascetta	Hose clamp	-	-	-	-	32126910	2
5	Guarnizione	Gasket	-	-	-	-	19025280	2
6	Distanziale	Spacer	-	-	-	-	19025460	4
7	Ghiera	Ring nut	-	-	-	-	32121010	2
8	Rosetta	Washer	-	-	-	-	03013800	4
9	Dado	Nut	-	-	-	-	31121880	4
10	Silenziatore sx	LH silencer	-	-	-	-	32123010	1
11	Silenziatore dx	RH silencer	-	-	-	-	32122910	1
12	Fascetta	Hose clamp	-	-	-	-	32123410	2
13	Piastra dx	RH plate	-	-	-	-	32128610	1
14	Piastra sx	LH plate	-	-	-	-	32129010	1
15	Ghiera	Ring nut	-	-	-	-	61127220	2
16	Gommino marmitta	Rubber exhaust	-	-	-	-	AP8144071	4
17	Vite M8x40	Screw M8x40	-	-	-	-	98680440	2
18	Bussola fissaggio silenziatore	Silencer fixing bush	-	-	-	-	AP8134378	2
19	Dado M8x1,25	Nut M8x1,25	-	-	-	-	92650138	6
20	Vite	Screw	-	-	-	-	61127520	2
21	Sonda lambda	Lambda sensor	-	-	-	-	32727010	1
22	Distanziale	Spacer	-	-	-	-	AP8121072	2
23	Tappo	Plug	-	-	-	-	98110007	2
24	Guarnizione	Gasket	-	-	-	-	30109330	2
25	Protezione dx	RH protection	-	-	-	-	32121910	2
26	Protezione sx	LH protection	-	-	-	-	32121911	1
27	Vite TBEI M6x10	Hex socket screw M6x10	-	-	-	-	AP8152175	6
28	Rosetta 6,4x13x1,5	Washer 6,4x13x1,5	-	-	-	-	95005306	6

**Breva IE 2003**

Cat. GU000

Rel. n° 00

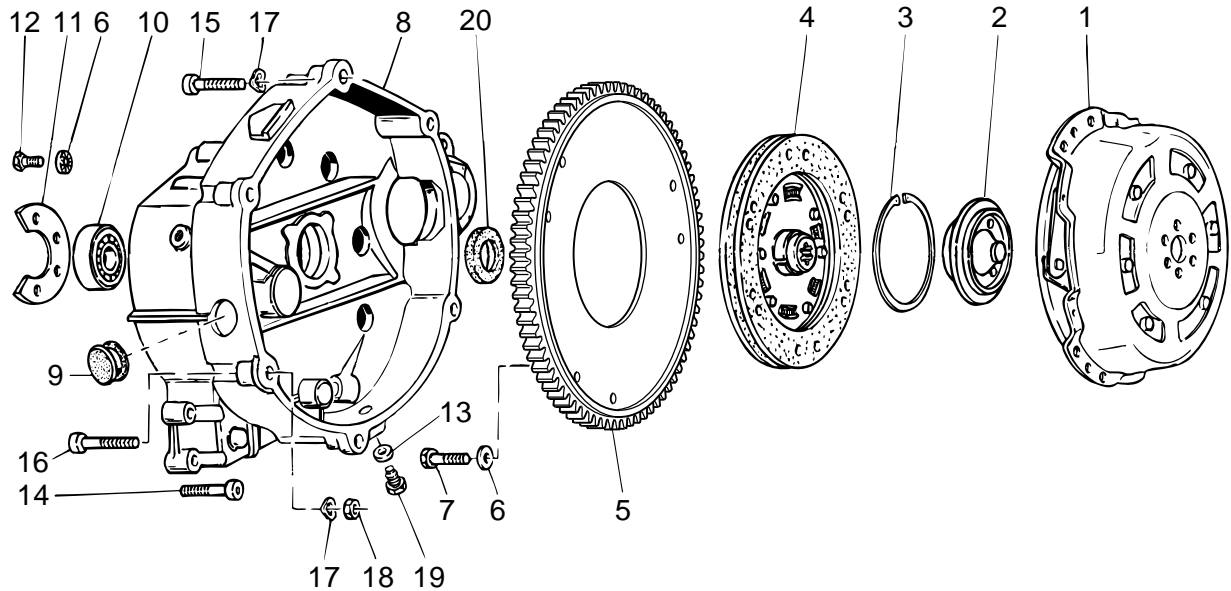
**POMPA OLIO
OIL PUMP**Tab. n°: **11**

Ref.	Descrizione	Description	Year	I.M.	Country	Version	Code	Qty
1	Pompa olio	Oil pump	-	-	-	-	19146422	1
2	Cuscinetto a rulli	Roller bearing	-	-	-	-	92252210	1
3	Albero pompa olio	Oil pump shaft assy.	-	-	-	-	20147810	1
4	Rotore int.	Inner rotor	-	-	-	-	20148410	1
5	Rotore est.	Outer rotor	-	-	-	-	20148610	1
6	Rullo	Roller	-	-	-	-	92296723	1
7	Vite M6X35	Screw M6X35	-	-	-	-	98620335	3
8	Sensore press.olio	Pressure sensor	-	-	-	-	32768710	1
9	Raccordo trasmettitore	Union	-	-	-	-	32768810	1
10	Spina	Pin	-	-	-	-	19018920	2
11	Filtro olio	Oil filter	-	-	-	-	19152200	1
12	Vite M6X14	Screw M6X14	-	-	-	-	98084314	1
13	Piastrina	Plate	-	-	-	-	95187006	1
14	Filtro olio	Oil filter	-	-	-	-	27153085	1
15	Tappo	Plug	-	-	-	-	31159050	1
16	Rosetta	Washer	-	-	-	-	18144350	5
17	Ingran.pompa	Pump gear	-	-	-	-	20147710	1
18	Rosetta	Washer	-	-	-	-	19149800	1
19	Dado	Nut	-	-	-	-	92602510	1
20	Tappo	Plug	-	-	-	-	31016050	1
21	Guarnizione in alluminio	Gasket	-	-	-	-	18161150	1
22	Anello OR	O-ring	-	-	-	-	90706111	1
23	Rosetta 6,15x11x0,8	Washer 6,15x11x0,8	-	-	-	-	95008206	1
24	Molla	Spring	-	-	-	-	94321079	1
25	Guarnizione	Gasket	-	-	-	-	95100602	1
26	Pistoncino	Piston	-	-	-	-	31150950	1
27	Rosetta	Washer	-	-	-	-	95100309	1

**Breva IE 2003**

Cat. GU000

Rel. n° 00

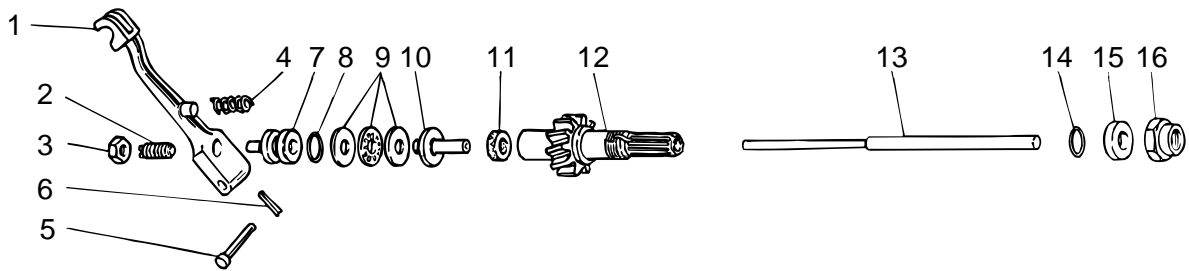
**FRIZIONE I
CLUTCH I**Tab. n°: **12**

Ref.	Descrizione	Description	Year	I.M.	Country	Version	Code	Qty
1	Frizione	Clutch	-	-	-	-	32080310	1
2	Scodellino frizione	New cup type	-	-	-	-	19083462	1
3	Anello elastico	Snap ring	-	-	-	-	90272075	1
4	Disco frizione condotto	Driven clutch disc	-	-	-	-	27084460	1
5	Corona	Chain ring	-	-	-	-	32067910	1
6	Rosetta zigrinata	Washer	-	-	-	-	14217901	9
7	Vite M6X16	Screw M6X16	-	-	-	-	98084316	6
8	Campana frizione	Clutch drum	-	-	-	-	32200410	1
9	Tappo	Plug	-	-	-	-	93180220	1
10	Cuscinetto 25x52x15	Bearing 25x52x15	-	-	-	-	92201225	1
11	Piastra fissaggio cuscinetto	Bearing fixing plate	-	-	-	-	19203460	1
12	Vite M6X14	Screw M6X14	-	-	-	-	98084314	3
13	Rosetta 10,2x18x2	Washer 10,2x18x2	-	-	-	-	95004210	1
14	Vite M6x30	Screw M6x30	-	-	-	-	98680330	11
15	Vite m8x35	Screw m8x35	-	-	-	-	98680435	3
16	Vite TCEI M8x50	Hex socket screw M8x50	-	-	-	-	98680450	1
17	Rosetta elastica	Spring washer	-	-	-	-	61270300	6
18	Dado	Nut	-	-	-	-	92606208	1
19	Tappo scarico olio	Oil unload plug	-	-	-	-	31003766	1
20	Anello di tenuta	Gasket ring	-	-	-	-	90403246	1
21	Vite M8x40	Screw M8x40	-	-	-	-	98680440	2

**Breva IE 2003**

Cat. GU000

Rel. n° 00

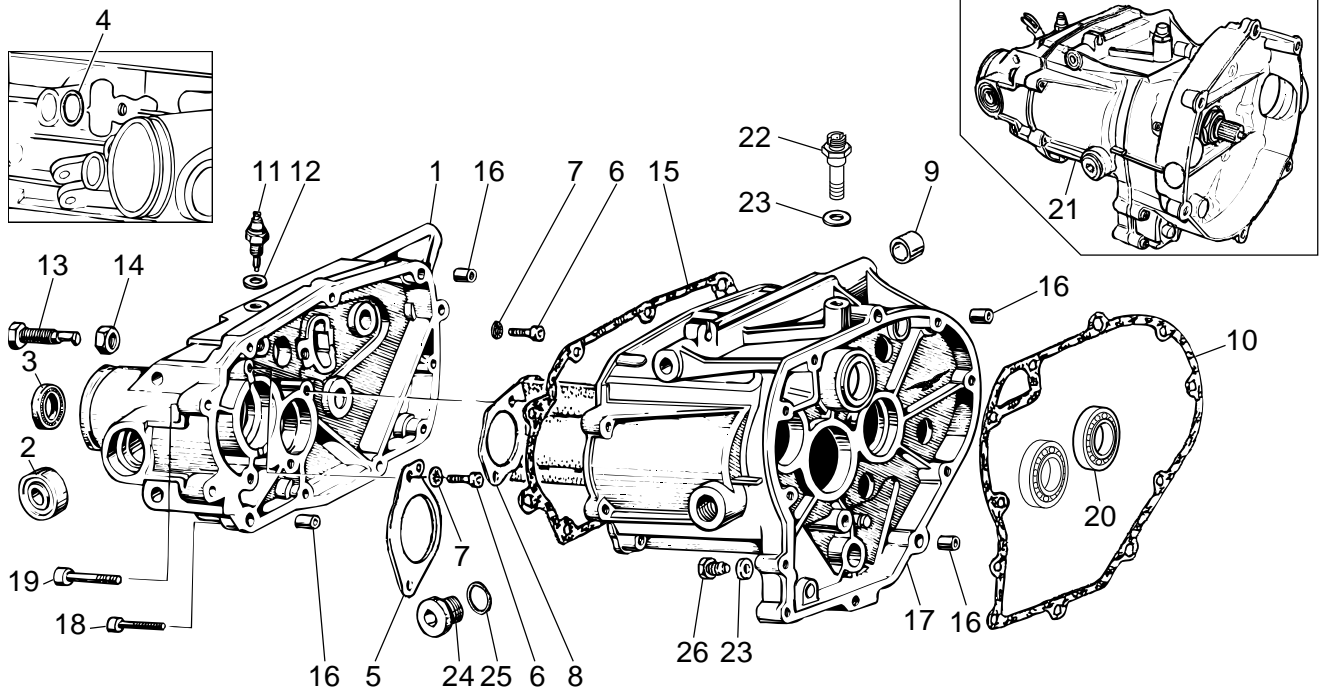
**FRIZIONE II
CLUTCH II**Tab. n°: **13**

Ref.	Descrizione	Description	Year	I.M.	Country	Version	Code	Qty
1	Leva disinnesto frizione	Clutch relese shaft	-	-	-	-	14090201	1
2	Vite registro	Adjuster screw	-	-	-	-	14090400	1
3	Dado	Nut	-	-	-	-	92606508	1
4	Molla ritorno leva	Lever return spring	-	-	-	-	94321105	1
5	Spina	Pin	-	-	-	-	95780271	1
6	Copiglia	Split pin	-	-	-	-	95500222	1
7	Corpo esterno	Outer body	-	-	-	-	14086100	1
8	O-ring	O-ring	-	-	-	-	90706170	1
9	Cuscinetto reggispinta	Thrust bearing	-	-	-	-	12087001	1
10	Corpo intermedio	Inner body	-	-	-	-	14086000	1
11	Anello di tenuta	Gasket ring	-	-	-	-	90400616	1
12	Albero di rinvio Z=16	Transmission shaft Z=16	-	-	-	-	27210760	1
13	Asta spingipiattello	Rod	-	-	-	-	20085720	1
14	O-ring	O-ring	-	-	-	-	90706235	1
15	Distanziale	Spacer	-	-	-	-	19213760	1
16	Dado di sicurezza	Nut	-	-	-	-	19356760	1

**Breva IE 2003**

Cat. GU000

Rel. n° 00

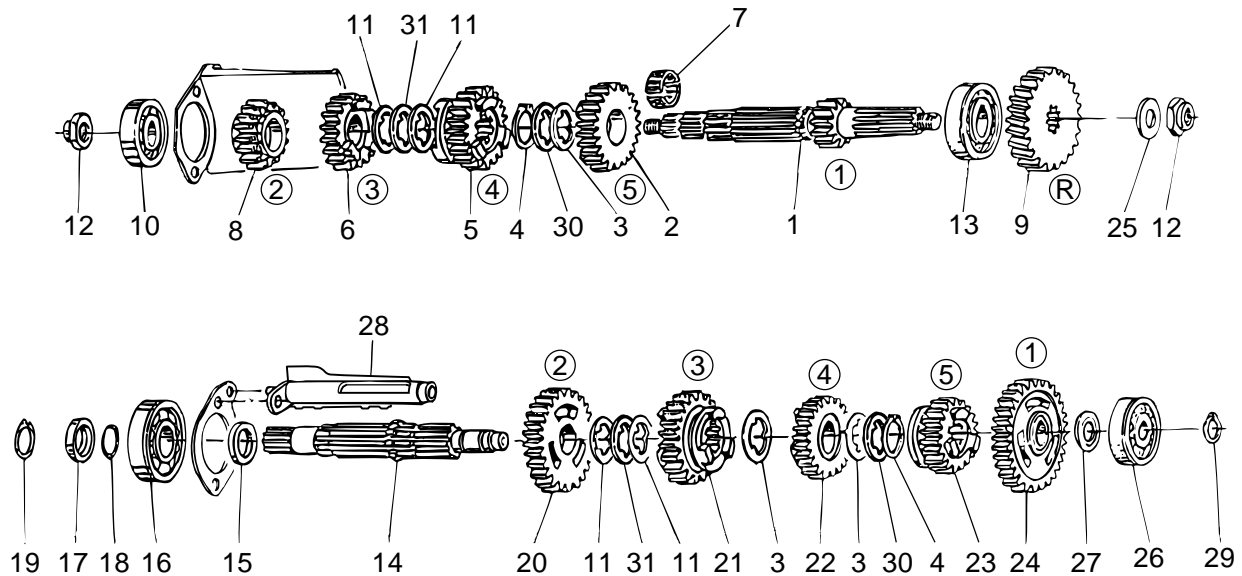
**SCATOLA CAMBIO
TRANSMISSION CAGE**Tab. n°: **14**

Ref.	Descrizione	Description	Year	I.M.	Country	Version	Code	Qty
1	Coperchio cambio	Gearbox cover	-	-	-	-	32200810	1
2	Cuscinetto	Bearing	-	-	-	-	92204215	2
3	Anello di tenuta	Gasket ring	-	-	-	-	90402841	1
4	O-ring	O-ring	-	-	-	-	90706140	1
5	Piastra fiss.albero secondario	Plate	-	-	-	-	32213810	1
6	Vite	Screw	-	-	-	-	98682314	6
7	Rosetta zigrinata	Washer	-	-	-	-	14217901	6
8	Paratia olio	Oil bulhead	-	-	-	-	32208210	1
9	Boccola	Bush	-	-	-	-	19202320	2
10	Guarnizione	Gasket	-	-	-	-	23200370	1
11	Sensore folle	Sensor	-	-	-	-	19207220	1
12	Guarnizione	Gasket	-	-	-	-	12154200	1
13	Vite con eccentrico	Screw	-	-	-	-	19237800	1
14	Dado basso	Low nut	-	-	-	-	92606512	1
15	Guarnizione	Gasket	-	-	-	-	19201120	1
16	Boccola	Bush	-	-	-	-	19002020	4
17	Scatola cambio	Transmission cage	-	-	-	-	32200210	1
18	Vite M6x30	Screw M6x30	-	-	-	-	98680330	5
19	Vite m8x35	Screw m8x35	-	-	-	-	98680435	4
20	Cuscinetto	Bearing	-	-	-	-	92201120	1
21	Cambio cpl.c/o campana	Transmission assy and housing	-	-	-	-	32991510	1
22	Tappo sfiato	Breather plug	-	-	-	-	32206510	1
23	Guarnizione in alluminio	Gasket	-	-	-	-	10528900	2
24	Tappo olio	Oil plug	-	-	-	-	12022600	1
25	Anello OR 20,24x2,62	O-ring 20,24x2,62	-	-	-	-	90706203	1
26	Tappo scarico olio	Oil unload plug	-	-	-	-	31003766	1
27	Vite M6x35	Screw M6x35	-	-	-	-	98680335	2

**Breva IE 2003**

Cat. GU000

Rel. n° 00

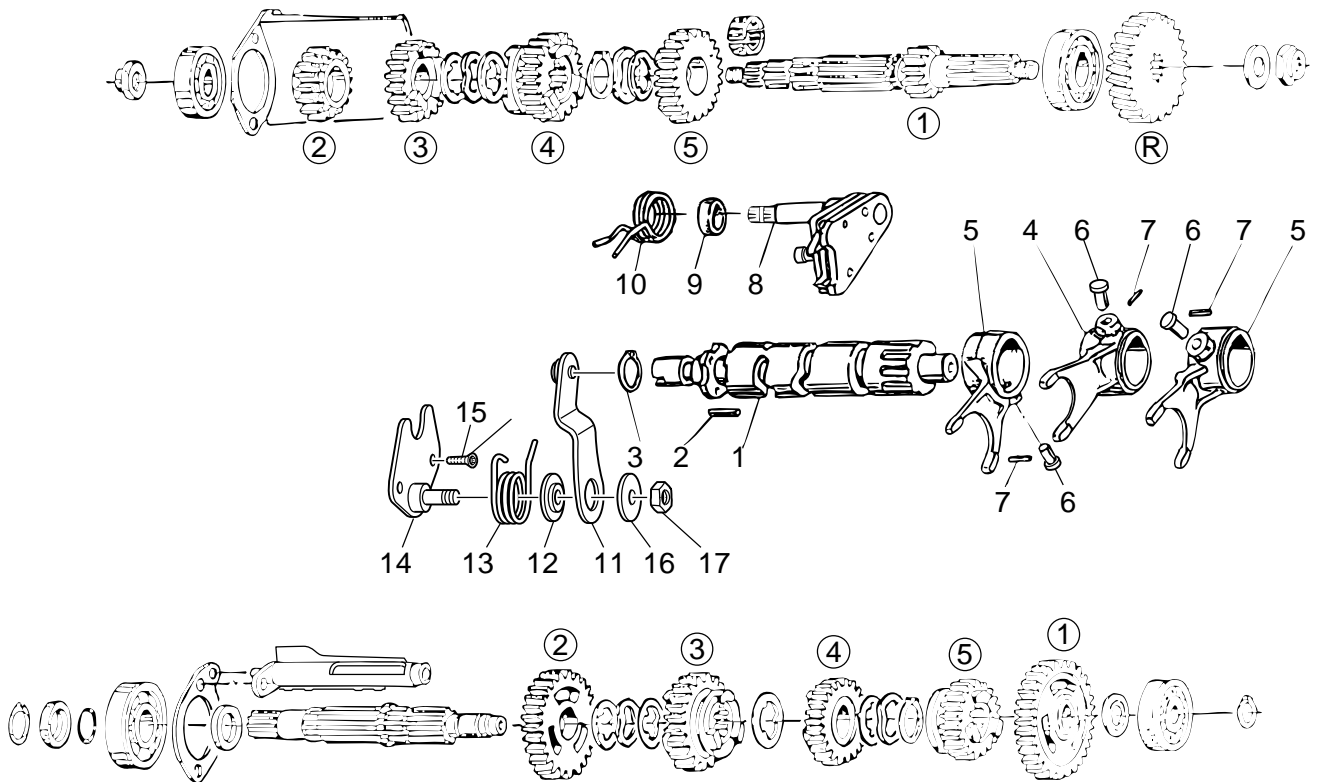
**CAMBIO
GEAR BOX**Tab. n°: **15**

Ref.	Descrizione	Description	Year	I.M.	Country	Version	Code	Qty
1	Albero primario Z=11	Primary gear shaft Z=11	-	-	-	-	23210570	1
2	Ingranaggio 5a AP Z=20	Gear 5a AP Z=20	-	-	-	-	32212010	1
3	Rosetta di rasamento	Thrust washer	-	-	-	-	19215460	2
4	Anello Seeger	Circlip	-	-	-	-	90271124	2
5	Ingranaggio 4a AP Z=18	Gear 4a AP Z=18	-	-	-	-	32211810	1
6	Ingranaggio 3a AP Z=18	Gear 3a AP Z=18	-	-	-	-	32211410	1
7	Gabbia a rulli	Roller cage	-	-	-	-	92251023	1
8	Ingranaggio 2a AP Z=14	Gear 2a AP Z=14	-	-	-	-	23211372	1
9	Ingran.rinvio AP Z=21	Idle gear AP Z=21	-	-	-	-	32211110	1
10	Cuscinetto AP	Bearing AP	-	-	-	-	92218417	1
11	Rosetta di spallamento	Clearance washer	-	-	-	-	19214660	6
12	Dado di sicurezza	Nut	-	-	-	-	10054100	2
13	Cuscinetto AP	Bearing AP	-	-	-	-	92230320	1
14	Albero secondario	Driven shaft	-	-	-	-	19213661	1
15	Distanziale	Spacer	-	-	-	-	19212900	1
16	Cuscinetto AS	Bearing AS	-	-	-	-	92201220	1
17	Distanziale	Spacer	-	-	-	-	19213720	1
18	Anello di tenuta 18,77X1,78	Gasket ring 18,77X1,78	-	-	-	-	90706188	1
19	Anello Seeger	Circlip	-	-	-	-	90271121	1
20	Ingranaggio 2a AS Z=23	Gear 2a AS Z=23	-	-	-	-	32214510	1
21	Ingranaggio 3a AS Z=23	Gear 3a AS Z=23	-	-	-	-	32214810	1
22	Ingranaggio 4a AS Z=19	Gear 4a AS Z=19	-	-	-	-	32215010	1
23	Ingranaggio 5a AS Z=18	Gear 5a AS Z=18	-	-	-	-	23215270	1
24	Ingranaggio 1a AS Z=26	Gear 1a AS Z=26	-	-	-	-	32214010	1
25	Rosetta di spallamento	Clearance washer	-	-	-	-	39238100	1
26	Cuscinetto	Bearing	-	-	-	-	92234716	1
27	Rosetta 2 mm	Washer 2 mm	-	-	-	-	10214304	1
	Spessore 1,5 mm	Spacer 1,5 mm	-	-	-	-	10214300	1
	Spessore 1,7 mm	Spacer 1,7 mm	-	-	-	-	10214301	1
	Spessore 1,8 mm	Spacer 1,8 mm	-	-	-	-	10214302	1
	Spessore 1,9 mm	Spacer 1,9 mm	-	-	-	-	10214303	1
	Spessore 2,1 mm	Spacer 2,1 mm	-	-	-	-	10214305	1
28	Sgocciolatoio	Gutter	-	-	-	-	32202010	1
29	Anello Seeger	Circlip	-	-	-	-	90271117	1
30	Rosetta ondulata	Washer	-	-	-	-	19218062	2
31	Rosetta ondulata	Washer	-	-	-	-	19218061	2

**Breva IE 2003**

Cat. GU000

Rel. n° 00

**SELETTORE CAMBIO
GEAR BOX SELECTOR**Tab. n°: **16**

Ref.	Descrizione	Description	Year	I.M.	Country	Version	Code	Qty
1	Desmodromico	Shift cam	-	-	-	-	32234410	1
2	Piolo	Pin	-	-	-	-	19234600	4
3	Anello elastico	Snap ring	-	-	-	-	90274026	1
4	Forchetta AP	Fork AP	-	-	-	-	32231210	1
5	Forchetta AS	Fork AS	-	-	-	-	32231010	2
6	Rullo	Roller	-	-	-	-	32233010	3
7	Spina	Pin	-	-	-	-	95520316	3
8	Preselettore cpl.	Preselection complete	-	-	-	-	32236210	1
9	Distanziale	Spacer	-	-	-	-	20208520	1
10	Molla richiamo selettore	Spring	-	-	-	-	32238210	1
11	Leva	Lever	-	-	-	-	32234710	1
12	Rosetta	Washer	-	-	-	-	32234810	1
13	Molla	Spring	-	-	-	-	32234110	1
14	Piastra	Plate	-	-	-	-	32235710	1
15	Vite M6x16	Screw M6x16	-	-	-	-	AP8152166	2
16	Rosetta 6,4x20x1	Washer 6,4x20x1	-	-	-	-	32234910	1
17	Dado M6x1	Nut M6x1	-	-	-	-	92602406	1



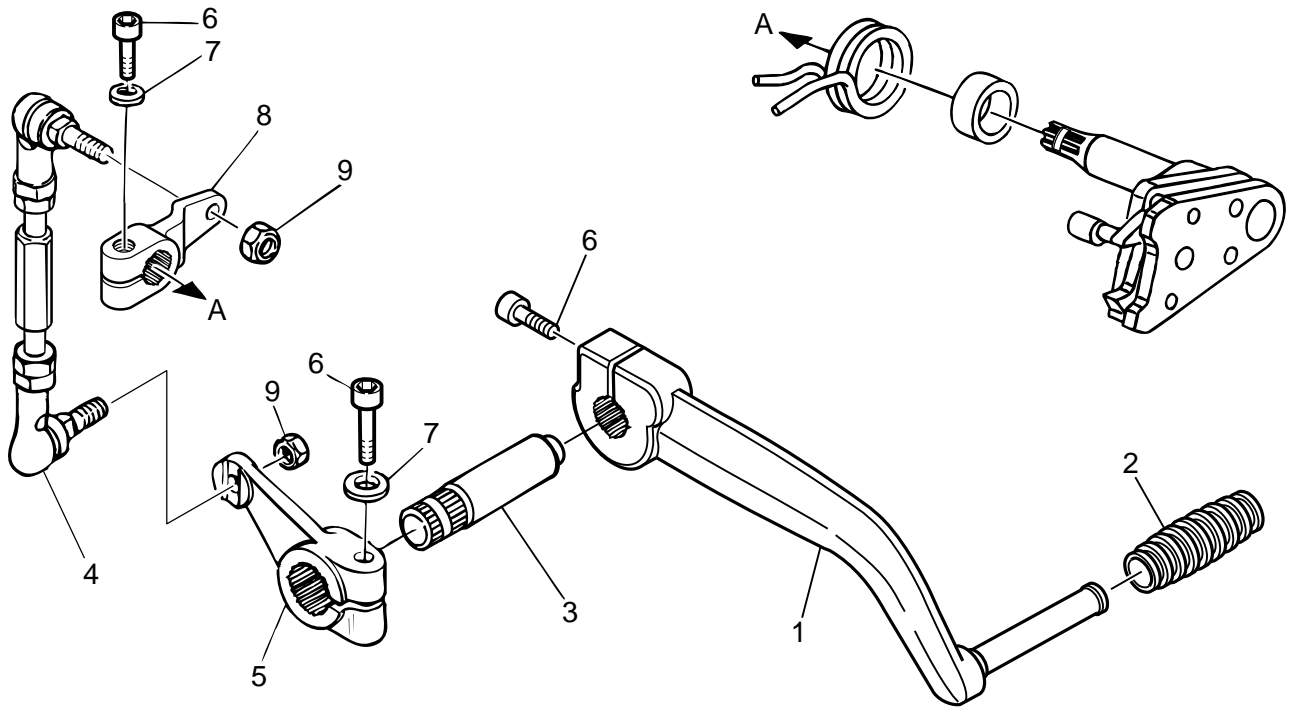
Breva IE 2003

Cat. GU000

Rel. n° 00

LEVA CAMBIO
GEAR LEVER

Tab. n°: 17

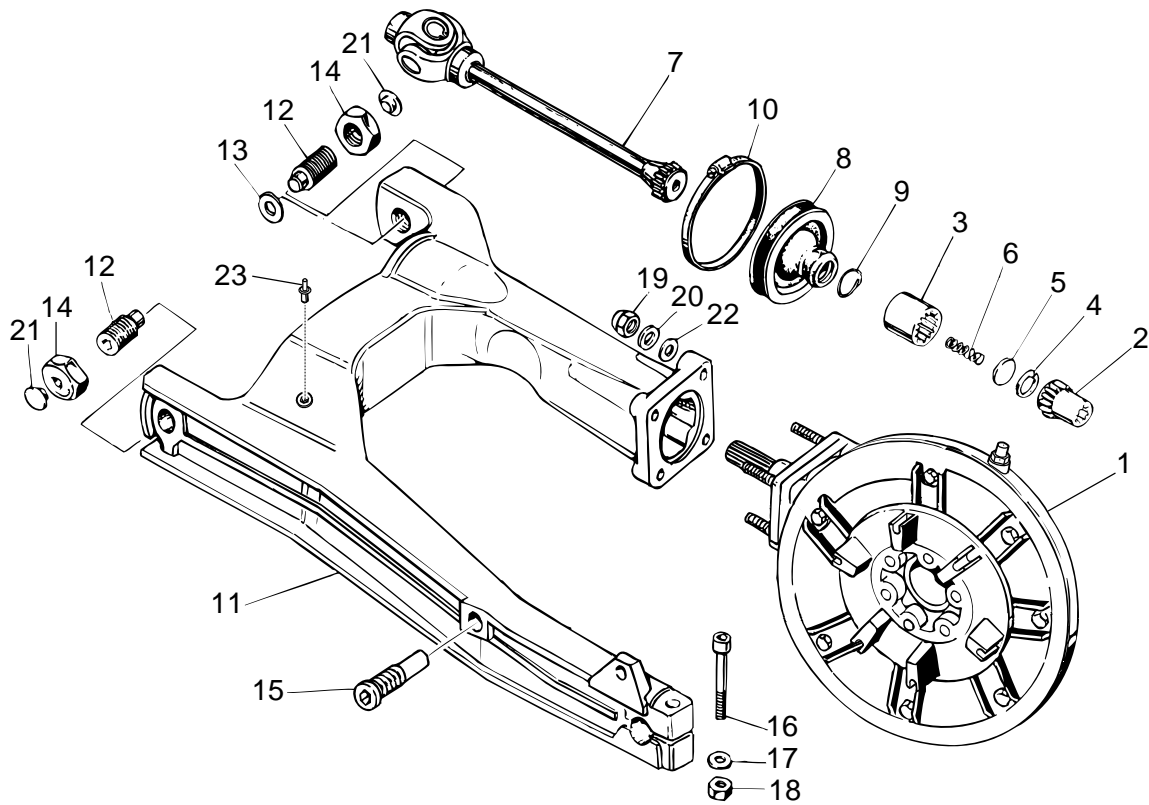


Ref.	Descrizione	Description	Year	I.M.	Country	Version	Code	Qty
1	Leva cambio	Gear lever	-	-	-	-	32250911	1
2	Gommino	Rubber spacer	-	-	-	-	AP8220189	1
3	Perno leva	Lever pin	-	-	-	-	32251610	1
4	Tirante cpl.	Change gear tie rod compl.	-	-	-	-	32257810	1
5	Leva rinvio	Lever	-	-	-	-	32256910	1
6	Vite M6X22	Screw M6X22	-	-	-	-	98632322	3
7	Rosetta	Washer	-	-	-	-	03013800	2
8	Leva preselettore	Shift lever	-	-	-	-	32258210	1
9	Dado M6X1	Nut M6X1	-	-	-	-	92630707	2

**Breva IE 2003**

Cat. GU000

Rel. n° 00

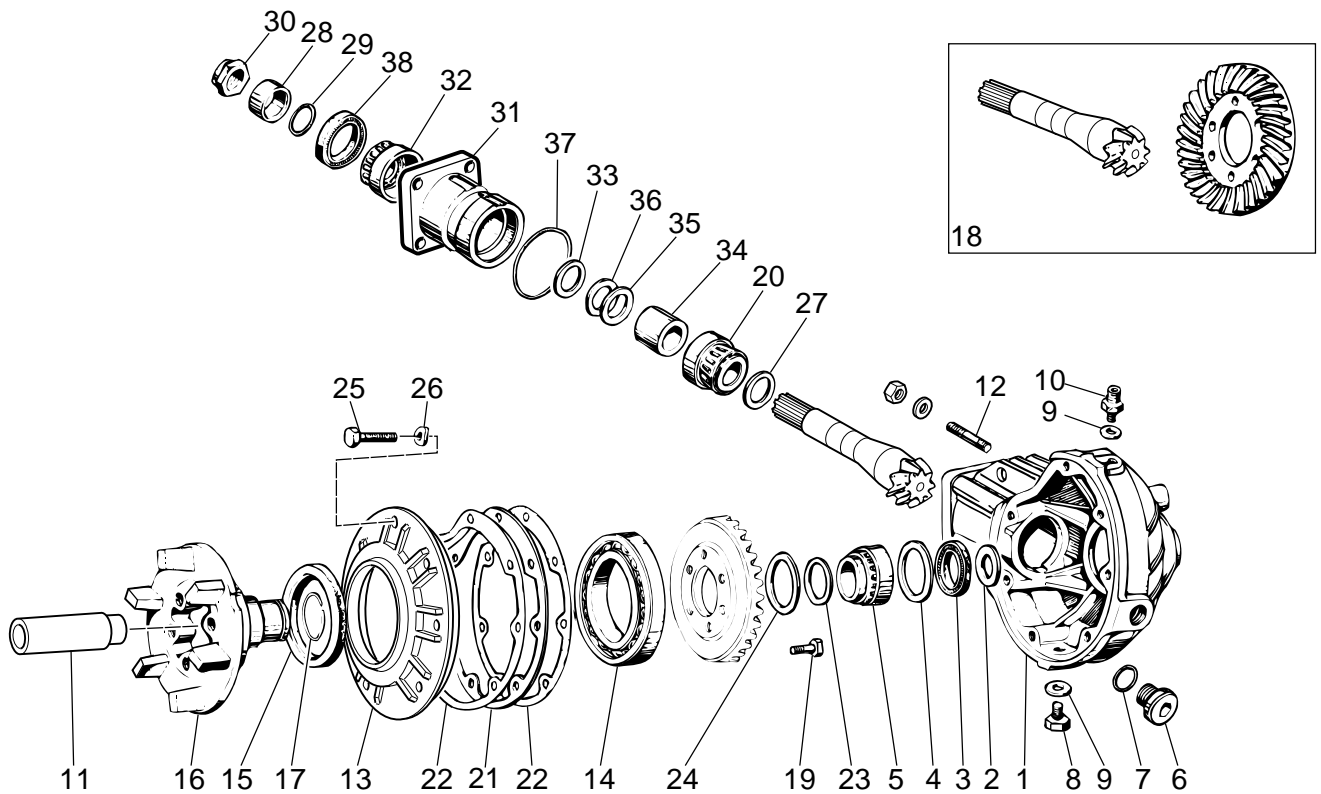
**TRASMISSIONE POSTERIORE I
TRANSMISSION COMPLETE I**Tab. n°: **18**

Ref.	Descrizione	Description	Year	I.M.	Country	Version	Code	Qty
1	Scatola trasmis.cpl.grigio	Transmission assygrey	-	-	-	-	32350210	1
2	Manicotto	Hose	-	-	-	-	31327783	1
3	Manicotto	Hose	-	-	-	-	19328801	1
4	Anello Seeger	Circlip	-	-	-	-	90272023	1
5	Piattello	Disc	-	-	-	-	19327601	1
6	Molla	Spring	-	-	-	-	94321099	1
7	Giunto cardanico	Coupling	-	-	-	-	23328081	1
8	Collare di protezione	Protection collar	-	-	-	-	23548080	1
9	Molla	Spring	-	-	-	-	23548180	1
10	Fascetta grande 70x90x9	Clamp 70x90x9	-	-	-	-	93306070	1
11	Forcellone grigio	Rear fork grey	-	-	-	-	32540210	1
12	Perno	Pin	-	-	-	-	19547000	2
13	Spessore	Spacer	-	-	-	-	35214300	1
14	Dado	Nut	-	-	-	-	31547882	2
15	Perno	Pin	-	-	-	-	31544181	1
16	Vite M10x45	Screw M10x45	-	-	-	-	98680545	1
17	Guarnizione	Gasket	-	-	-	-	95008210	1
18	Dado M10x1,5	Nut M10x1,5	-	-	-	-	92606210	1
19	Dado M8x1,25	Nut M8x1,25	-	-	-	-	92787008	4
20	Rosetta	Washer	-	-	-	-	14615901	4
21	Tappo	Plug	-	-	-	-	93180105	2
22	Rosetta	Washer	-	-	-	-	95005308	4
23	Tappo 5x9	Plug 5x9	-	-	-	-	03922280	1

**Breva IE 2003**

Cat. GU000

Rel. n° 00

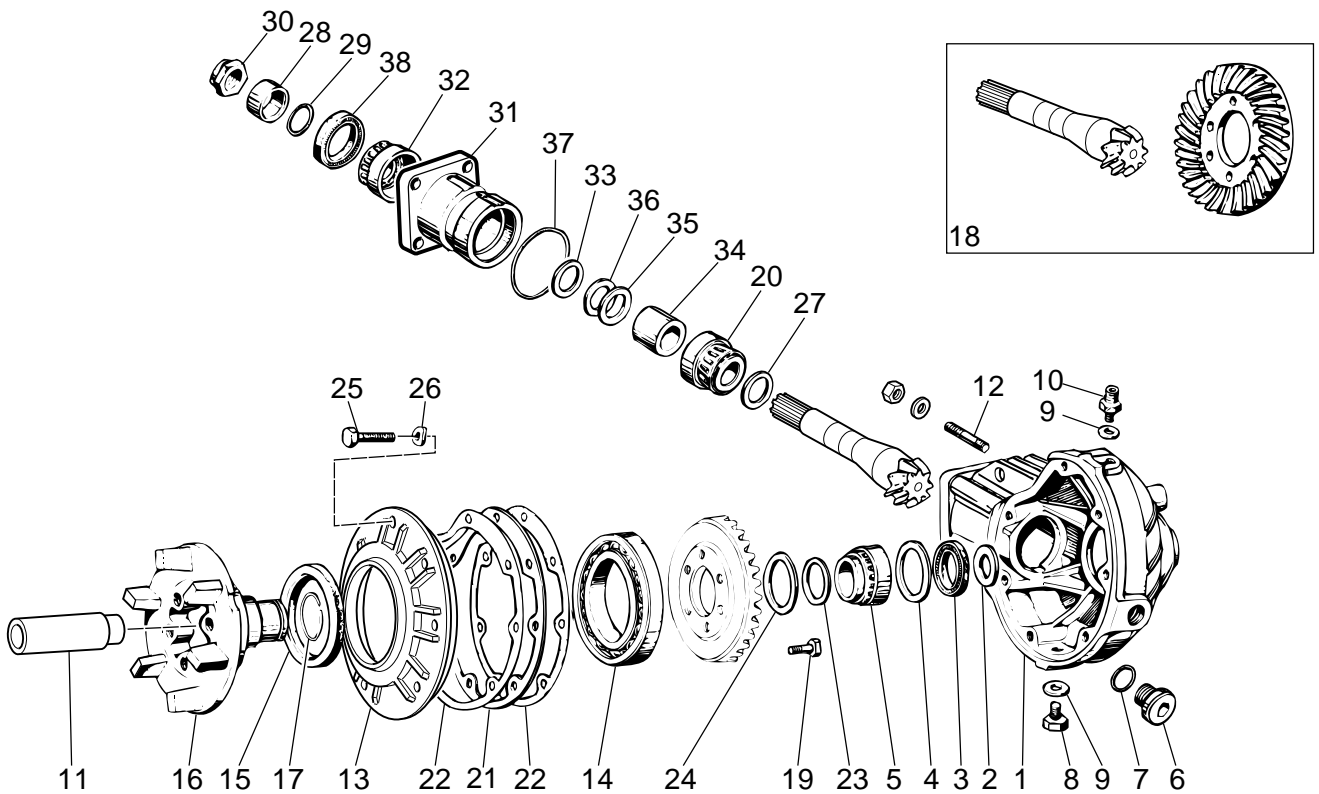
**TRASMISSIONE POSTERIORE II
TRANSMISSION COMPLETE II**Tab. n°: **19**

Ref.	Descrizione	Description	Year	I.M.	Country	Version	Code	Qty
1	Scatola trasmis.grigio	Transmission housinggrey	-	-	-	-	32350310	1
2	Rosetta di spallamento	Clearance washer	-	-	-	-	19351900	1
3	Anello di tenuta 35x47x7	Gasket ring 35x47x7	-	-	-	-	90403549	1
4	Rosetta di spallamento	Clearance washer	-	-	-	-	19351100	1
5	Cuscinetto a rulli 35x50x17	Roller bearing 35x50x17	-	-	-	-	92252235	1
6	Tappo olio	Oil plug	-	-	-	-	12022600	1
7	Anello OR 20,24x2,62	O-ring 20,24x2,62	-	-	-	-	90706203	1
8	Tappo scarico olio	Oil unload plug	-	-	-	-	31003766	1
9	Guarnizione in alluminio	Gasket	-	-	-	-	10528900	2
10	Tappo sfiato	Breather plug	-	-	-	-	19206501	1
11	Distanziale	Spacer	-	-	-	-	27634110	2
12	Prigioniero	Stud bolt	-	-	-	-	96508055	4
13	Coperchio	Cover	-	-	-	-	31350480	1
14	Cuscinetto a sfere 70x110x13	Ball bearing 70x110x13	-	-	-	-	92201070	1
15	Anello di tenuta 75x90x8	Gasket ring 75x90x8	-	-	-	-	90407590	1
16	Perno	Pin	-	-	-	-	19351401	1
17	Anello di fermo	Stop ring	-	-	-	-	90353030	1
18	Coppia conica 8/33	Bevel gear 8/33	-	-	-	-	32354610	1
19	Vite M8x25	Screw M8x25	-	-	-	-	03067730	6
20	Cuscinetto a rulli conici	Tap.roller bearing	-	-	-	-	92249227	1
21	Spessore 0,8 mm	Spacer 0,8 mm	-	-	-	-	19355400	1
	Spessore 0,9 mm	Spacer 0,9 mm	-	-	-	-	19355402	1
	Spessore 1 mm	Spacer 1 mm	-	-	-	-	19355404	1
	Spessore 1,1 mm	Spacer 1,1 mm	-	-	-	-	19355406	1
	Spessore 1,2 mm	Spacer 1,2 mm	-	-	-	-	19355408	1
	Spessore 1,3 mm	Spacer 1,3 mm	-	-	-	-	19355410	1
	Spessore 1,4 mm	Spacer 1,4 mm	-	-	-	-	19355411	1
	Spessore 1,5 mm	Spacer 1,5 mm	-	-	-	-	19355412	1
	Spessore 1,6 mm	Spacer 1,6 mm	-	-	-	-	19355413	1
22	Guarnizione	Gasket	-	-	-	-	19350700	2
23	Rosetta di rasamento	Thrust washer	-	-	-	-	19352300	1
24	Rosetta di rasamento	Thrust washer	-	-	-	-	19353500	1
25	Vite	Screw	-	-	-	-	19357660	7
26	Rosetta elastica	Spring washer	-	-	-	-	61270300	7
27	Spessore 1 mm	Spacer 1 mm	-	-	-	-	19355320	1

**Breva IE 2003**

Cat. GU000

Rel. n° 00

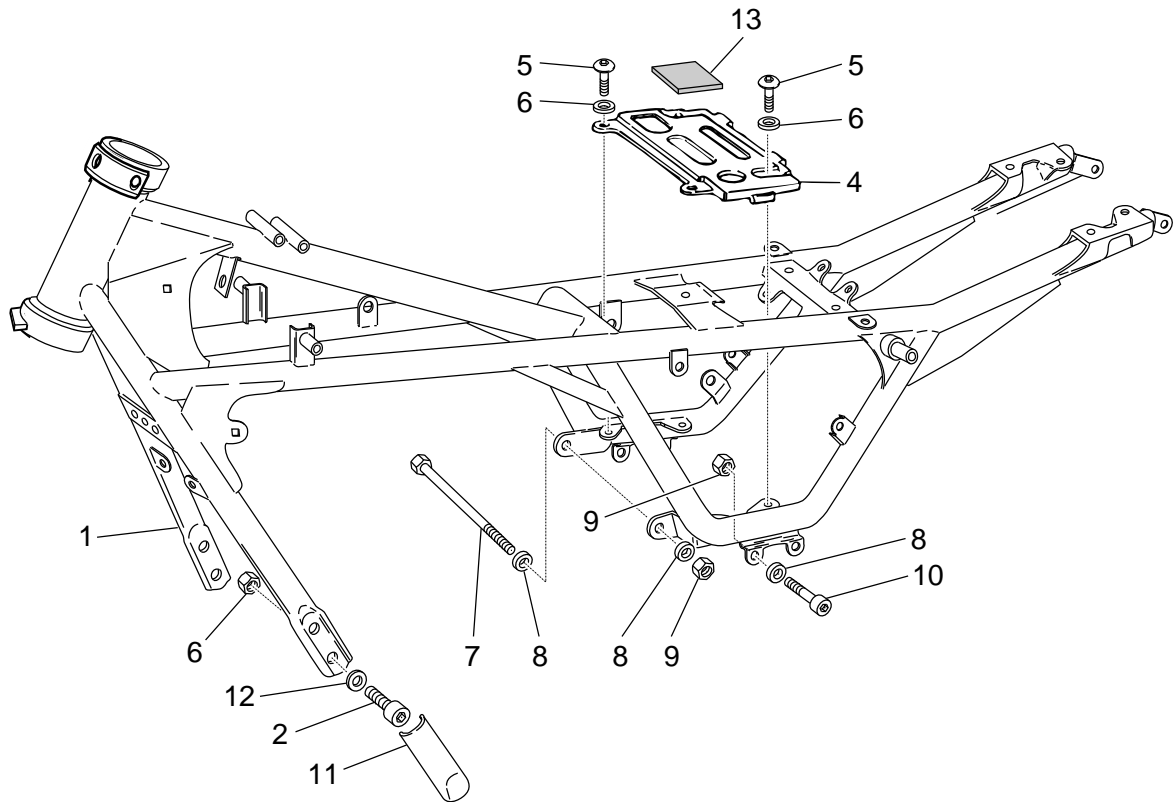
**TRASMISSIONE POSTERIORE II
TRANSMISSION COMPLETE II**Tab. n°: **19a**

Ref.	Descrizione	Description	Year	I.M.	Country	Version	Code	Qty
27	Spessore 1,1 mm	Spacer 1,1 mm	-	-	-	-	19355321	1
	Spessore 1,2 mm	Spacer 1,2 mm	-	-	-	-	19355322	1
	Spessore 1,3 mm	Spacer 1,3 mm	-	-	-	-	19355323	1
	Spessore 1,4 mm	Spacer 1,4 mm	-	-	-	-	19355324	1
	Spessore 1,5 mm	Spacer 1,5 mm	-	-	-	-	19355325	1
	Spessore 1,6 mm	Spacer 1,6 mm	-	-	-	-	19355326	1
	Spessore 1,7 mm	Spacer 1,7 mm	-	-	-	-	19355327	1
	Spessore 1,8 mm	Spacer 1,8 mm	-	-	-	-	19355328	1
	Spessore 1,9 mm	Spacer 1,9 mm	-	-	-	-	19355329	1
28	Distanziale	Spacer	-	-	-	-	19356801	1
29	Anello di tenuta 18,77X1,78	Gasket ring 18,77X1,78	-	-	-	-	90706188	1
30	Dado	Nut	-	-	-	-	19356700	1
31	Custodia	Flange	-	-	-	-	20352421	1
32	Cuscinetto a rulli 20x47x14	Roller bearing 20x47x14	-	-	-	-	92249220	1
33	Spessore 1 mm	Spacer 1 mm	-	-	-	-	19355300	2
	Spessore 1,1 mm	Spacer 1,1 mm	-	-	-	-	19355301	2
	Spessore 1,2 mm	Spacer 1,2 mm	-	-	-	-	19355302	2
	Spessore 1,3 mm	Spacer 1,3 mm	-	-	-	-	19355303	2
	Spessore 1,4 mm	Spacer 1,4 mm	-	-	-	-	19355304	2
	Spessore 1,5 mm	Spacer 1,5 mm	-	-	-	-	19355305	2
	Spessore 1,6 mm	Spacer 1,6 mm	-	-	-	-	19355306	2
	Spessore 1,7 mm	Spacer 1,7 mm	-	-	-	-	19355307	2
	Spessore 1,8 mm	Spacer 1,8 mm	-	-	-	-	19355308	2
	Spessore 1,9 mm	Spacer 1,9 mm	-	-	-	-	19355309	2
34	Distanziale	Spacer	-	-	-	-	20355121	1
35	Rosetta regolaz. 0,1 mm	Shim 0,1 mm	-	-	-	-	19355200	1
36	Rosetta regolaz. 0,15 mm	Shim 0,15 mm	-	-	-	-	19355202	1
37	Guarnizione 58,42x2,62	Gasket 58,42x2,62	-	-	-	-	90706584	1
38	Anello di tenuta 32x47x10	Gasket ring 32x47x10	-	-	-	-	90403251	1

**Breva IE 2003**

Cat. GU000

Rel. n° 00

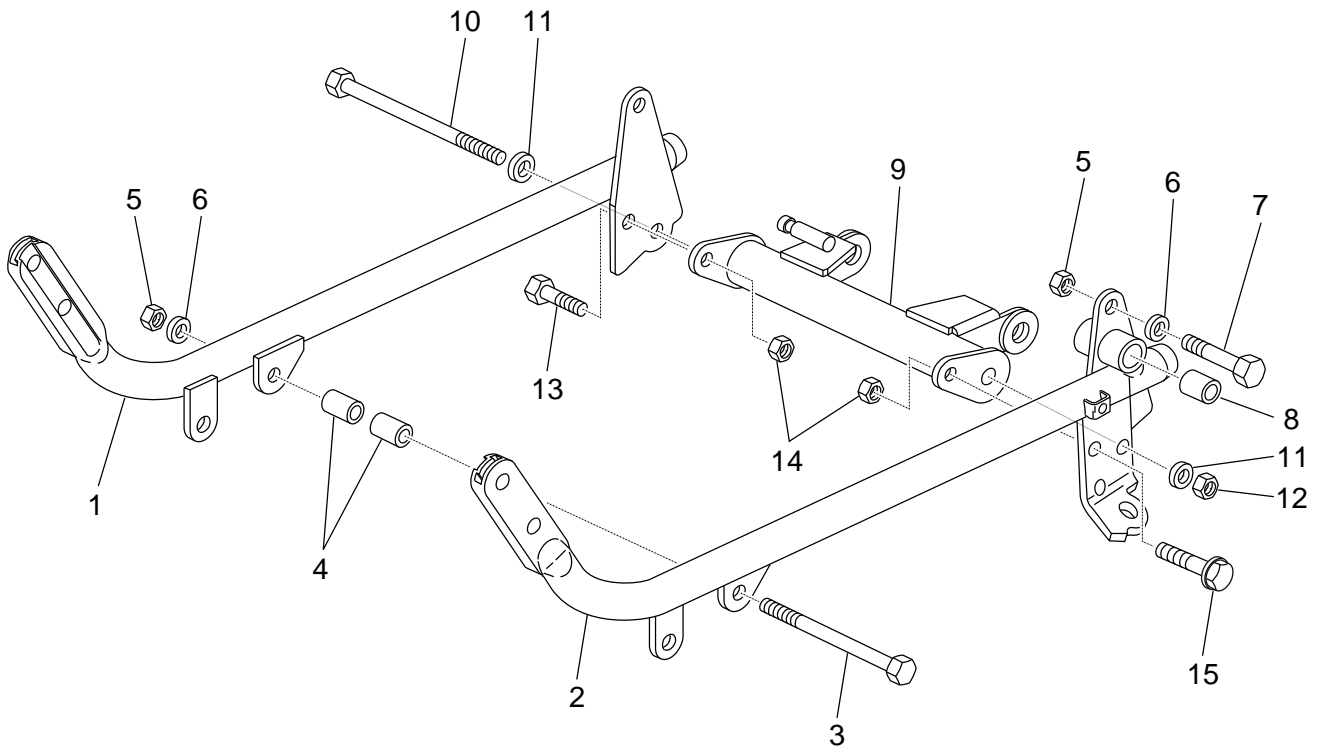
**TELAIO I
FRAME I**Tab. n°: **20**

Ref.	Descrizione	Description	Year	I.M.	Country	Version	Code	Qty
1	Telaio nero	Frame assy black	-	-	-	-	32400110	1
2	Vite	Screw	-	-	-	-	98682530	4
3	Dado M10x1,5	Nut M10x1,5	-	-	-	-	92630510	4
4	Piastra porta batteria	Plate	-	-	-	-	27418210	1
5	Vite M8x16	Screw M8x16	-	-	-	-	98350416	4
6	Rosetta	Washer	-	-	-	-	95008208	4
7	Perno M10x205	Pin M10x205	-	-	-	-	98110199	1
8	Guarnizione	Gasket	-	-	-	-	95008210	7
9	Dado M10x1,5	Nut M10x1,5	-	-	-	-	92606210	3
10	Vite M10x55	Screw M10x55	-	-	-	-	98680555	2
11	Protezione	Protection	-	-	-	-	32457810	2
12	Rosetta	Washer	-	-	-	-	95007210	4
13	Spugna	Vibration-damping rubber	-	-	-	-	01103860	1

**Breva IE 2003**

Cat. GU000

Rel. n° 00

**TELAIO II
FRAME II**Tab. n°: **21**

Ref.	Descrizione	Description	Year	I.M.	Country	Version	Code	Qty
1	Culla dx nero	RH arm polished black	-	-	-	-	32420310	1
2	Culla sx nero	LH arm polished black	-	-	-	-	32422110	1
3	Perno M10x250	Pin M10x250	-	-	-	-	53429500	1
4	Boccola	Bush	-	-	-	-	19017000	2
5	Dado M10x1,5	Nut M10x1,5	-	-	-	-	92606210	3
6	Guarnizione	Gasket	-	-	-	-	95008210	3
7	Vite M10x65	Screw M10x65	-	-	-	-	98082565	2
8	Bussola 18 mm est.	Bush 18 mm est.	-	-	-	-	28252060	2
9	Traverso bracci culla	Cradle arms conn.crosspiece	-	-	-	-	32431310	1
10	Perno M10x260	Pin M10x260	-	-	-	-	AP8121367	1
11	Rosetta zigrinata	Washer	-	-	-	-	AP8152220	2
12	Dado M10	Nut M10	-	-	-	-	AP8150436	1
13	Vite TE flangiata M8x25*	Screw w/ flange M8x25*	-	-	-	-	AP8152287	1
14	Dado autobloc.flang. M8*	Self-locking nut M8*	-	-	-	-	AP8152300	1
15	Vite TE flangiata M8x30*	Screw w/ flange M8x30*	-	-	-	-	AP8152288	1



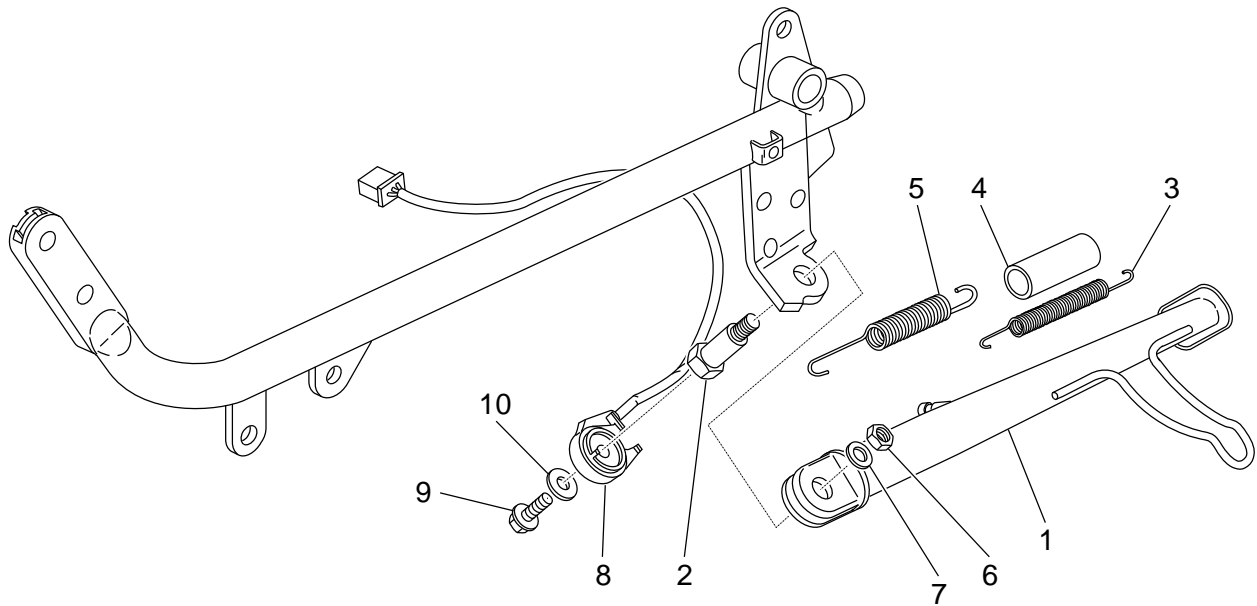
Breva IE 2003

Cat. GU000

Rel. n° 00

CAVALLETTO LATERALE
LATERAL STAND

Tab. n°: 22

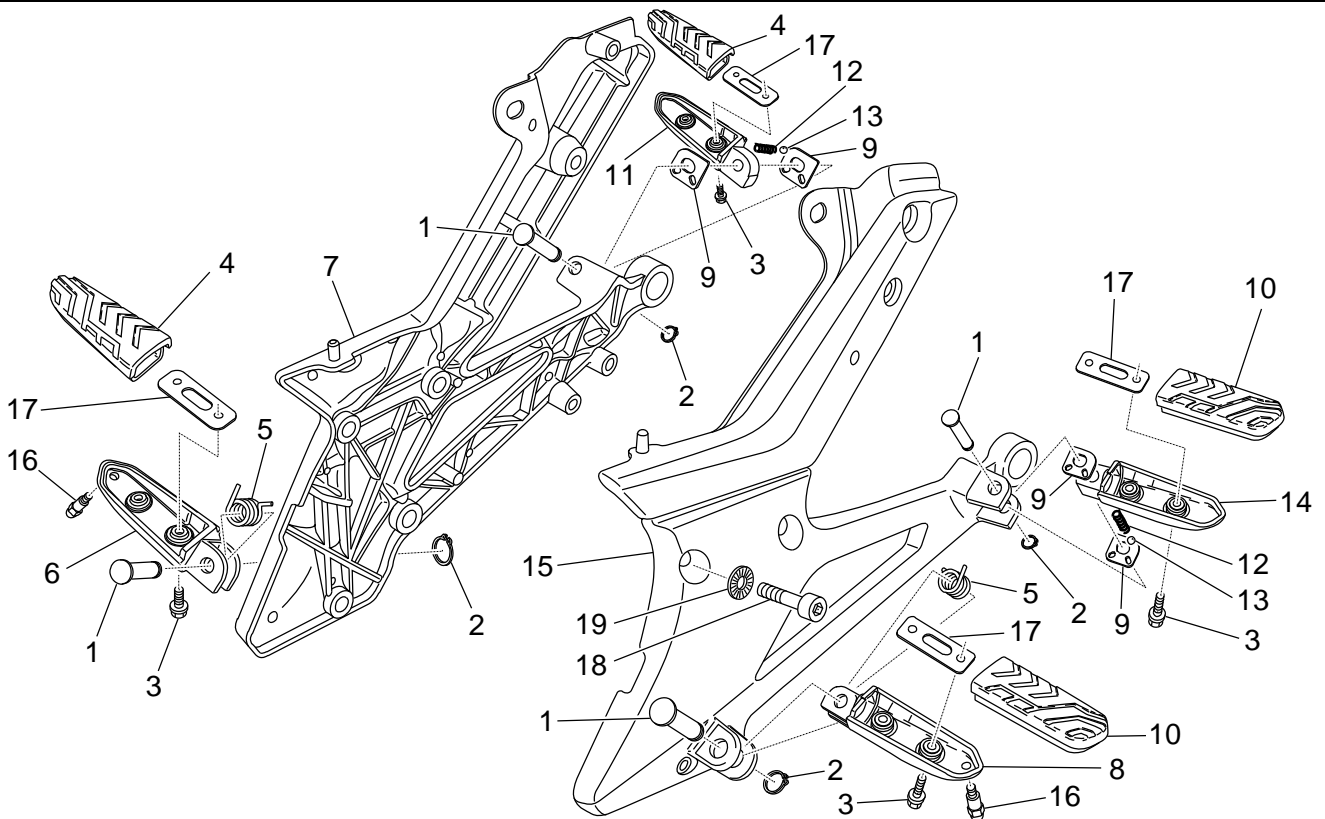


Ref.	Descrizione	Description	Year	I.M.	Country	Version	Code	Qty
1	Cavalletto laterale nero	Side arm black	-	-	-	-	32432110	1
2	Vite cavalletto	Central stand fixing screw	-	-	-	-	AP8121375	1
3	Molla elica cilind.trazione *	Coil pull spring *	-	-	-	-	AP8121014	1
4	Protezione molla cavalletto	Stand spring protection	-	-	-	-	AP8102524	1
5	Molla ritorno cavalletto	Lateral stand spring	-	-	-	-	AP8221197	1
6	Dado basso M10x1,25*	Low nut M10x1,25*	-	-	-	-	AP8152001	1
7	Rosetta elastica curva *	Curved spring washer *	-	-	-	-	AP8150292	1
8	Interruttore rotativo	Rotary switch	-	-	-	-	AP8124977	1
9	Vite TE flangiata M6x16*	Screw w/ flange M6x16*	-	-	-	-	AP8152278	1
10	Rosetta 6,5x20x2	Washer 6,5x20x2	-	-	-	-	95100141	1

**Breva IE 2003**

Cat. GU000

Rel. n° 00

**PEDANE
FOOT RESTS**Tab. n°: **23**

Ref.	Descrizione	Description	Year	I.M.	Country	Version	Code	Qty
1	Perno	Pin	-	-	-	-	AP8121567	4
2	Anello di fermo radiale	Stop ring	-	-	-	-	AP8152409	4
3	Vite TE flangiata M6x12*	Screw w/ flange M6x12*	-	-	-	-	AP8152277	8
4	Gomma	Support rubber part	-	-	-	-	32443210	2
5	Molla ritorno pedana	Footrest return spring	-	-	-	-	AP8121224	2
6	Pedana pilota dx	RH Foot rests	-	-	-	-	32440210	1
7	Piastra dx	RH plate	-	-	-	-	32544510	1
8	Pedana pilota sx	LH Foot rests	-	-	-	-	32441310	1
9	Piastra fine corsa pedana	Footrest plate	-	-	-	-	AP8134451	4
10	Gomma	Support rubber part	-	-	-	-	32443211	2
11	Pedana pass.dx	Rear footrest, RH	-	-	-	-	32442310	1
12	Molla elica cilind.compres. *	Coil compress. spring *	-	-	-	-	AP8121133	2
13	Sfera D6,35	Ball D6,35	-	-	-	-	AP8101861	2
14	Pedana pass.sx	Rear footrest, LH	-	-	-	-	32442710	1
15	Piastra sx	LH plate	-	-	-	-	32544511	1
16	Perno	Pin	-	-	-	-	AP8121134	2
17	Piastrina	Plate	-	-	-	-	32441210	4
18	Vite M8x30	Screw M8x30	-	-	-	-	98682430	4
19	Rosetta 8,4x15	Washer 8,4x15	-	-	-	-	03270300	4



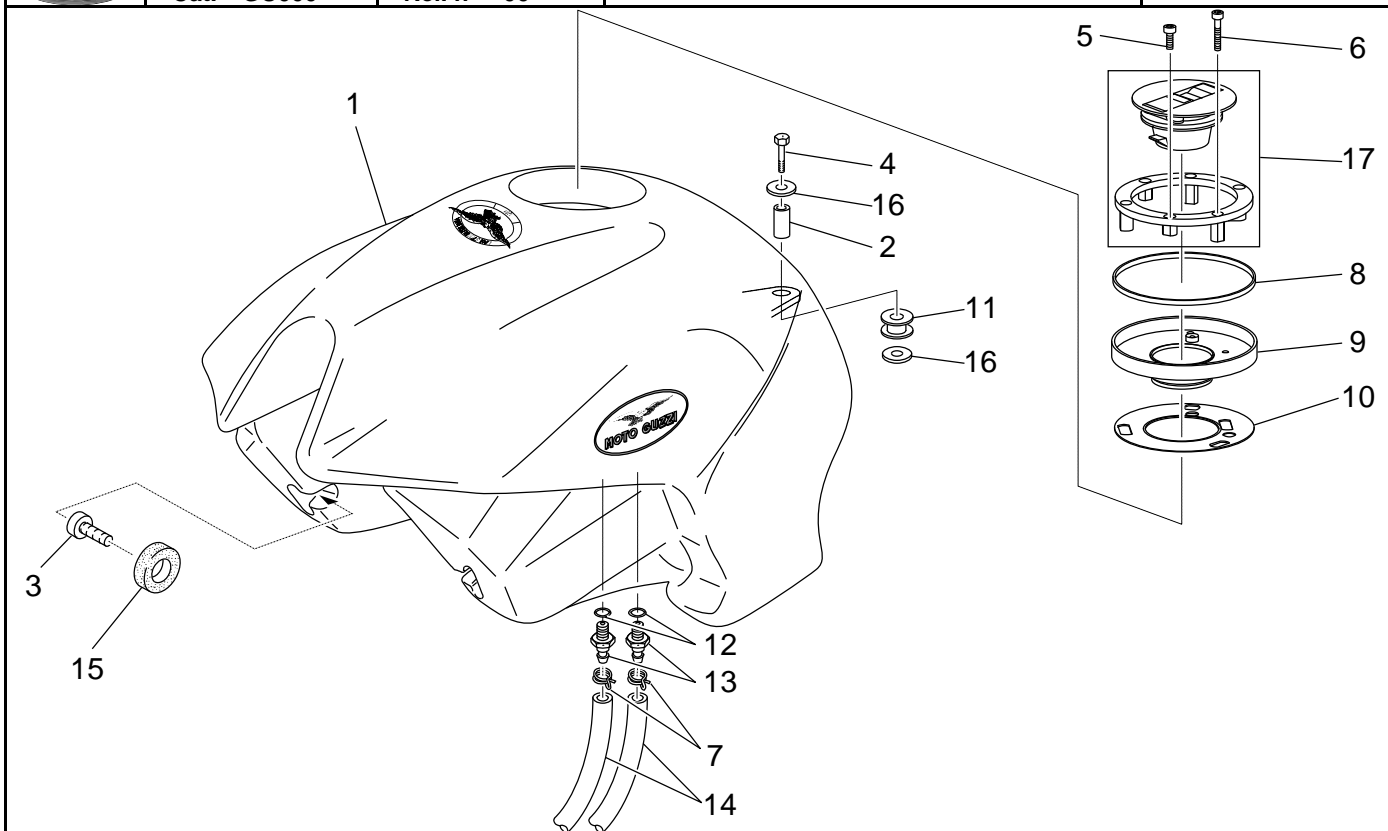
Breva IE 2003

Cat. GU000

Rel. n° 00

SERBATOIO BENZINA
FUEL TANK

Tab. n°: 24



Ref.	Descrizione	Description	Year	I.M.	Country	Version	Code	Qty
1	Serbatoio benz.rosso	Fuel tank red	-	-	-	b/re	32100211	1
	Serbatoio benz.grigio porf.	Fuel tank porphyry grey	-	-	-	g/gr	32100213	1
	Serbatoio benz.grezzo	Fuel tank blank	-	-	-	gr	32100210	1
	Serbatoio benz.nero	Fuel tank, black	-	-	-	o/bl	32100212	1
2	Distanziale *	Spacer *	-	-	-	-	AP8121773	1
3	Vite TCEI M8X14	Hex socket screw M8X14	-	-	-	-	98682414	2
4	Vite TE flangiata M8x40*	Screw w/ flange M8x40*	-	-	-	-	AP8152290	1
5	Vite TCEI M5x16	Hex socket screw M5x16	-	-	-	-	98692216	4
6	Vite TCEI M5x30	Hex socket screw M5x30	-	-	-	-	98690230	3
7	Fascetta	Hose clamp	-	-	-	-	61108500	2
8	Guarnizione ghiera tappo	Cap seal	-	-	-	-	AP8120893	1
9	Vaschetta	Float chamber	-	-	-	-	AP8102535	1
10	Guarnizione serbatoio benz.	Fuel tank gasket	-	-	-	-	AP8120894	1
11	Gommino	Rubber spacer	-	-	-	-	02107100	1
12	Anello OR 2018	O-ring 2018	-	-	-	-	AP8120965	2
13	Raccordo	Union	-	-	-	-	30103730	2
14	Tubo sfiato 5x9	Breather pipe 5x9	-	-	-	-	823944050	2
15	Gommino *	Rubber spacer *	-	-	-	-	AP8201124	2
16	Rosetta 8,5x24x2	Washer 8,5x24x2	-	-	-	-	95005312	2
17	Tappo serbatoio	Tank cap	-	-	-	-	32103910	1



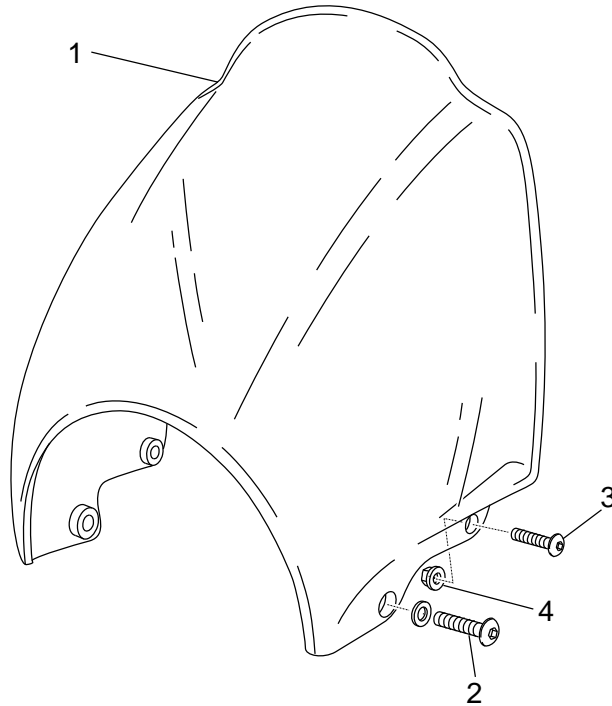
Breva IE 2003

Cat. GU000

Rel. n° 00

CARROZZERIA ANT. - CUPOLINO
FRONT BODY - FRONT FAIRING

Tab. n°: 25

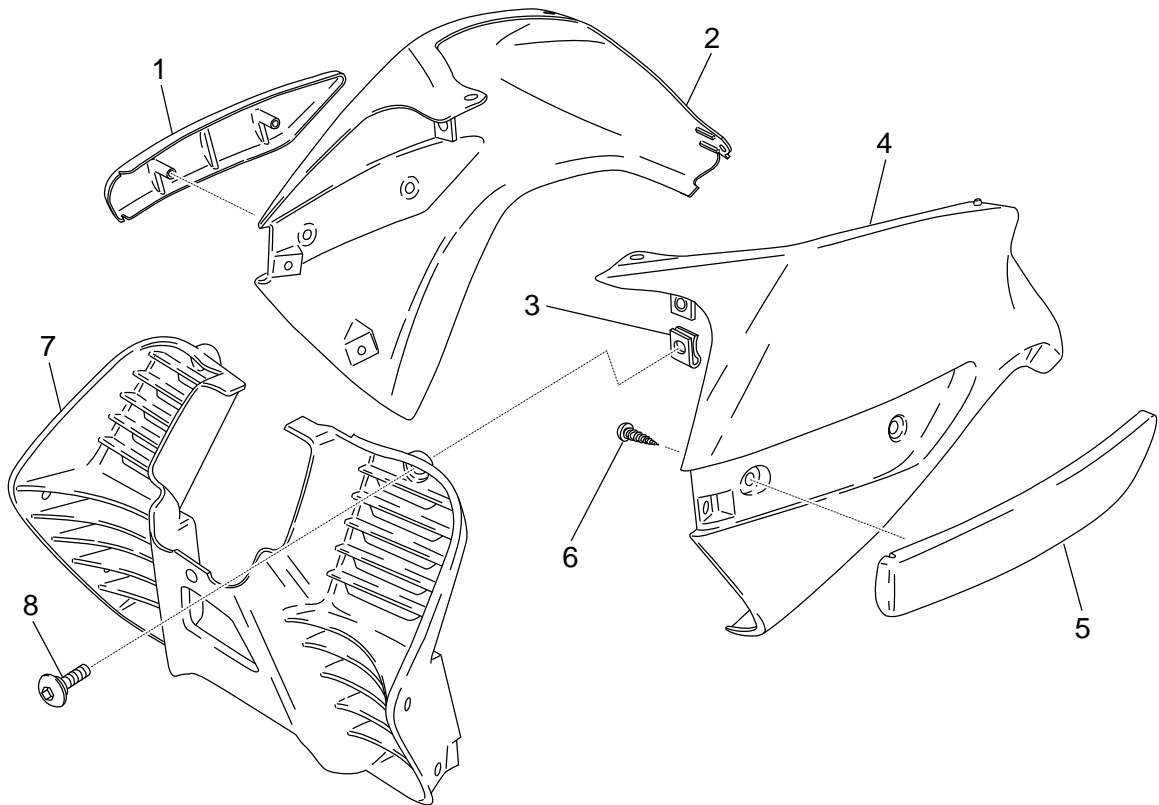


Ref.	Descrizione	Description	Year	I.M.	Country	Version	Code	Qty
1	Vetro cupolino marrone	Front fairing windshield, brown	-	-	-	-	32575210	1
2	Vite TBEI M8x30	Hex socket screw M8x30	-	-	-	-	98350430	2
3	Vite TBEI M6x30	Hex socket screw M6x30	-	-	-	-	98350330	2
4	Dado flangiato M6x9	Flanged nut M6x9	-	-	-	-	92660007	2

**Breva IE 2003**

Cat. GU000

Rel. n° 00

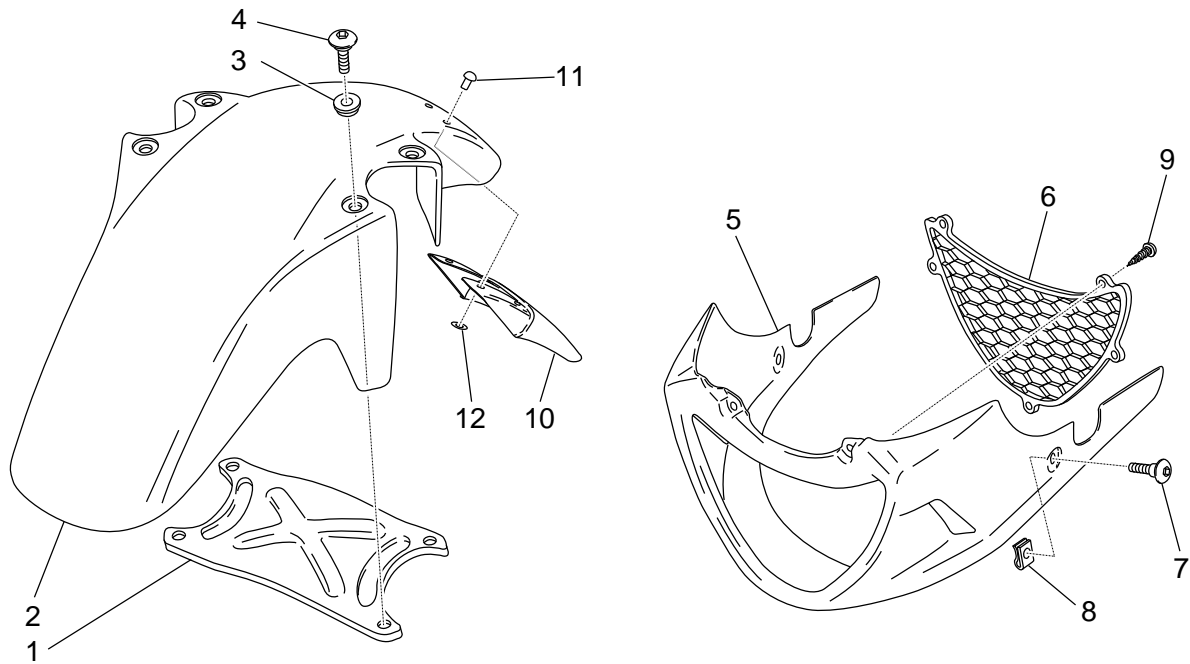
**CARROZZERIA ANT. - CONVOGLIATORI
FRONT BODY - DUCT**Tab. n°: **26**

Ref.	Descrizione	Description	Year	I.M.	Country	Version	Code	Qty
1	Protezione dx	RH protection	-	-	-	-	32576610	1
2	Carena laterale dx grigio cro.	RH lat.fairing, grey cr.	-	-	-	b/re-o/bl	32576211	1
	Carena laterale dx grigio pla.	RH lat.fairing, grey pl.	-	-	-	g/gr	32576213	1
	Carena laterale dx grezza		-	-	-	gr	32576210	1
3	Clip M5	Clip M5	-	-	-	-	AP8102375	6
4	Carena laterale sx grigio cro.	LH lat.fairing, grey cr.	-	-	-	b/re-o/bl	32576311	1
	Carena laterale sx grigio pla.	LH lat.fairing, grey pl.	-	-	-	g/gr	32576313	1
	Carena laterale sx grezza		-	-	-	gr	32576310	1
5	Protezione sx	LH protection	-	-	-	-	32576710	1
6	Vite autof. 3,9x14	Self-tap screw 3,9x14	-	-	-	-	AP8150413	4
7	Griglia radiatore	Water cooler grille	-	-	-	-	32476410	1
8	Vite M5x9	Screw M5x9	-	-	-	-	AP8152339	9

**Breva IE 2003**

Cat. GU000

Rel. n° 00

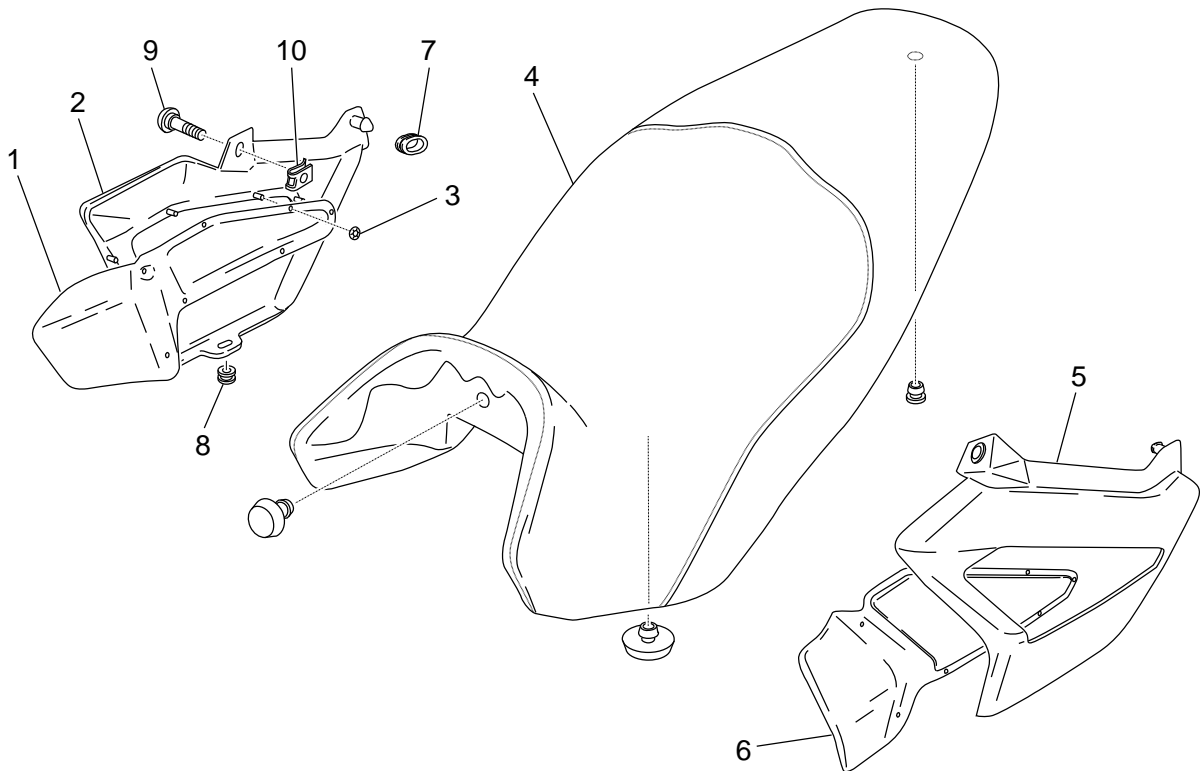
**CARROZZERIA ANT. - PARAFANGO ANT.
FRONT BODY - FRONT MUDGUARD**Tab. n°: **27**

Ref.	Descrizione	Description	Year	I.M.	Country	Version	Code	Qty
1	Piastra	Plate	-	-	-	b/re	32494010	1
2	Parafango ant.rosso	Front mudguard, red	-	-	-	b/re	32434311	1
	Parafango ant.grigio platino	Front mudguard grey platinum	-	-	-	g/gr	32434313	1
	Parafango ant.grezzo	Front mudguard blank	-	-	-	gr	32434310	1
	Parafango ant.nero	Front mudguard, black	-	-	-	o/bl	32434312	1
3	Bussola	Bush	-	-	-	-	91120812	4
4	Vite TBEI M8x25	Hex socket screw M8x25	-	-	-	-	98370825	4
5	Puntale carena	Pillar	-	-	-	-	32570510	1
6	Rete presa d'aria	Air intake grid	-	-	-	-	32571510	1
7	Vite M5x9	Screw M5x9	-	-	-	-	AP8152339	2
8	Clip M5	Clip M5	-	-	-	-	AP8102375	2
9	Vite autof.per plast.inox *	Self-tapping screw *	-	-	-	-	AP8150420	5
10	Paraspruzzi	Splash guard	-	-	-	-	32634910	1
11	Piolo fissaggio		-	-	-	-	AP8144109	1
12	Rosetta per alberi D5	Washer for shafts D5	-	-	-	-	AP8150450	1

**Breva IE 2003**

Cat. GU000

Rel. n° 00

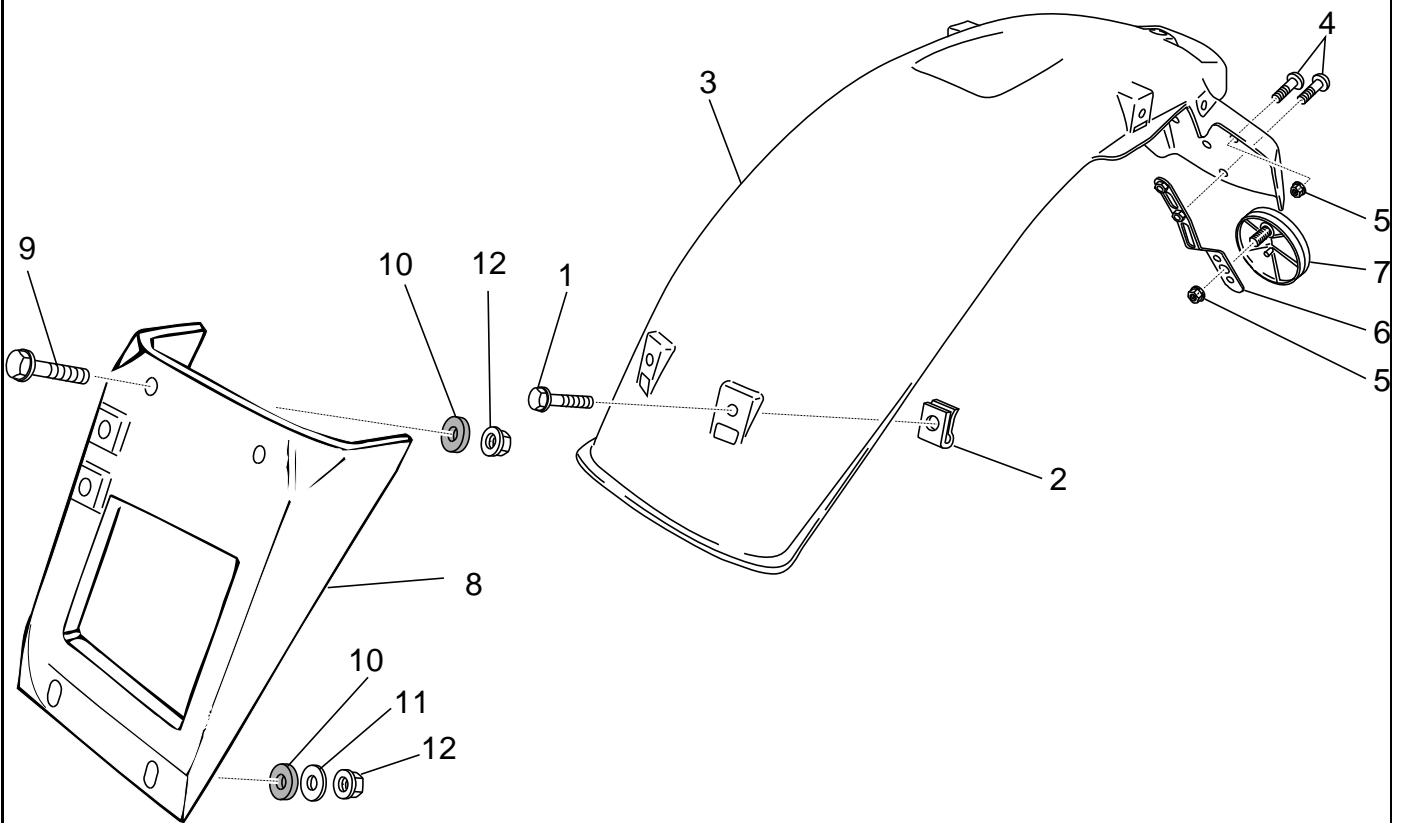
**SELLA-CARROZZERIA CENT.
SADDLE-CENTRAL BOD**Tab. n°: **28**

Ref.	Descrizione	Description	Year	I.M.	Country	Version	Code	Qty
1	Protezione dx Golden Sand	RH protection Golden Sand	-	-	-	b/re-g/gr-o/bl	32579111	1
	Protezione dx grezzo	RH protection blank	-	-	-	gr	32579110	1
2	Fiancatina dx grigio cromo	RH side panel, grey cr.	-	-	-	b/re-o/bl	32476211	1
	Fiancatina dx grigio platino	RH side panel, grey pl.	-	-	-	g/gr	32476213	1
	Fiancatina dx grezzo	RH body panel blank	-	-	-	gr	32476210	1
3	Rosetta per alberi D5	Washer for shafts D5	-	-	-	-	AP8150450	14
4	Sella nera/grigia	Saddle, black/grey	-	-	-	b/re-o/bl	32460510	1
	Sella rossa	Saddle, red	-	-	-	g/gr	32460511	1
5	Fiancatina sx grigio cromo	LH side panel, chr.grey	-	-	-	b/re-o/bl	32476311	1
	Fiancatina sx grigio platino	LH side panel, plat.grey	-	-	-	g/gr	32476313	1
	Fiancatina sx grezzo	LH body panel blank	-	-	-	gr	32476310	1
6	Protezione sx Golden Sand	LH protection Golden Sand	-	-	-	b/re-g/gr-o/bl	32579211	1
	Protezione sx grezzo	LH protection blank	-	-	-	gr	32579210	1
7	Gommino	Rubber spacer	-	-	-	-	02573900	2
8	Gommino *	Rubber spacer *	-	-	-	-	AP8120030	2
9	Vite M5	Screw M5	-	-	-	-	AP8150302	2
10	Clip M5	Clip M5	-	-	-	-	AP8102375	2

**Breva IE 2003**

Cat. GU000

Rel. n° 00

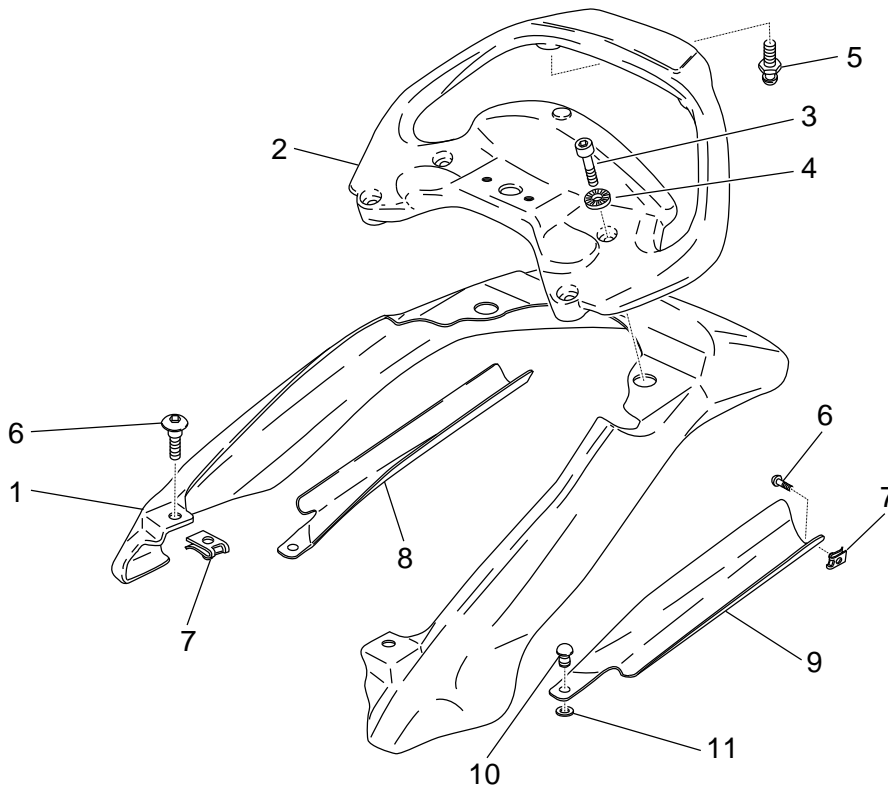
**CARROZZERIA POST. - PARAFANGO
REAR BODY - MUDGUARD**Tab. n°: **29**

Ref.	Descrizione	Description	Year	I.M.	Country	Version	Code	Qty
1	Vite TE flangiata M6x16*	Screw w/ flange M6x16*	-	-	-	-	AP8152278	4
2	Clip M6	Clip M6	-	-	-	-	28576591	4
3	Portatarga	Number plate holder	-	-	-	-	32474610	1
4	Vite TBEI speciale M5x16*	Hex socket screw M5x16*	-	-	-	-	AP8152268	4
5	Dado autobloc.flang. M5*	Self-locking nut M5*	-	-	-	-	AP8152306	3
6	Supporto catadiottro	Reflector support	-	-	-	-	AP8134448	1
7	Catadiottro rosso	Rear reflector, red	-	-	-	-	AP8212603	1
8	Paraspruzzi	Splash guard	-	-	-	-	31438765	1
9	Vite TE flangiata M6x16*	Screw w/ flange M6x16*	-	-	-	-	AP8152278	2
10	Gommino	Rubber spacer	-	-	-	-	93110060	4
11	Rosetta 6,5x20x2	Washer 6,5x20x2	-	-	-	-	95100141	2
12	Dado flangiato M6x9	Flanged nut M6x9	-	-	-	-	92660007	4

**Breva IE 2003**

Cat. GU000

Rel. n° 00

**CARROZZERIA POST. - SOTTOSELLA
REAR BODY - UNDERSADDLE**Tab. n°: **30**

Ref.	Descrizione	Description	Year	I.M.	Country	Version	Code	Qty
1	Codone post.rosso	Rear tail red	-	-	-	b/re	32573111	1
	Codone post.grigio		-	-	-	g/gr	32573113	1
	Codone post.grezzo	Rear tail blank	-	-	-	gr	32573110	1
	Codone post.nero	Rear tail black	-	-	-	o/bl	32573112	1
2	Maniglia cpl.	Handle	-	-	-	-	32464310	1
3	Vite M8x30	Screw M8x30	-	-	-	-	98682430	4
4	Rosetta 8,4x15	Washer 8,4x15	-	-	-	-	03270300	4
5	Colonna	Stud bolt	-	-	-	-	03467343	2
6	Vite M5	Screw M5	-	-	-	-	AP8150302	4
7	Clip M5	Clip M5	-	-	-	-	AP8102375	4
8	Vaschetta attrezzi dx	Right tool box	-	-	-	-	32479614	1
9	Vaschetta attrezzi sx	Left tool box	-	-	-	-	32479610	1
10	Piolo	Pin	-	-	-	-	AP8220396	2
11	Rosetta	Washer	-	-	-	-	AP8120592	2



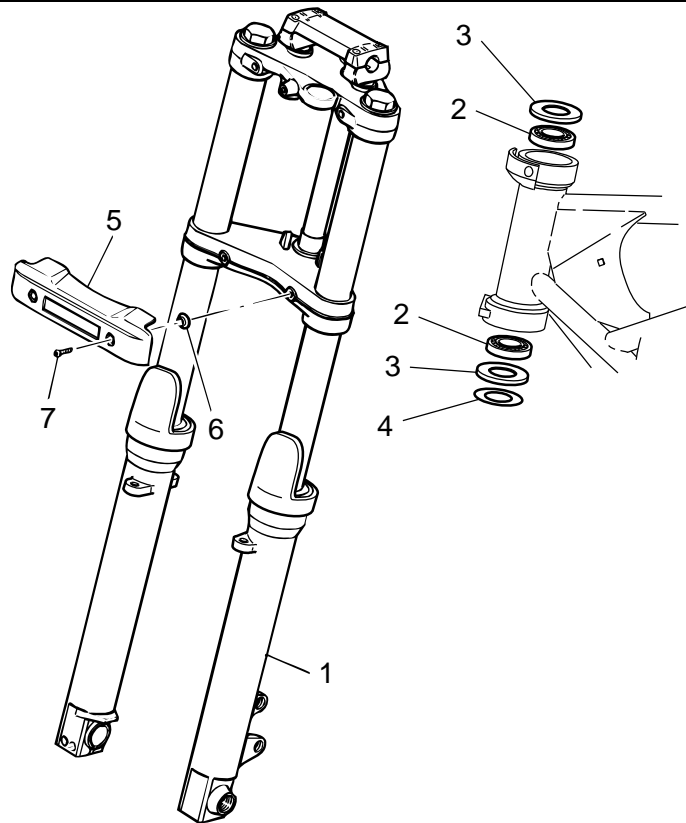
Breva IE 2003

Cat. GU000

Rel. n° 00

FORCELLA ANT. I
FRONT FORK I

Tab. n°: 31



Ref.	Descrizione	Description	Year	I.M.	Country	Version	Code	Qty
1	Forcella cpl.	Front fork	-	-	-	-	32490210	1
2	Cuscinetto a rulli	Roller bearing	-	-	-	-	AP8110024	2
3	Anello di tenuta	Gasket ring	-	-	-	-	AP8144146	1
4	Rosetta	Washer	-	-	-	-	AP8121307	1
5	Mascherina	Guard	-	-	-	-	31497883	1
6	Distanziale	Spacer	-	-	-	-	31576183	2
7	Vite	Screw	-	-	-	-	98210616	2



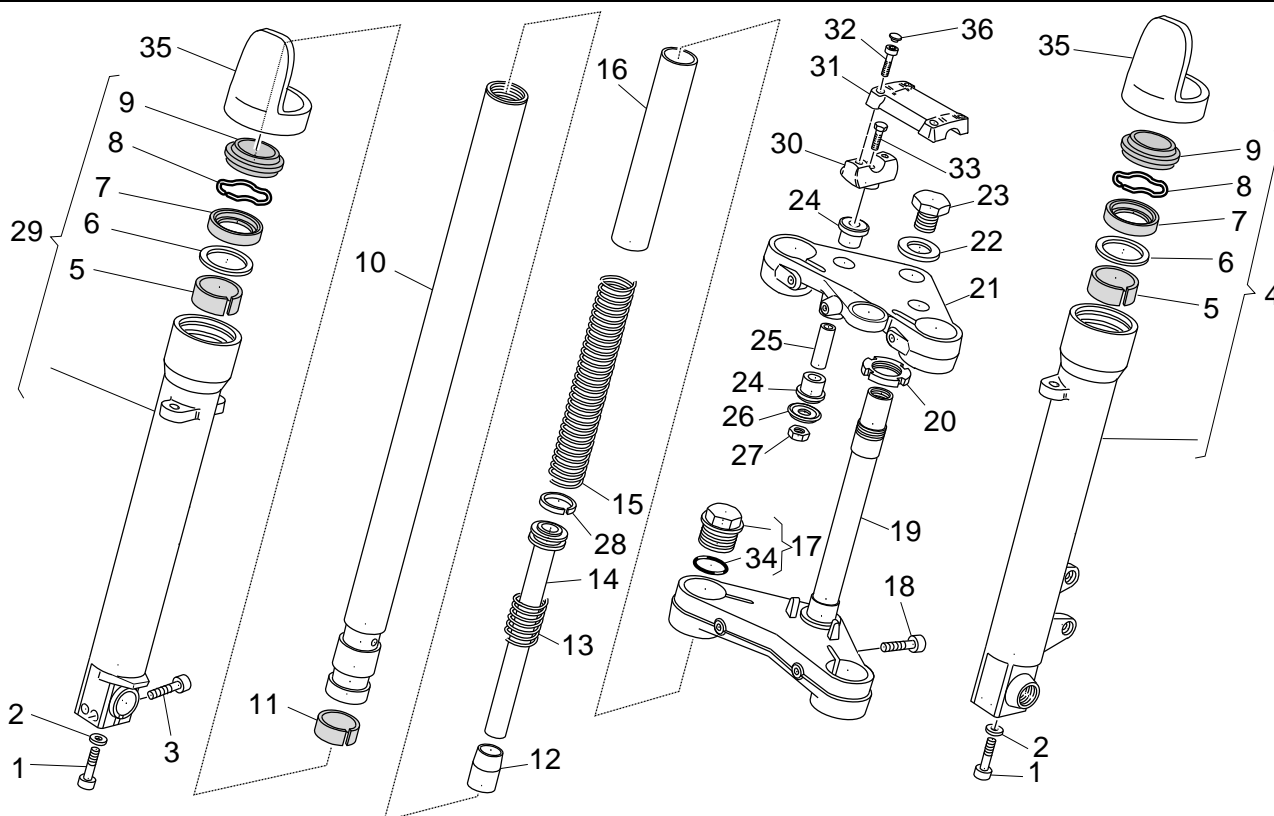
Breva IE 2003

Cat. GU000

Rel. n° 00

FORCELLA ANT. II
FRONT FORK II

Tab. n°: 32



Ref.	Descrizione	Description	Year	I.M.	Country	Version	Code	Qty
1	Vite M10x30	Screw M10x30	-	-	-	-	03530530	2
2	Rosetta	Washer	-	-	-	-	03530529	2
3	Vite M6X30	Screw M6X30	-	-	-	-	98620330	2
4	Fodero sx cpl.	LH sleeve cpl.	-	-	-	-	32522610	1
5	Bussola sup.	Upper bush	-	-	-	-	30526761	2
6	Rosetta	Washer	-	-	-	-	01530568	2
7	Anello di tenuta 40x52x9,5	Gasket ring 40x52x9,5	-	-	-	-	27530584	2
8	Anello di fermo	Stop ring	-	-	-	-	32530501	2
9	Parapolvere	Dust cover	-	-	-	-	01530571	2
10	Stelo	Sleeve	-	-	-	-	32525410	2
11	Bussola inf.	Lower bush	-	-	-	-	30525861	2
12	Tampone	Drift	-	-	-	-	03530551	2
13	Contromolla	Return spring	-	-	-	-	032530502	2
14	Pompante cpl.	Plunger, complete	-	-	-	-	032530503	2
15	Molla	Spring	-	-	-	-	032526610	2
16	Tubo	Pipe	-	-	-	-	032526310	2
17	Tappo cpl.	Plug cpl.	-	-	-	-	31504583	2
18	Vite M10X40	Screw M10X40	-	-	-	-	98620540	2
19	Base con canotto	Stem base	-	-	-	-	32494110	1
20	Ghiera M25X1	Ring nut M25X1	-	-	-	-	03151348	1
21	Piastra sup.forcella	Fork upper plate	-	-	-	-	32493110	1
22	Rosetta	Washer	-	-	-	-	27530510	1
23	Dado M20x1,5	Nut M20x1,5	-	-	-	-	30512830	1
24	Gommino	Rubber spacer	-	-	-	-	32530506	4
25	Distanziale	Spacer	-	-	-	-	32530507	2
26	Scodellino	Cup	-	-	-	-	27530505	2
27	Dado	Nut	-	-	-	-	27530506	2
28	Segmento	Ring	-	-	-	-	32530504	2
29	Fodero dx cpl.	RH sleeve cpl.	-	-	-	-	32522510	1
30	Cavallotto inf.	Lower U-bolt	-	-	-	-	30500230	2
31	Cavallotto	U-bolt	-	-	-	-	32500410	1
32	Vite M8x30	Screw M8x30	-	-	-	-	66530505	4
33	Vite M10x60	Screw M10x60	-	-	-	-	98052560	2
34	Anello OR 4118	O-ring 4118	-	-	-	-	32530505	2
35	Protezione stelo	Sleeve protection	-	-	-	-	32504210	2
36	Tappo cromato	Plug	-	-	-	-	23943410	4



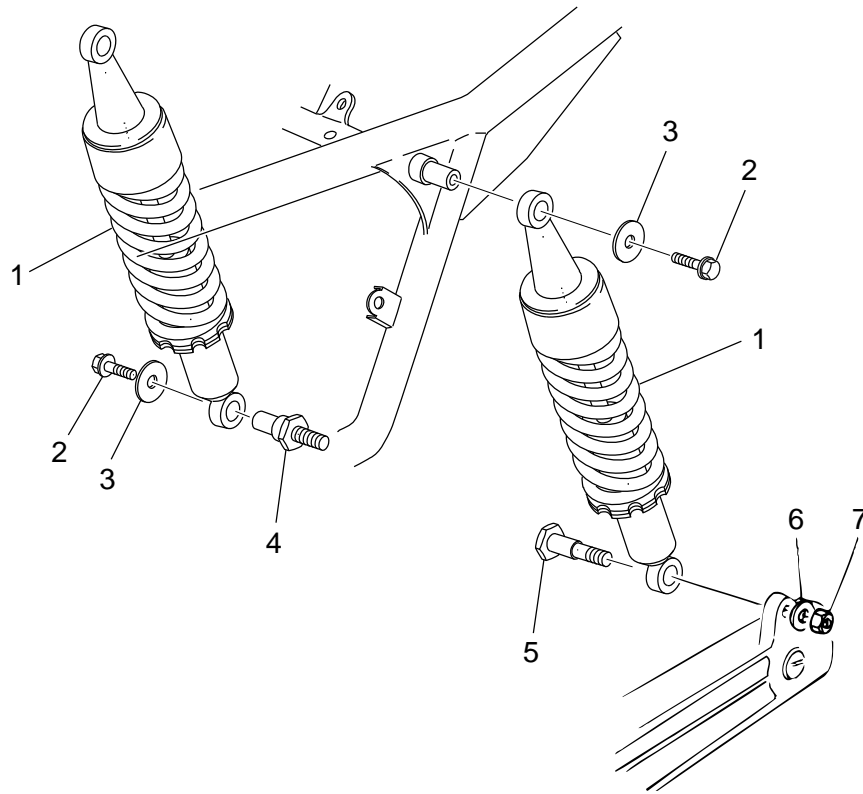
Breva IE 2003

Cat. GU000

Rel. n° 00

AMMORTIZZATORE POST.
REAR SHOCK ABSORBER

Tab. n°: 33

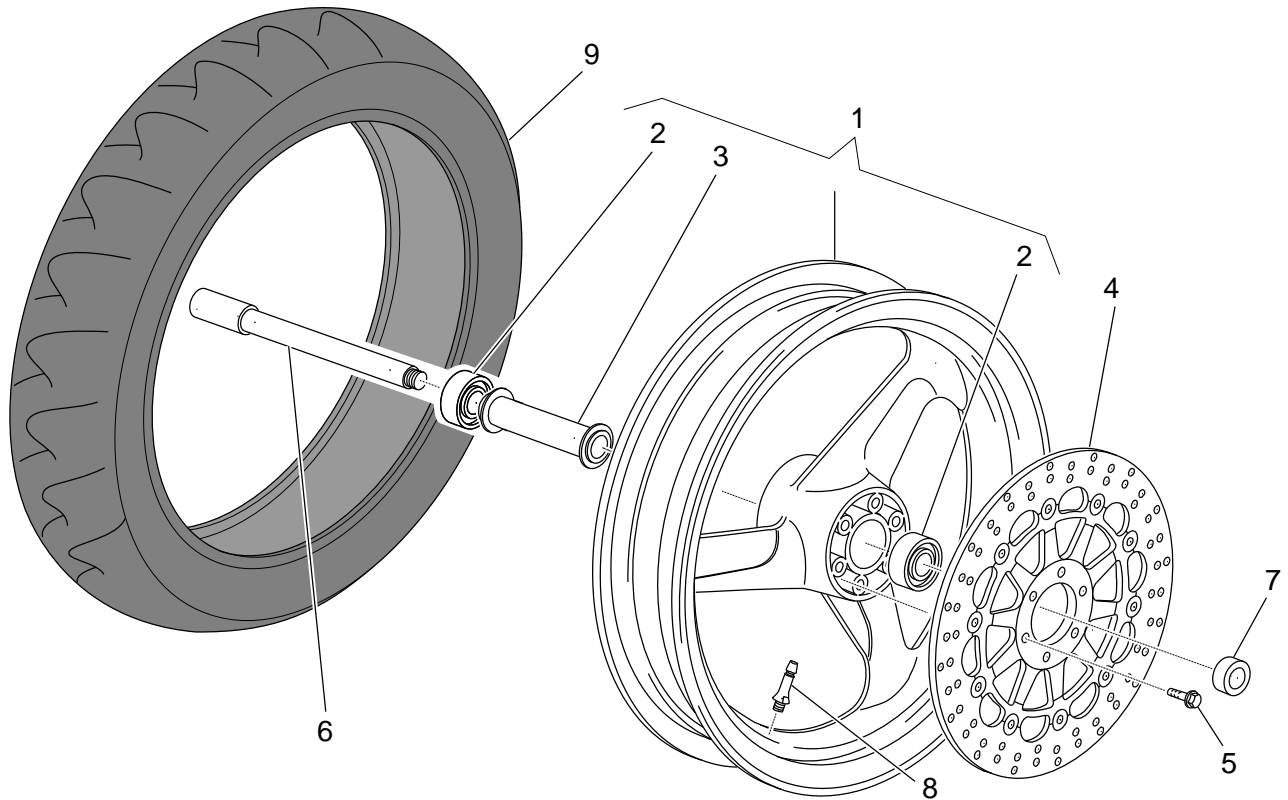


Ref.	Descrizione	Description	Year	I.M.	Country	Version	Code	Qty
1	Ammortizzatore post. Paioli	Rear shock absorber Paioli	-	-	-	-	32550210	2
2	Vite TE flangiata M6x16*	Screw w/ flange M6x16*	-	-	-	-	AP8152278	3
3	Rosetta 6,4x30x1,5	Washer 6,4x30x1,5	-	-	-	-	95005330	3
4	Perno	Pin	-	-	-	-	32555210	1
5	Perno	Pin	-	-	-	-	32555211	1
6	Rosetta ondulata	Washer	-	-	-	-	95129181	1
7	Dado M10x1,5	Nut M10x1,5	-	-	-	-	92606210	1

**Breva IE 2003**

Cat. GU000

Rel. n° 00

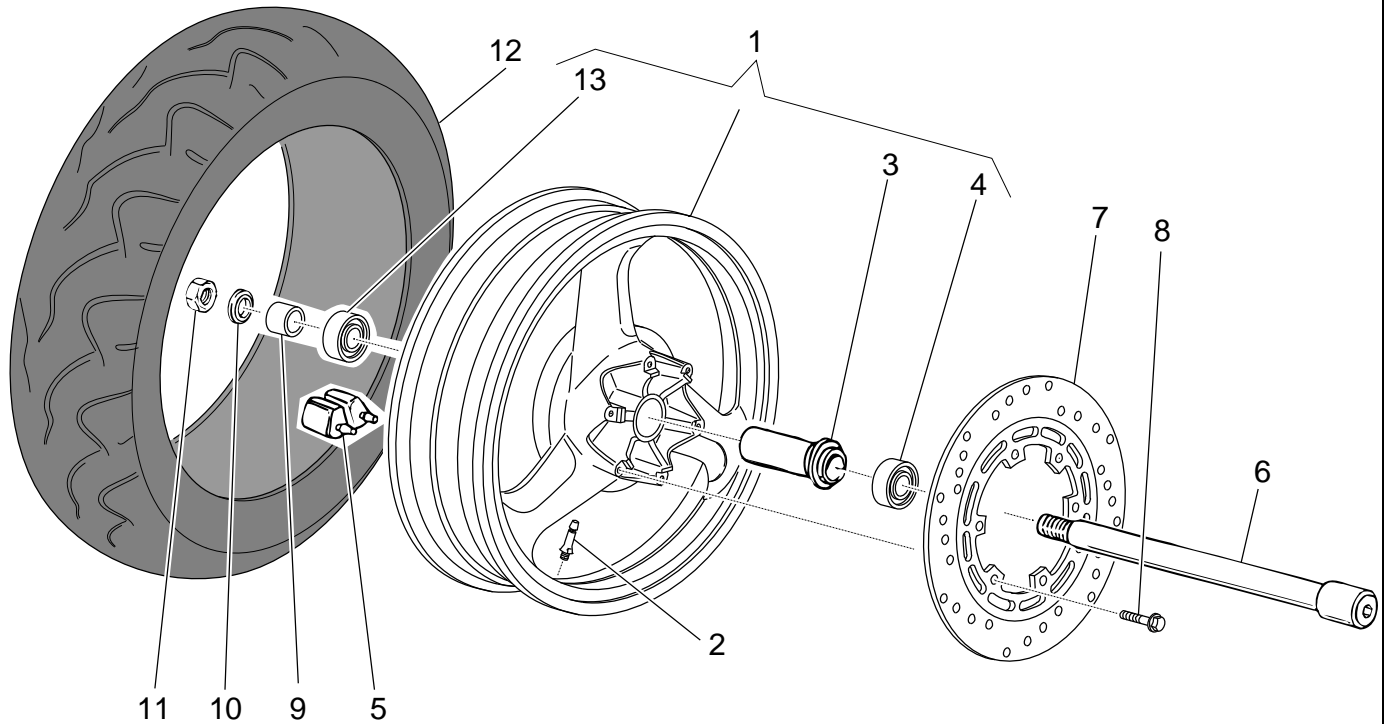
**RUOTA ANTERIORE
FRONT WHEEL**Tab. n°: **34**

Ref.	Descrizione	Description	Year	I.M.	Country	Version	Code	Qty
1	Ruota ant.nuda	Front wheel	-	-	-	-	32610310	1
2	Cuscinetto	Bearing	-	-	-	-	92204221	2
3	Distanziale	Spacer	-	-	-	-	32615210	1
4	Disco freno ant.	Front brake disc	-	-	-	-	31613383	1
5	Vite te flang. M8x20	Screw w/ flange M8x20	-	-	-	-	AP8152286	6
6	Perno ruota ant.	Front wheel spindle	-	-	-	-	32614110	1
7	Distanziale	Spacer	-	-	-	-	32616310	1
8	Valvola tubeless	Tubeless tyre valve	-	-	-	-	AP8201546	1
9	Pneumatico ant. 130/80-17"	Front/rear tyre 130/80-17"	-	-	-	-	00000000	1

**Breva IE 2003**

Cat. GU000

Rel. n° 00

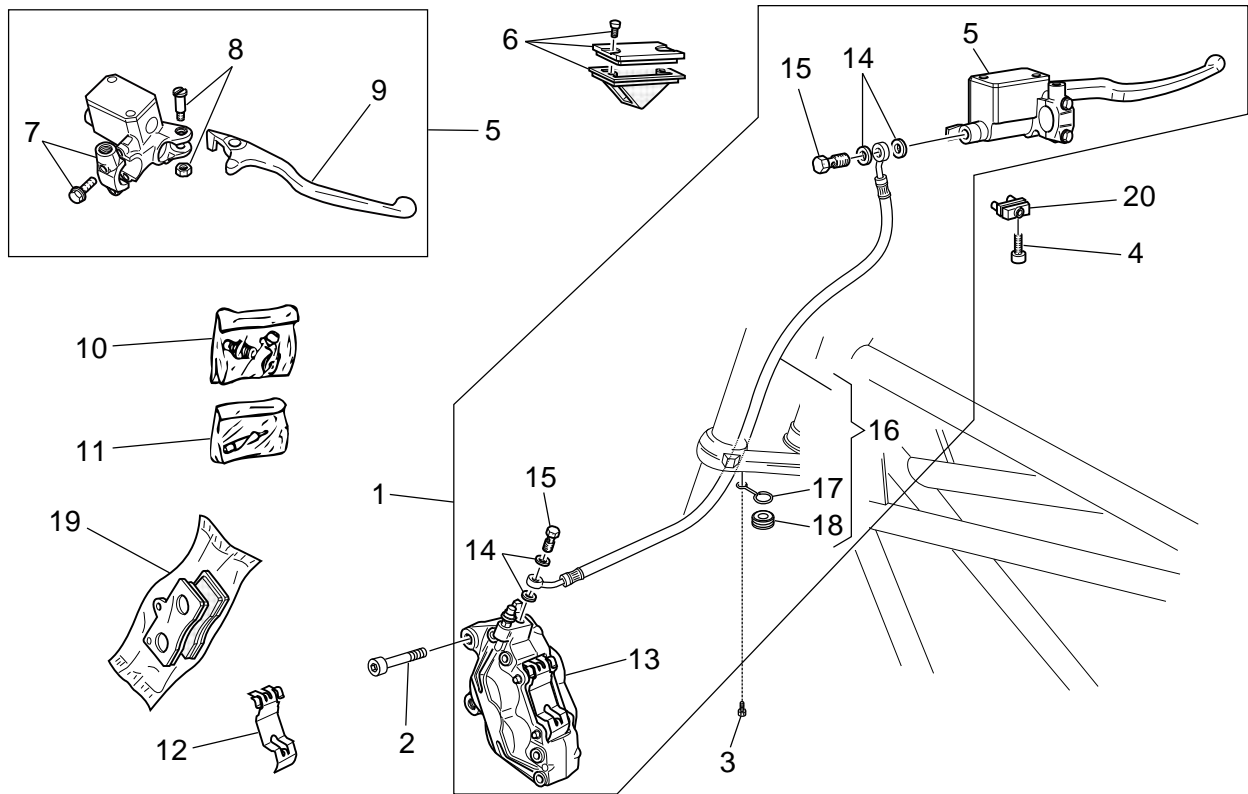
**RUOTA POSTERIORE
REAR WHEEL**Tab. n°: **35**

Ref.	Descrizione	Description	Year	I.M.	Country	Version	Code	Qty
1	Ruota post.nuda	Rear wheel	-	-	-	-	32630610	1
2	Valvola tubeless	Tubeless tyre valve	-	-	-	-	AP8201546	1
3	Distanziale	Spacer	-	-	-	-	32634010	1
4	Cuscinetto	Bearing	-	-	-	-	92204217	1
5	Elemento parastrappi	Rubber coupling	-	-	-	-	32632510	6
6	Perno ruota post.	Rear wheel spindle	-	-	-	-	31633381	1
7	Disco freno post.oro	Rear brake disc gold	-	-	-	-	32635710	1
8	Vite te flang. M6x20	Screw w/ flange M6x20	-	-	-	-	AP8152279	6
9	Distanziale	Spacer	-	-	-	-	32634111	1
10	Rosetta	Washer	-	-	-	-	31634481	1
11	Dado M16x1,5	Nut M16x1,5	-	-	-	-	92606316	1
12	Pneumatico post. 130/80-17"	Rear tyre 130/80-17"	-	-	-	-	00000000	1
13	Cuscinetto	Bearing	-	-	-	-	92204218	1

**Breva IE 2003**

Cat. GU000

Rel. n° 00

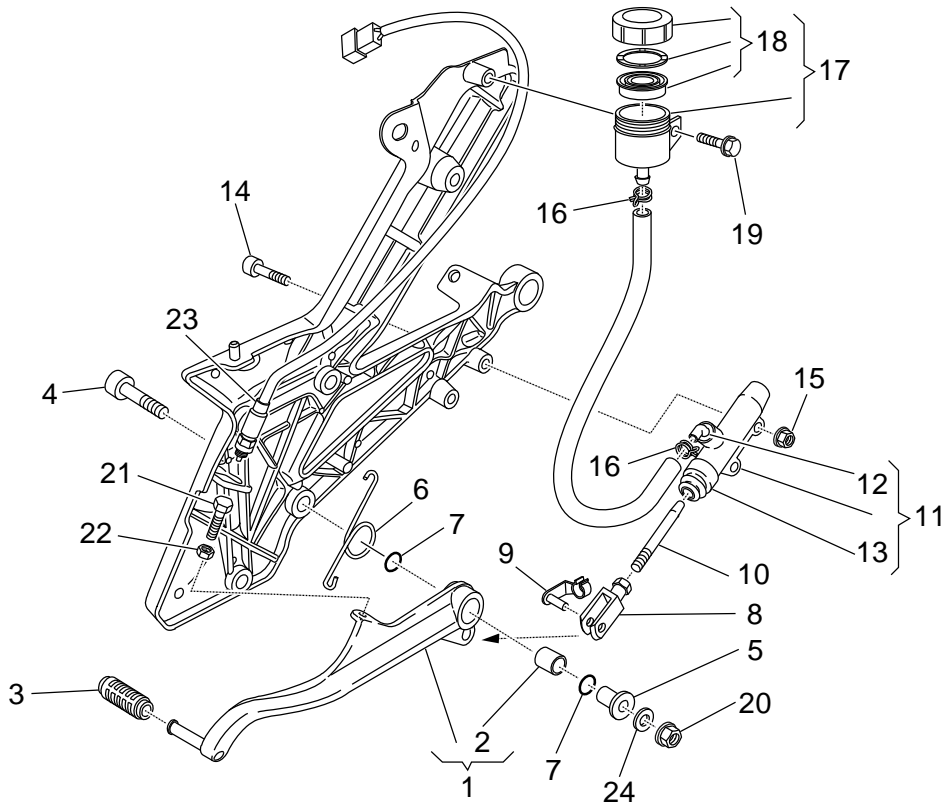
**IMPIANTO FRENO ANT.
FRONT BRAKE SYSTEM**Tab. n°: **36**

Ref.	Descrizione	Description	Year	I.M.	Country	Version	Code	Qty
1	Impianto freno ant.	Front brake system	-	-	-	-	32650010	1
2	Vite M10x30	Screw M10x30	-	-	-	-	98683530	2
3	Vite TE flangiata M6x12*	Screw w/ flange M6x12*	-	-	-	-	AP8152277	1
4	Tubo freno	Brake pipe	-	-	-	-	32657110	1
5	Pompa freno ant.	Front brake pump	-	-	-	-	03660145	1
6	Coperchio pompa	Pump cover	-	-	-	-	03661145	1
7	Cavallotto	U-bolt	-	-	-	-	03664045	1
8	Perno leva	Lever pin	-	-	-	-	03604845	1
9	Leva freno	Brake lever	-	-	-	-	03605645	1
10	Spurgo+cappuccio	Bleeder+cap	-	-	-	-	01659230	1
11	Perni+Molle pinza	Pins+Caliper springs	-	-	-	-	01659130	1
12	Molla	Spring	-	-	-	-	01659131	1
13	Pinza freno ant.sx	LH front brake caliper	-	-	-	-	32652210	1
14	Rosetta in rame	Copper washer	-	-	-	-	AP8121915	4
15	Vite tubo olio *	Oil pipe screw *	-	-	-	-	AP8113003	2
16	Tubo freno	Brake pipe	-	-	-	-	32657110	1
17	Guidacavo	Cable-guide	-	-	-	-	32658410	1
18	Anello	Ring	-	-	-	-	32658210	1
19	Pastiglie-coppia	Pads pair	-	-	-	-	32654610	1
20	Microinterruttore	Microswitch	-	-	-	-	03749845	1
21	Vite TBEI M4x12	Hex socket screw M4x12	-	-	-	-	98370412	1

**Breva IE 2003**

Cat. GU000

Rel. n° 00

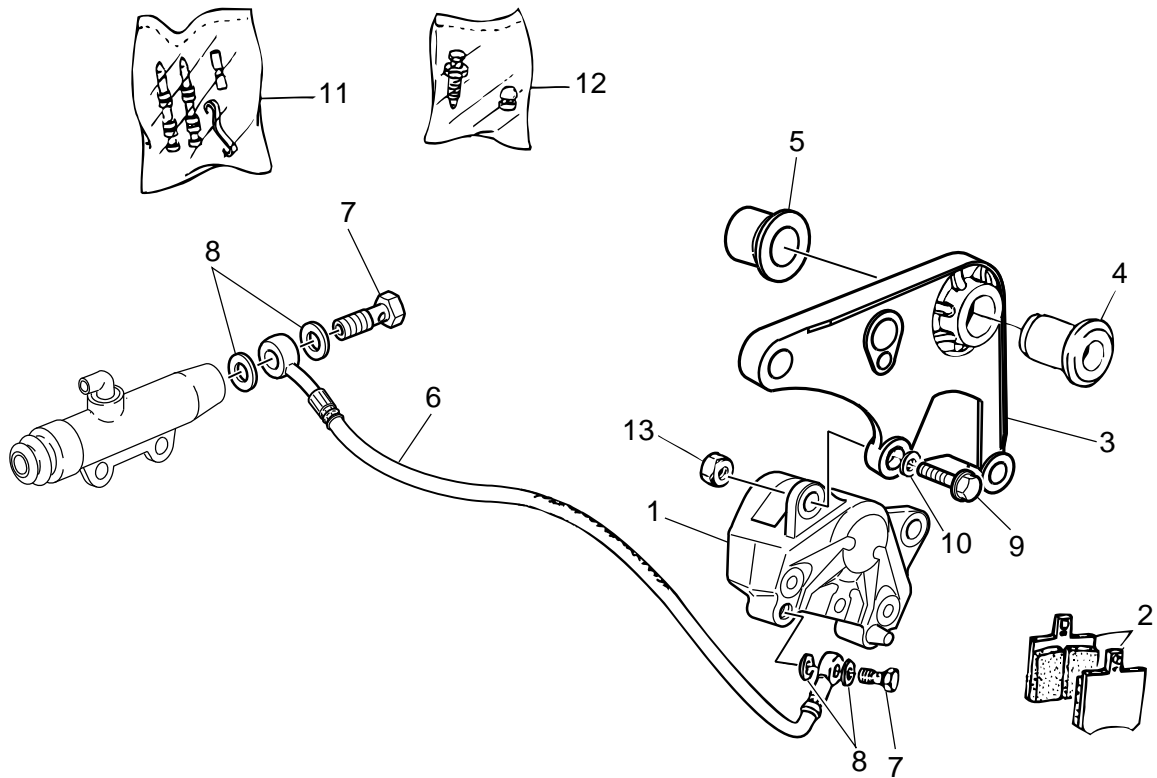
**POMPA FRENO POST.
REAR BRAKE PUMP**Tab. n°: **37**

Ref.	Descrizione	Description	Year	I.M.	Country	Version	Code	Qty
1	Leva freno post.	Rear brake lever	-	-	-	-	32677011	1
2	Bussola 130/80-17"	Bush 130/80-17"	-	-	-	-	00000000	1
3	Gommino	Rubber spacer	-	-	-	-	AP8220189	1
4	Vite TCEI M8x50	Hex socket screw M8x50	-	-	-	-	98680450	1
5	Bussola	Bush	-	-	-	-	32678110	1
6	Molla	Spring	-	-	-	-	32639510	1
7	Anello OR Viton	O-ring Viton	-	-	-	-	AP8144007	2
8	Forchetta	Fork	-	-	-	-	AP8101968	1
9	Clips per forchetta cambio	Gear selector fork clips	-	-	-	-	AP8201301	1
10	Asta pompa freno	Brake pump rod	-	-	-	-	32675210	1
11	Pompa freno post.	Rear brake pump	-	-	-	-	AP8113502	1
12	Raccordo pompa post.	Rear brake pump union	-	-	-	-	AP8213057	1
13	Soffietto in gomma	Rubber bellows	-	-	-	-	AP8113288	1
14	Vite M6x35	Screw M6x35	-	-	-	-	98680335	2
15	Dado flangiato M6x9	Flanged nut M6x9	-	-	-	-	92660007	2
16	Fascetta D10,1*	Hose clamp D10,1*	-	-	-	-	AP8101595	2
17	Serbatoio olio freni cpl.	Brake oil tank complete	-	-	-	-	AP8113241	1
18	Tappo serbatoio	Tank cap	-	-	-	-	AP8113553	1
19	Vite te flang. M5x12	Screw w/ flange M5x12	-	-	-	-	AP8152272	1
20	Dado	Nut	-	-	-	-	92660208	1
21	Vite M6x30	Screw M6x30	-	-	-	-	98084330	1
22	Dado M6x12	Nut M6x12	-	-	-	-	92606206	1
23	Microinterruttore	Microswitch	-	-	-	-	AP8112996	1
24	Rosetta	Washer	-	-	-	-	AP8150018	1

**Breva IE 2003**

Cat. GU000

Rel. n° 00

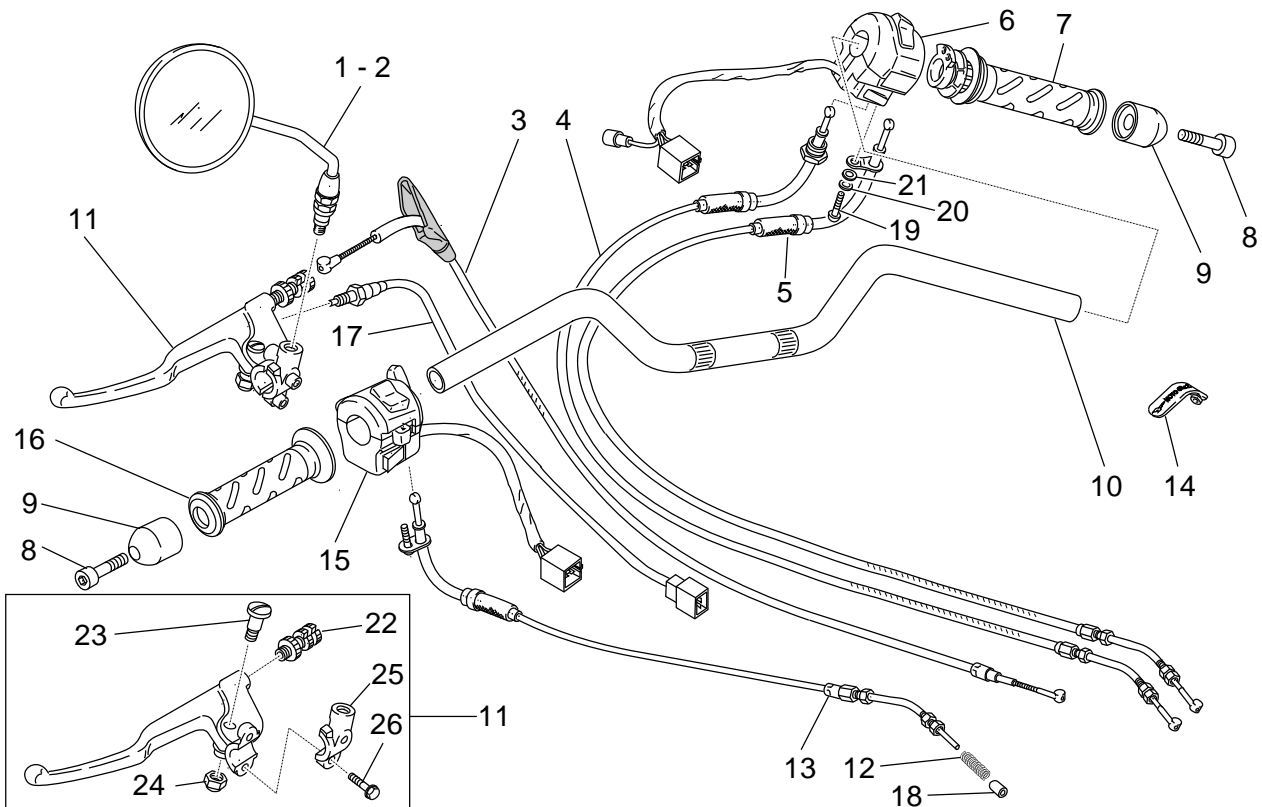
**PINZA FRENO POST.
REAR BRAKE CALIPER**Tab. n°: **38**

Ref.	Descrizione	Description	Year	I.M.	Country	Version	Code	Qty
1	Pinza freno post. Brembo	Rear brake caliper Brembo	-	-	-	-	32653010	1
2	Pastiglie-coppia	Pads pair	-	-	-	-	31654681	1
3	Piastra attacco pinza freno	Brake hanger plate	-	-	-	-	32635810	1
4	Boccola	Bush	-	-	-	-	31634281	1
5	Distanziale	Spacer	-	-	-	-	32634111	1
6	Tubo freno	Brake pipe	-	-	-	-	32657510	1
7	Vite tubo olio *	Oil pipe screw *	-	-	-	-	AP8113003	2
8	Rosetta in rame	Copper washer	-	-	-	-	AP8121915	4
9	Vite TE flangiata M8x45*	Screw w/ flange M8x45*	-	-	-	-	AP8152291	2
10	Rosetta	Washer	-	-	-	-	95008308	2
11	Kit pastiglie	Pads kit	-	-	-	-	31659181	1
12	Spurgo+cappuccio	Bleeder+cap	-	-	-	-	31659281	1
13	Dado autobloc.flang. M8*	Self-locking nut M8*	-	-	-	-	AP8152300	1

**Breva IE 2003**

Cat. GU000

Rel. n° 00

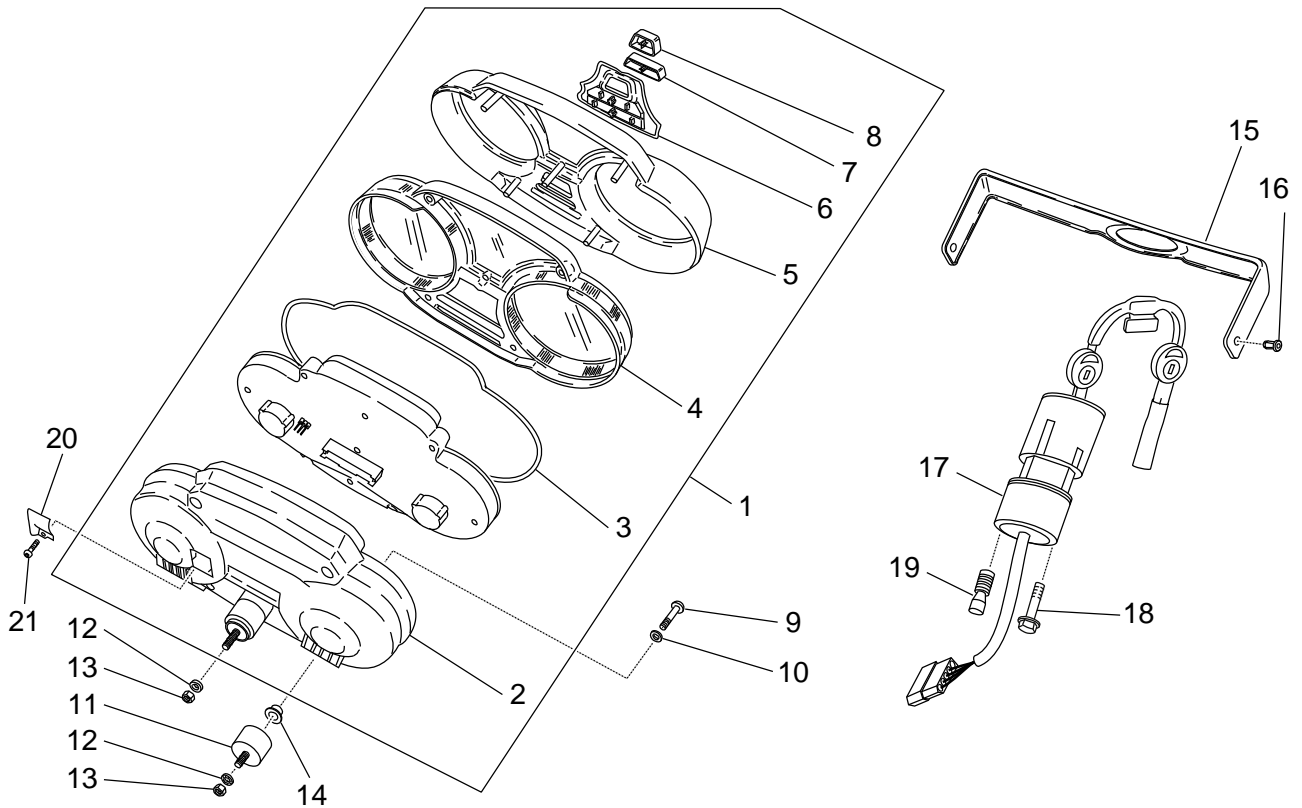
**MANUBRIO - COMANDI
HANDLEBAR - CONTROLS**Tab. n°: **39**

Ref.	Descrizione	Description	Year	I.M.	Country	Version	Code	Qty
1	Specchio retrovisore sx	LH rearview mirror	-	-	-	-	32769810	1
2	Specchio retrovisore dx	RH rearview mirror	-	-	-	-	32769410	1
3	Cavo frizione	Clutch cable	-	-	-	-	32093010	1
4	Cavo apertura gas	Gas fastener	-	-	-	-	32117010	1
5	Cavo chiusura gas	Gas fastener	-	-	-	-	32117011	1
6	Devioluci sx	LH lights selector	-	-	-	-	32738810	1
7	Manopola dx	RH hand grip	-	-	-	-	32603310	1
8	Vite M6X40	Screw M6X40	-	-	-	-	98680340	1
9	Peso antivibrante v.nero	Anti.v weight, black	-	-	-	-	AP8104509	2
10	Manubrio	Handlebar	-	-	-	-	32600310	1
11	Leva frizione	Clutch lever	-	-	-	-	32605510	1
12	Molla 7x1,1x25	Spring 7x1,1x25	-	-	-	-	94321074	1
13	Cavo starter	Choke cable	-	-	-	-	32137010	1
14	Fascetta	Hose clamp	-	-	-	-	03609600	1
15	Devioluci sx	LH lights selector	-	-	-	-	32738010	1
16	Manopola sx	LH hand grip	-	-	-	-	32603010	1
17	Interruttore frizione	Clutch switch	-	-	-	-	29759150	1
18	Tappo	Plug	-	-	-	-	39094200	1
19	Vite TBEI M5x10	Hex socket screw M5x10	-	-	-	-	98230510	1
20	Rosetta	Washer	-	-	-	-	95008305	1
21	Rosetta dentellata	Notched washer	-	-	-	-	95021105	1
22	Registro	Register	-	-	-	-	30602500	1
23	Vite	Screw	-	-	-	-	AP8213028	1
24	Dado autobloc.	Self-locking nut	-	-	-	-	AP8213388	1
25	Morsetto	Clump	-	-	-	-	30601060	1
26	Vite TE flang.nera M6x25	Black screw w/ flange M6x25	-	-	-	-	97202325	2

**Breva IE 2003**

Cat. GU000

Rel. n° 00

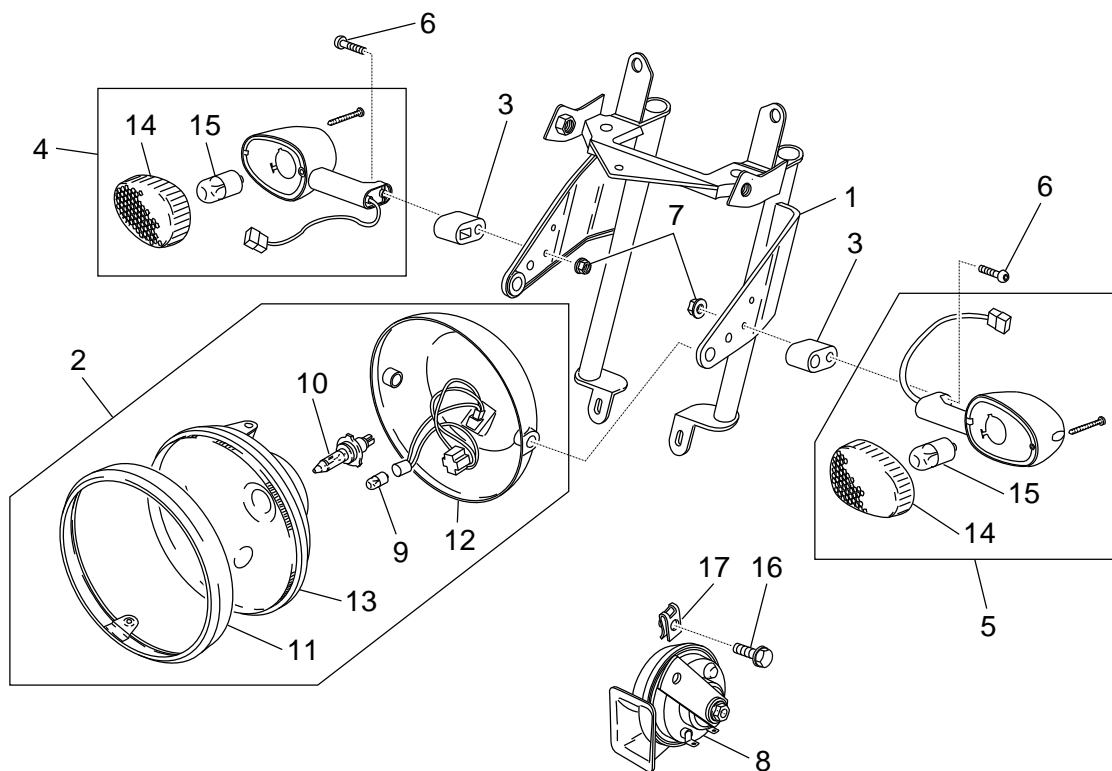
**CRUSCOTTO
DASHBOARD**Tab. n°: **40**

Ref.	Descrizione	Description	Year	I.M.	Country	Version	Code	Qty
1	Cruscotto cpl.	Dashboard complete	-	-	UK	-	32760011	1
	Cruscotto cpl.	Dashboard complete	-	-	AUS-E-EU-J	-	32760010	1
2	Scatola	Cage	-	-	-	-	32762010	1
3	Guarnizione D.2,8	Gasket D.2,8	-	-	-	-	32763110	1
4	Protezione	Protection	-	-	-	-	32761810	1
5	Mascherina	Guard	-	-	-	-	32766210	1
6	Guarnizione	Gasket	-	-	-	-	32762910	1
7	Pulsante Trip	Button Trip	-	-	-	-	32762810	1
8	Pulsante Hazard	Button Hazard	-	-	-	-	32745710	1
9	Vite M6x10	Screw M6x10	-	-	-	-	98370609	2
10	Rosetta 6,4x13x1,5	Washer 6,4x13x1,5	-	-	-	-	95005306	2
11	Silent-block	Silent-block	-	-	-	-	93222023	2
12	Rosetta 6,4x11	Washer 6,4x11	-	-	-	-	95011206	3
13	Dado M6x12	Nut M6x12	-	-	-	-	92606206	3
14	Bussola	Bush	-	-	-	-	AP8121032	2
15	Coperchio	Cover	-	-	-	-	32766810	1
16	Perno	Pin	-	-	-	-	23922210	2
17	Blocchetto avviamento-blocc.	Main switch - steering lock	-	-	-	-	32782510	1
18	Vite TE flangiata M8x30*	Screw w/ flange M8x30*	-	-	-	-	AP8152288	1
19	Vite speciale M8x15	Special screw M8x15	-	-	-	-	97260415	1
20	Coperchietto	Plug	-	-	-	-	32766610	1
21	Vite autof. 2,9x9,5	Self-tap screw 2,9x9,5	-	-	-	-	99210311	1

**Breva IE 2003**

Cat. GU000

Rel. n° 00

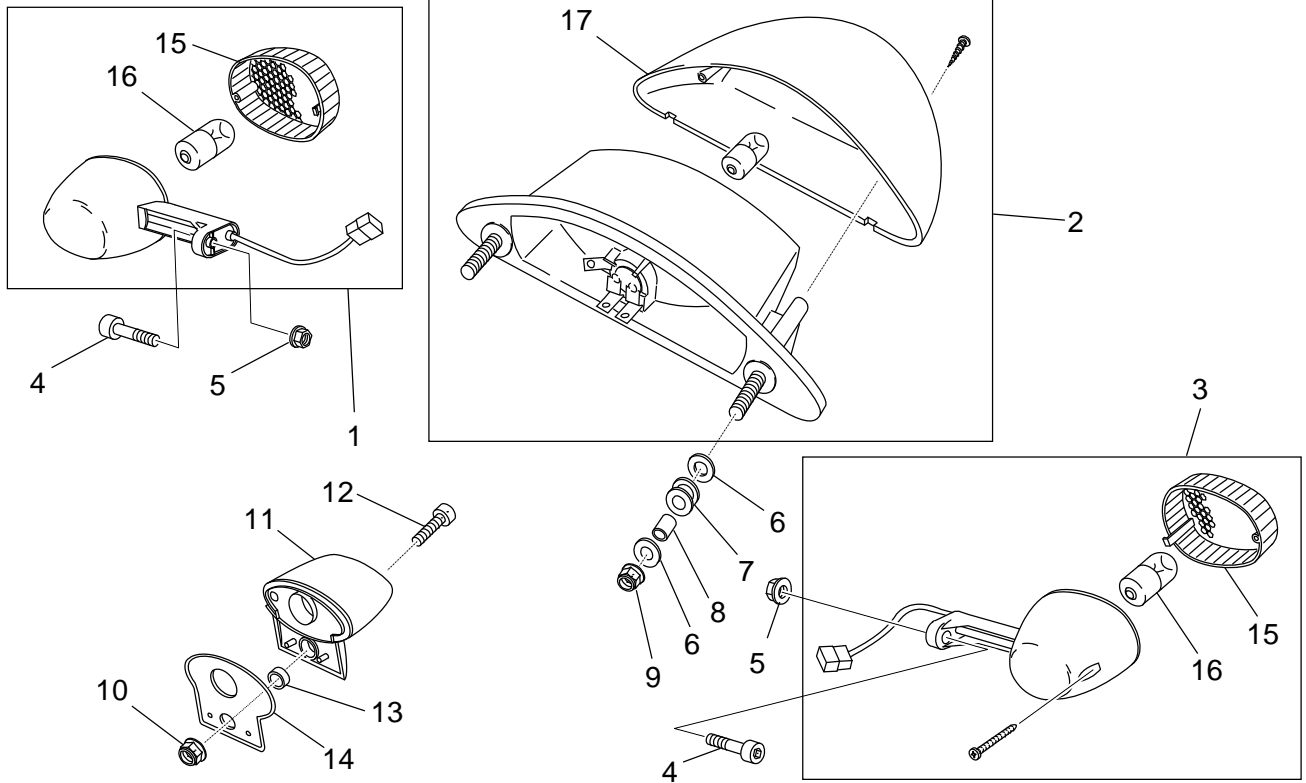
**FANALERIA ANTERIORE
FRONT LIGHTS**Tab. n°: **41**

Ref.	Descrizione	Description	Year	I.M.	Country	Version	Code	Qty
1	Staffa supporto fanale	Headlight support clamp	-	-	-	-	32506310	1
2	Fanale ant.	Headlight	-	-	E-EU	-	32740510	1
	Fanale ant.c/o guida sx	Cpl headlightsteering headligh	-	-	AUS-J-UK	-	32740511	1
3	Distanziale	Spacer	-	-	-	-	32753410	2
4	Indicatore dire.ant.dx/post.sx	RH front turn indicator	-	-	-	-	32750610	1
5	Indicatore dire.ant.sx/post.dx	LH front turn indicator	-	-	-	-	32751610	1
6	Vite TBEI M6X55	Hex socket screw M6X55	-	-	-	-	98370655	2
7	Dado flangiato M6x9	Flanged nut M6x9	-	-	-	-	92660007	2
8	Claxon	Horn	-	-	-	-	32743710	1
9	Lampada 12V-5W	Lamp 12V-5W	-	-	-	-	93450105	1
10	Lampada 12V-55/60W	Lamp 12V-55/60W	-	-	-	-	93450232	1
11	Ghiera cromata	Chromed ring nut	-	-	-	-	31740383	1
12	Calotta ant.nera	Front calotte, black	-	-	-	-	32740210	1
13	Gruppo ottico	Optical group	-	-	E-EU	-	32740410	1
	Gruppo ottico c/o guida sx	Optical group	-	-	AUS-J-UK	-	32740411	1
14	Vetro indicatore dire.	Turn indicator lens	-	-	-	-	32753710	2
15	Lampada 12V-20W	Lamp 12V-20W	-	-	-	-	93450126	2
16	Vite te flang. M8x20	Screw w/ flange M8x20	-	-	-	-	97202420	1
17	Dado a graffetta M8x1,25	Nut with clip M8x1,25	-	-	-	-	01576530	1

**Breva IE 2003**

Cat. GU000

Rel. n° 00

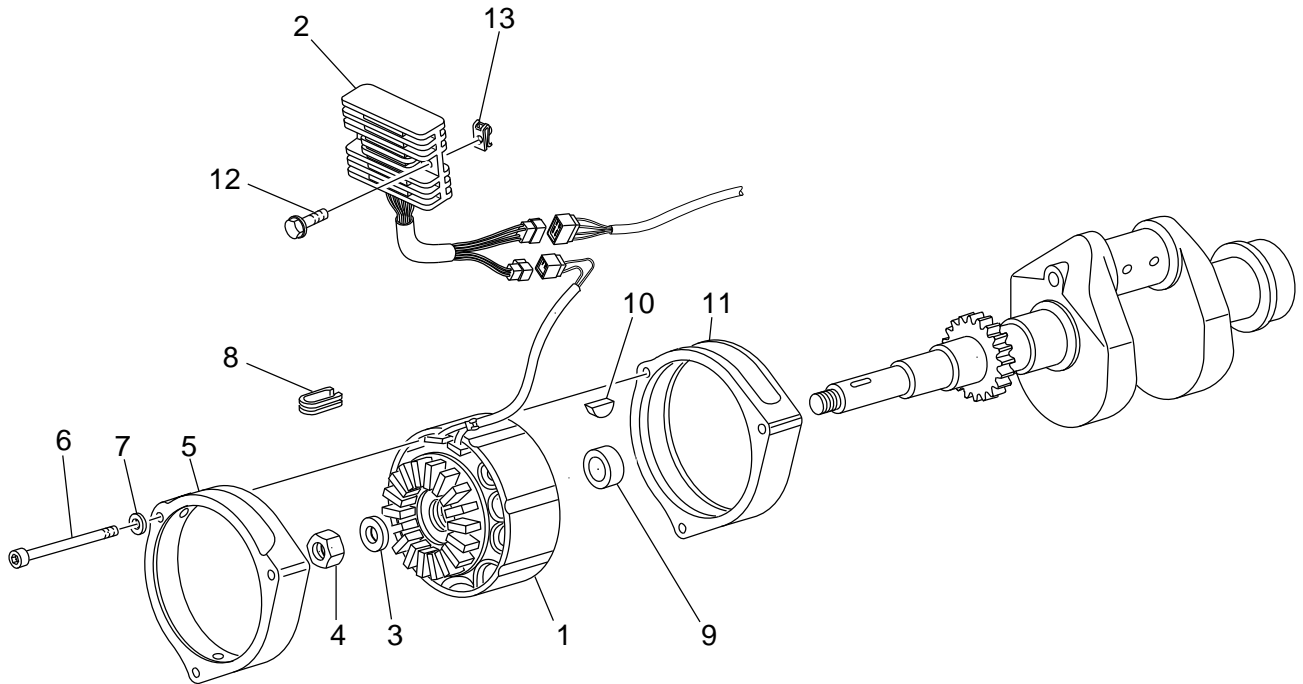
**FANALERIA POSTERIORE
REAR LIGHTS**Tab. n°: **42**

Ref.	Descrizione	Description	Year	I.M.	Country	Version	Code	Qty
1	Indicatore dire.ant.sx/post.dx	LH front turn indicator	-	-	-	-	32751610	1
2	Fanale post.	Taillight	-	-	-	-	32740910	1
3	Indicatore dire.ant.dx/post.sx	RH front turn indicator	-	-	-	-	32750610	1
4	Vite TBEI M6x20	Screw TBEI M6x20	-	-	-	-	98370621	2
5	Dado flangiato M6x9	Flanged nut M6x9	-	-	-	-	92660007	2
6	Rosetta 6,5x20x2	Washer 6,5x20x2	-	-	-	-	95100141	4
7	Gommino *	Rubber spacer *	-	-	-	-	AP8120030	2
8	Distanziale	Spacer	-	-	-	-	91180711	2
9	Dado M6x1	Nut M6x1	-	-	-	-	92630106	4
10	Dado autobloc.flang. M5*	Self-locking nut M5*	-	-	-	-	AP8152306	4
11	Fanale targa	Number-plate light	-	-	-	-	AP8127098	1
12	Vite	Screw	-	-	-	-	98680222	1
13	Bussola	Bush	-	-	-	-	91120507	1
14	Gomma	Support rubber part	-	-	-	-	32474710	1
15	Vetro indicatore dire.	Turn indicator lens	-	-	-	-	32753710	2
16	Lampada 12V-20W	Lamp 12V-20W	-	-	-	-	93450126	2
17	Vetro fanale post.	Taillight lens	-	-	-	-	32741710	1

**Breva IE 2003**

Cat. GU000

Rel. n° 00

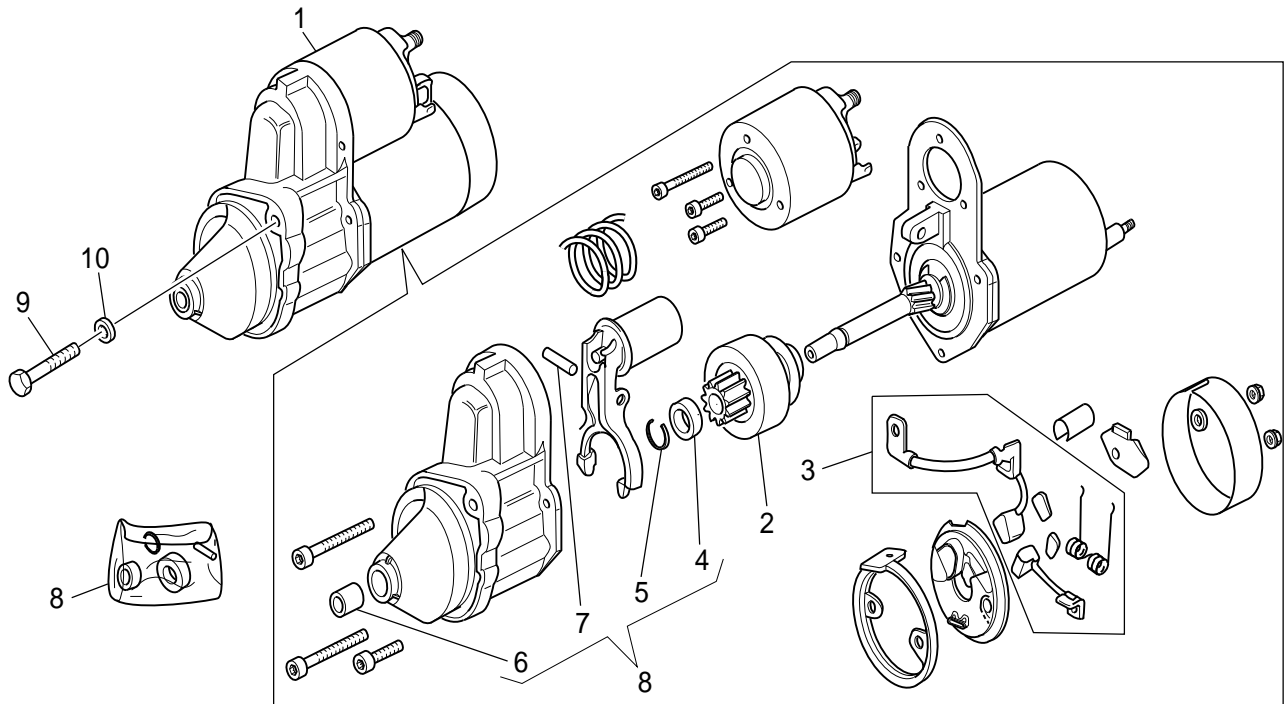
**ALTERNATORE - REGOLATORE
GENERATOR - REGULATOR**Tab. n°: **43**

Ref.	Descrizione	Description	Year	I.M.	Country	Version	Code	Qty
1	Alternatore	Generator	-	-	-	-	32712410	1
2	Regolatore SHINDENGEN	Regulator	-	-	-	-	03703870	1
3	Rosetta	Washer	-	-	-	-	30714201	1
4	Dado	Nut	-	-	-	-	92606516	1
5	Calotta ant.	Front calotte	-	-	-	-	29711460	1
6	Vite	Screw	-	-	-	-	98680265	3
7	Rosetta	Washer	-	-	-	-	29217960	3
8	Gommino	Rubber spacer	-	-	-	-	19007700	1
9	Distanziale	Spacer	-	-	-	-	31712365	1
10	Chiavetta	Transmission key	-	-	-	-	91600450	1
11	Calotta post.	Rear cap	-	-	-	-	29711960	1
12	Vite	Screw	-	-	-	-	AP8152280	2
13	Clip M6	Clip M6	-	-	-	-	28576591	2

**Breva IE 2003**

Cat. GU000

Rel. n° 00

**MOTORINO AVVIAMENTO
STARTER MOTOR**Tab. n°: **44**

Ref.	Descrizione	Description	Year	I.M.	Country	Version	Code	Qty
1	Motorino d'avviamento Valeo	Starter motor	-	-	-	-	30730711	1
2	Pignone cpl.	Pinion assy	-	-	-	-	30530510	1
3	Kit spazzole	Brush revision set	-	-	-	-	30530511	1
4	Anello di arresto 130/80-17"	Stop ring 130/80-17"	-	-	-	-	00000000	1
5	Anello di sicurezza 130/80-17"	Safety washer 130/80-17"	-	-	-	-	00000000	1
6	Bussola 130/80-17"	Bush 130/80-17"	-	-	-	-	00000000	1
7	Spinotto 130/80-17"	Piston pin 130/80-17"	-	-	-	-	00000000	1
8	Kit revisione motorino avv.	Starter motor revision kit	-	-	-	-	30530512	1
9	Vite	Screw	-	-	-	-	98082435	2
10	Rosetta	Washer	-	-	-	-	95008208	2



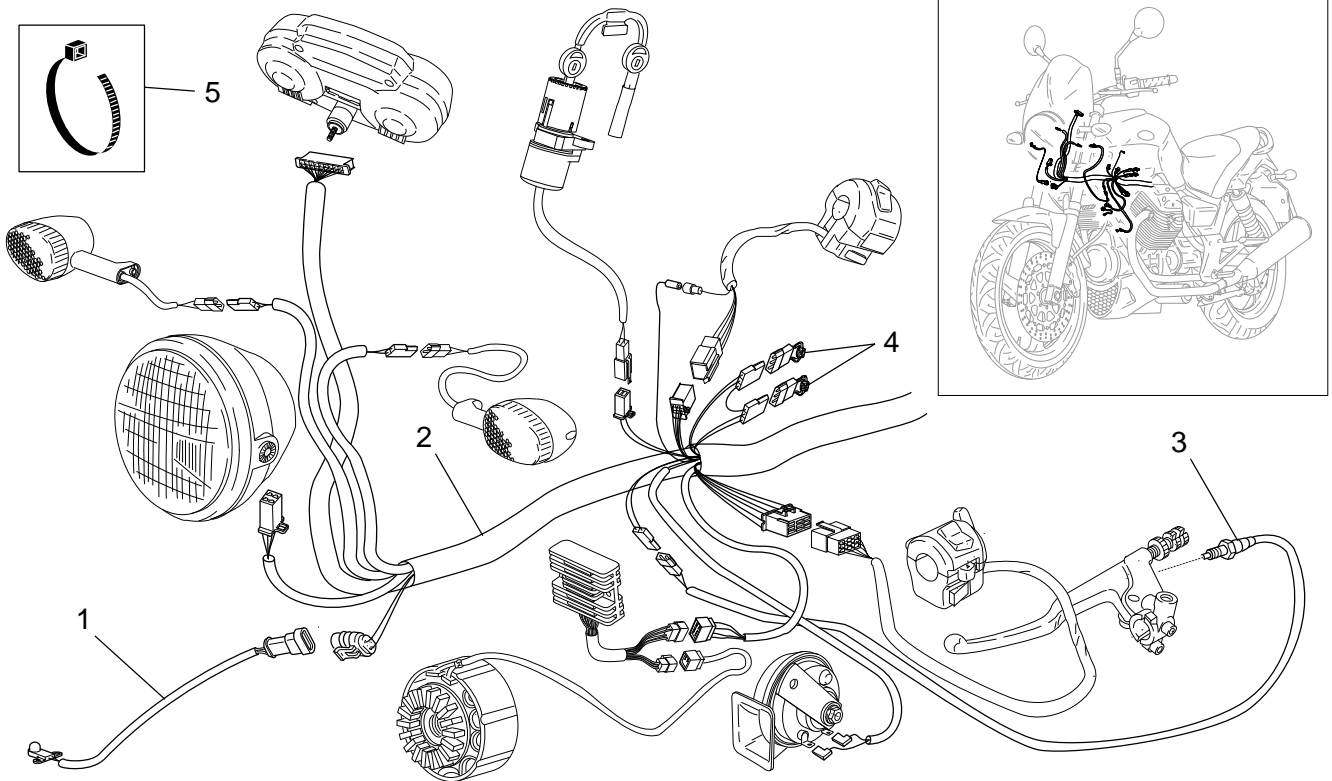
Breva IE 2003

Cat. GU000

Rel. n° 00

IMPIANTO ELETTRICO ANT.
FRONT ELECTRICAL SYSTEM

Tab. n°: 45

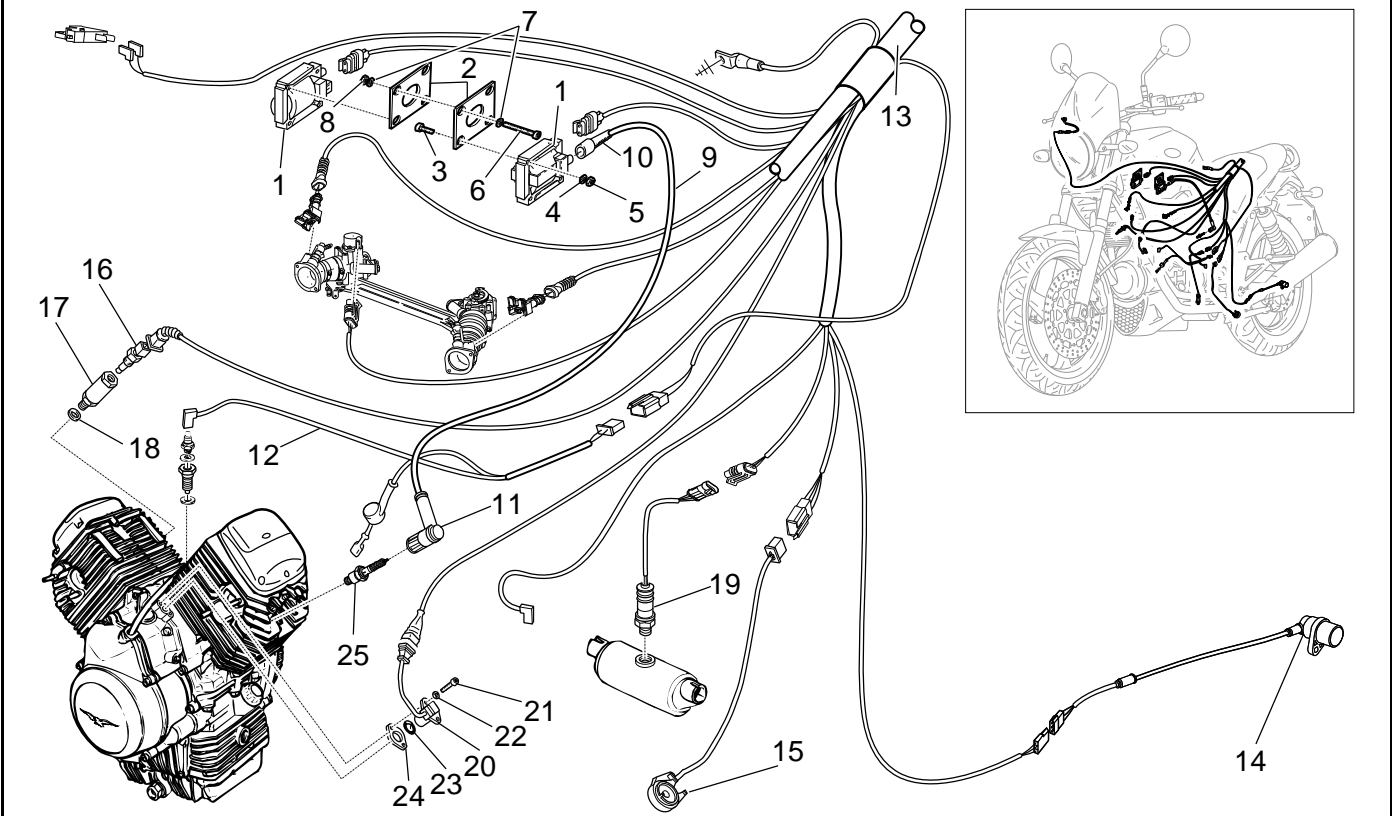


Ref.	Descrizione	Description	Year	I.M.	Country	Version	Code	Qty
1	Sensore temperatura aria	Air temp. Sensor	-	-	-	-	AP8124936	1
2	Cablaggio principale	Main wiring harness	-	-	-	-	32747110	1
3	Interruttore frizione	Clutch switch	-	-	-	-	29759150	1
4	Diode di sicurezza	Diode	-	-	-	-	AP8212588	2
5	Fascetta	Hose clamp	-	-	-	-	30609600	1

**Breva IE 2003**

Cat. GU000

Rel. n° 00

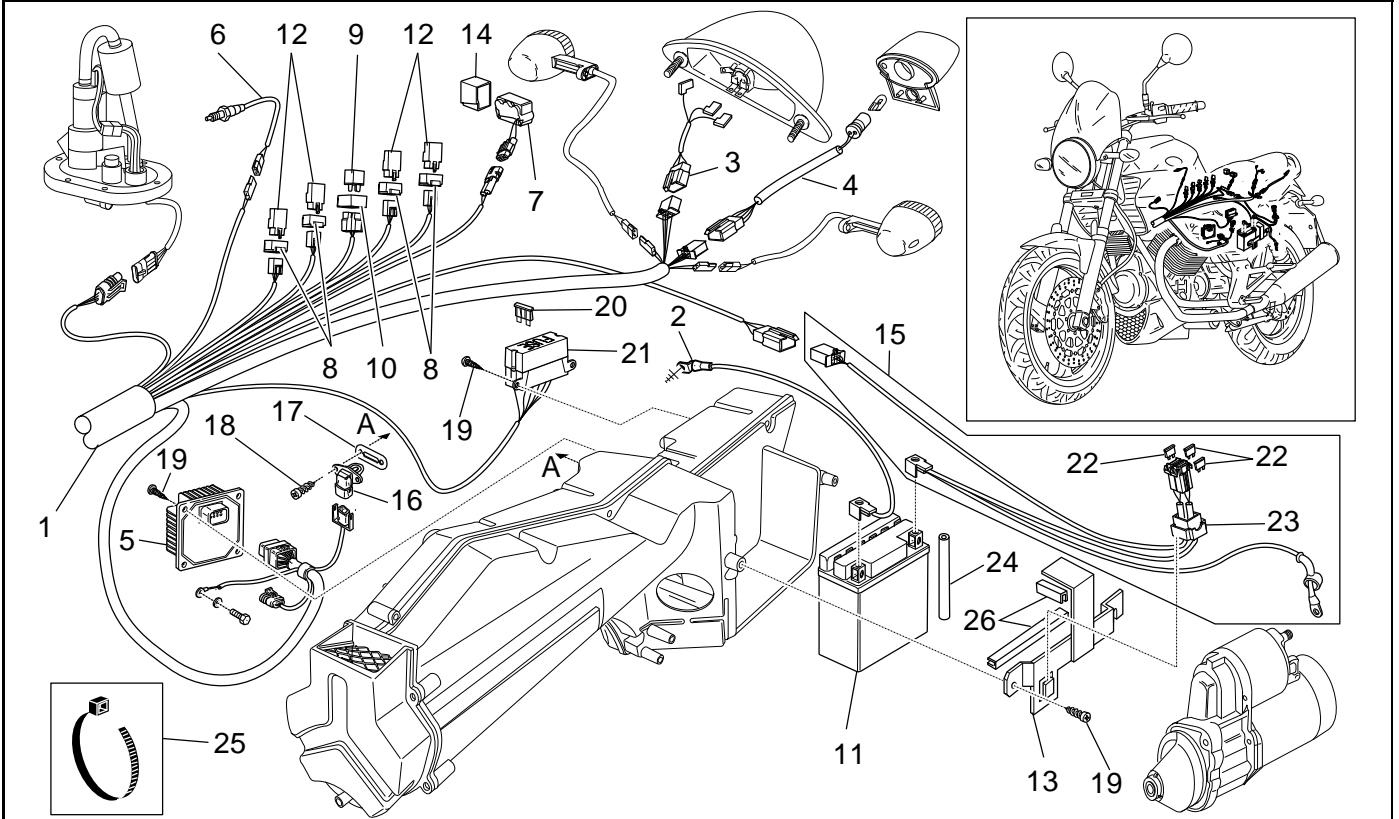
**IMPIANTO ELETTRICO CENT.
CENTRAL ELECTRICAL SYSTEM**Tab. n°: **46**

Ref.	Descrizione	Description	Year	I.M.	Country	Version	Code	Qty
1	Bobina A.T.	HT coil	-	-	-	-	30716500	2
2	Supporto bobina	Coil holder	-	-	-	-	20716720	2
3	Vite M4x25	Screw M4x25	-	-	-	-	98680125	4
4	Rosetta 4,3x8x0,5	Washer 4,3x8x0,5	-	-	-	-	95008204	4
5	Dado M4x0,7	Nut M4x0,7	-	-	-	-	92630104	4
6	Vite M6x60	Screw M6x60	-	-	-	-	98680360	2
7	Rosetta 6,15x11x0,8	Washer 6,15x11x0,8	-	-	-	-	95008206	4
8	Dado M6X1	Nut M6X1	-	-	-	-	92630707	2
9	Cavo A.T.	HT wire	-	-	-	-	32718310	2
10	Cappuccio	Cap	-	-	-	-	14717600	2
11	Pipetta candela	Sparkplug cap	-	-	-	-	03717450	2
12	Cablaggio folle-olio	Oil-neutral gear harness	-	-	-	-	32724510	1
13	Cablaggio principale	Main wiring harness	-	-	-	-	32747110	1
14	Sensore tachimetro cpl.	Speedometer sensor cpl.	-	-	-	-	AP8124528	1
16	Sensore temperatura olio	Oil temperature sensor	-	-	-	-	29729461	1
17	Supporto sensore	Sensor support	-	-	-	-	03163330	1
18	Rosetta 10,2x18x2	Washer 10,2x18x2	-	-	-	-	95004210	1
19	Sonda lambda	Lamda sensor	-	-	-	-	32727010	1
20	Sensore di fase	Phase/revolution sensor	-	-	-	-	01721600	1
21	Vite TCEI M5x12	Hex socket screw M5x12	-	-	-	-	98682212	2
22	Rosetta 5,3x10x0,8	Washer 5,3x10x0,8	-	-	-	-	95008205	2
23	Anello OR	O-ring	-	-	-	-	90706141	1
24	Guarnizione 0,3mm	Gasket 0,3mm	-	-	-	-	01722700	1
	Guarnizione 0,4mm	Gasket 0,4mm	-	-	-	-	01722701	1
	Guarnizione 0,5mm	Gasket 0,5mm	-	-	-	-	29722760	1
	Guarnizione 0,6mm	Gasket 0,6mm	-	-	-	-	01722702	1
	Guarnizione 0,8mm	Gasket 0,8mm	-	-	-	-	01722703	1
	Guarnizione 1,5mm	Gasket 1,5mm	-	-	-	-	01722705	1
	Guarnizione 1mm	Gasket 1mm	-	-	-	-	01722704	1
25	Candela NGK BR8ES	Spark plug NGK BR8ES	-	-	-	-	31717061	2

**Breva IE 2003**

Cat. GU000

Rel. n° 00

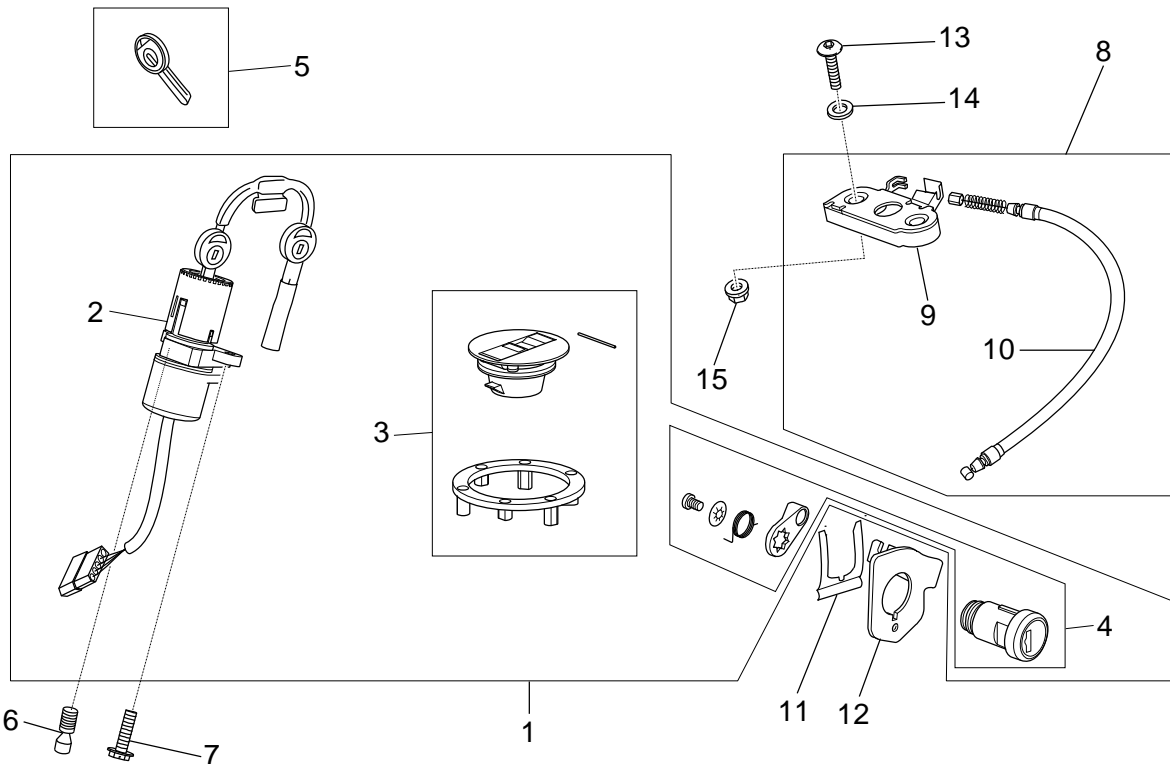
**IMPIANTO ELETTRICO POST.
REAR ELECTRICAL SYSTEM**Tab. n°: **47**

Ref.	Descrizione	Description	Year	I.M.	Country	Version	Code	Qty
1	Cablaggio principale	Main wiring harness	-	-	-	-	32747110	1
2	Cablaggio massa-batteria	Ground-battery lead	-	-	-	-	32747910	1
3	Cablaggio fanale post.	Taillight wiring harm.	-	-	-	-	32747610	1
4	Cablaggio luce targa	Plate light wiring	-	-	-	-	AP8127072	1
5	Centralina	Gearcase	-	-	-	-	32729510	1
6	Microinterruttore	Microswitch	-	-	-	-	AP8112996	2
7	Sensore inclinazione	Inclination sensor	-	-	-	-	AP8124266	1
8	Gommino *	Rubber spacer *	-	-	-	-	AP8220283	4
9	Rele' iniezione	Injection relay	-	-	-	-	AP8124869	1
10	Gommino supporto rele'	Relay rubber	-	-	-	-	AP8220546	1
11	Batteria	Battery	-	-	-	-	AP8127073	1
12	Rele' 12V/20A	Relay 12V/20A	-	-	-	-	AP8224462	4
13	Staffa	Clamp	-	-	-	-	32418210	1
14	Gommino sensore inclinazione	Fuel tank rubber	-	-	-	-	AP8144046	1
15	Cablaggio	Wiring	-	-	-	-	32748010	1
16	Sensore temperatura aria	Air temp. Sensor	-	-	-	-	30729330	1
17	Guarnizione	Gasket	-	-	-	-	30027931	1
18	Vite autof.	Self-tap screw	-	-	-	-	AP8150421	2
19	Vite autof. 4,9x20	Self-tap screw 4,9x20	-	-	-	-	AP8152329	8
20	Fusibile 10A	Fuse 10A	-	-	-	-	28742559	2
	Fusibile 15A	Fuse 15A	-	-	-	-	28742560	3
	Fusibile 3A	Fuse 3A	-	-	-	-	AP8127346	2
21	Scatola portafusibili	Fuse holder box	-	-	-	-	AP8124274	1
22	Fusibile 30A	Fuse 30A	-	-	-	-	28742562	3
23	Gommino	Rubber spacer	-	-	-	-	AP8112811	1
24	Tubo sfiato	Breather pipe	-	-	-	-	AP8220263	1
25	Fascetta lunga	Long clamp	-	-	-	-	14609650	1
26	Guarnizione	Gasket	-	-	-	-	AP8144538	14

**Breva IE 2003**

Cat. GU000

Rel. n° 00

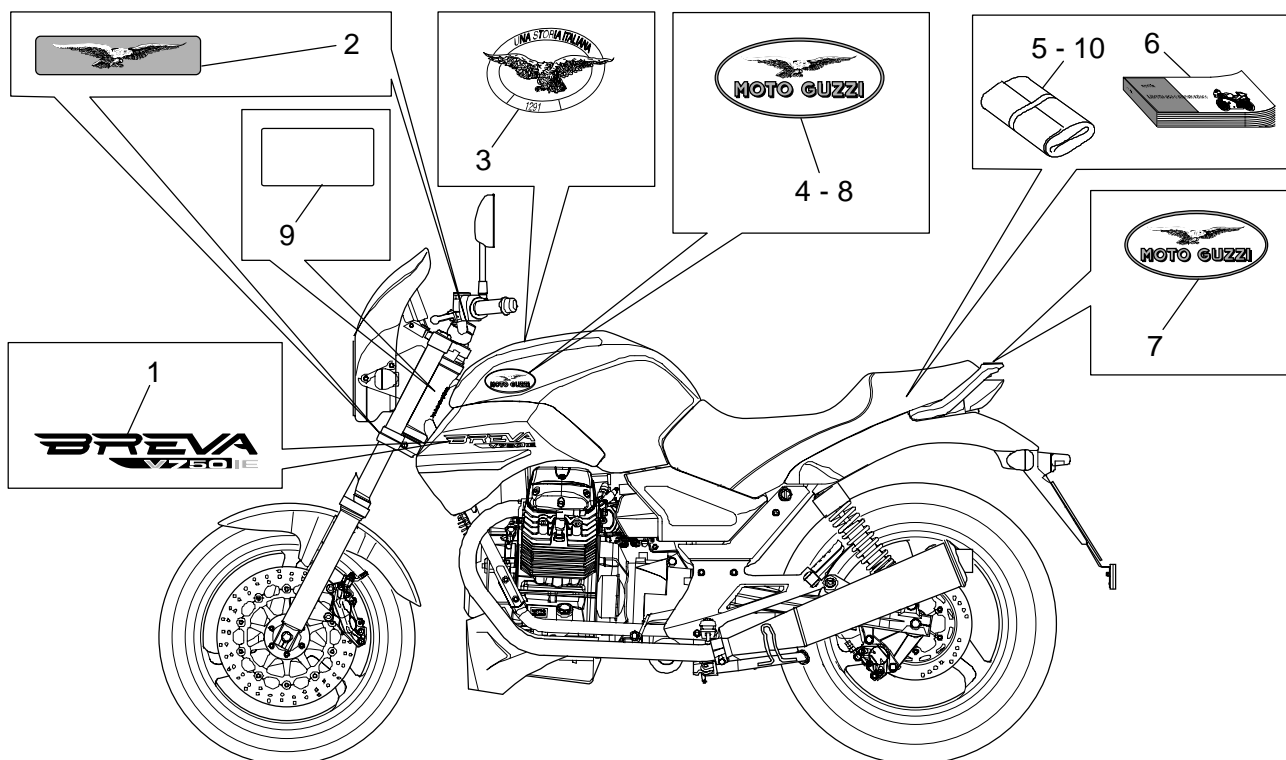
**KIT SERRATURE
LOCK HARDWARE KIT**Tab. n°: **48**

Ref.	Descrizione	Description	Year	I.M.	Country	Version	Code	Qty
1	Kit serrature	Lock hardware kit	-	-	-	-	32736810	1
2	Blocchetto avviamento-blocc.	Main switch - steering lock	-	-	-	-	32782510	1
3	Tappo serbatoio benz.	Fuel filler cap	-	-	-	-	32103910	1
4	Serratura sella	Saddle lock	-	-	-	-	32466810	1
5	Chiave liscia grezzo-guscio cr	Non indent.key blank-shell cr	-	-	-	-	32735511	1
	Chiave liscia grezzo-guscio go	Non indent.key blank-shell go	-	-	-	-	32735510	1
6	Vite speciale M8x15	Special screw M8x15	-	-	-	-	97260415	1
7	Vite TE flangiata M8x30*	Screw w/ flange M8x30*	-	-	-	-	AP8152288	1
8	Serratura sella	Saddle lock	-	-	-	-	32737210	1
9	Piastra serratura	Plate	-	-	-	-	AP8102913	1
10	Cavo serratura sella	Saddle release cable	-	-	-	-	32462110	1
11	Molla a forcella	Fork spring	-	-	-	-	AP8121420	1
12	Piastrina supporto cavo	Cable fixing plate	-	-	-	-	AP8134618	1
13	Vite TBEI M6x22	Hex socket screw M6x22	-	-	-	-	98350325	2
14	Rosetta 6,4x12x1,2	Washer 6,4x12x1,2	-	-	-	-	95008306	2
15	Dado autobloc.	Self-locking nut	-	-	-	-	AP8152299	2

**Breva IE 2003**

Cat. GU000

Rel. n° 00

**DECALCO E TARGHETTE
DECAL AND PLATE SET**Tab. n°: **49**

Ref.	Descrizione	Description	Year	I.M.	Country	Version	Code	Qty
1	Decalco "Breva V 750 I.E."	Decal "Breva V 750 I.E."	-	-	-	b/re-o/bl	32926310	2
	Decalco "Breva V750 I.E"	Decal "Breva V750 I.E"	-	-	-	g/gr	32926311	1
2	Decalco "Aquila"	Decal "Aquila"	-	-	-	-	01517700	2
3	Decalco "Italian Story"	Decal "Italian Story"	-	-	-	-	03769510	1
4	Targhetta sx allum.	LH Name plate allum.	-	-	-	b/re	32917410	1
	Targhetta sx allum.	LH Name plate allum.	-	-	-	g/gr	32917412	1
	Targhetta sx allum.	LH Name plate allum.	-	-	-	o/bl	32917411	1
5	Trousse attrezzi dx	Right toolkit	-	-	-	-	32909910	1
6	Libretto uso e manut.	Operator's handbook	-	-	EU	-	32900010	1
	Libretto uso e manut.	Operator's handbook	-	-	E	-	32900011	1
7	Targhetta Moto Guzzi	Name plate Moto Guzzi	-	-	-	-	32769510	1
8	Targhetta dx allum.	RH Name plate allum.	-	-	-	b/re	32917310	1
	Targhetta dx allum.	RH Name plate allum.	-	-	-	g/gr	32917312	1
	Targhetta dx allum.	RH Name plate allum.	-	-	-	o/bl	32917311	1
9	Decalco protezione	Guard decal	-	-	-	-	32944310	1
10	Trousse attrezzi sx	Left toolkit	-	-	-	-	32909911	1

**Breva IE 2003****INDICE ALFANUMERICO****Cat. GU000****Rel. n° 00****ALPHANUMERIC INDEX****A**

Tav.	Ref.	Code	Descrizione	Description
34	9	00000000	Pneumatico ant. 130/80-17"	Front/rear tyre 130/80-17"
35	12	00000000	Pneumatico post. 130/80-17"	Rear tyre 130/80-17"
37	2	00000000	Bussola 130/80-17"	Bush 130/80-17"
44	4	00000000	Anello di arresto 130/80-17"	Stop ring 130/80-17"
44	5	00000000	Anello di sicurezza 130/80-17"	Safety washer 130/80-17"
44	6	00000000	Bussola 130/80-17"	Bush 130/80-17"
44	7	00000000	Spinotto 130/80-17"	Piston pin 130/80-17"
07	3	01103090	Termistore	Thermistor
20	13	01103860	Spugna	Vibration-damping rubber
07	2	01106090	Filtro benzina	Fuel filter
07	4	01107490	Guarnizione flangia	Gasket
07	5	01108490	Fascetta 11,3	Hose clamp 11,3
49	2	01517700	Decalco "Aquila"	Decal "Aquila"
32	6	01530568	Rosetta	Washer
32	9	01530571	Parapolvere	Dust cover
41	17	01576530	Dado a graffetta M8x1,25	Nut with clip M8x1,25
36	11	01659130	Perni+Molle pinza	Pins+Caliper springs
36	12	01659131	Molla	Spring
36	10	01659230	Spurgo+cappuccio	Bleeder+cap
46	20	01721600	Sensore di fase	Phase/revolution sensor
46	24	01722700	Guarnizione 0,3mm	Gasket 0,3mm
46	24	01722701	Guarnizione 0,4mm	Gasket 0,4mm
46	24	01722702	Guarnizione 0,6mm	Gasket 0,6mm
46	24	01722703	Guarnizione 0,8mm	Gasket 0,8mm
46	24	01722704	Guarnizione 1mm	Gasket 1mm
46	24	01722705	Guarnizione 1,5mm	Gasket 1,5mm
24	11	02107100	Gommino	Rubber spacer
28	7	02573900	Gommino	Rubber spacer
08	10	03013800	Rosetta	Washer
10	8	03013800	Rosetta	Washer
17	7	03013800	Rosetta	Washer
19	19	03067730	Vite M8x25	Screw M8x25
32	20	03151348	Ghiera M25X1	Ring nut M25X1
46	17	03163330	Supporto sensore	Sensor support
32	16	032526310	Tubo	Pipe
32	15	032526610	Molla	Spring
32	13	032530502	Contromolla	Return spring
32	14	032530503	Pompante cpl.	Plunger, complete
23	19	03270300	Rosetta 8,4x15	Washer 8,4x15
30	4	03270300	Rosetta 8,4x15	Washer 8,4x15
30	5	03467343	Colonna	Stud bolt
32	2	03530529	Rosetta	Washer
32	1	03530530	Vite M10x30	Screw M10x30
32	12	03530551	Tampone	Drift
36	8	03604845	Perno leva	Lever pin
36	9	03605645	Leva freno	Brake lever
39	14	03609600	Fascetta	Hose clamp
36	5	03660145	Pompa freno ant.	Front brake pump
36	6	03661145	Coperchio pompa	Pump cover
36	7	03664045	Cavallotto	U-bolt
43	2	03703870	Regolatore SHINDENGEN	Regulator
46	11	03717450	Pipetta candela	Sparkplug cap
36	20	03749845	Micrinterruttore	Microswitch
49	3	03769510	Decalco "Italian Story"	Decal "Italian Story"

**Breva IE 2003****INDICE ALFANUMERICO****Cat. GU000****Rel. n° 00****ALPHANUMERIC INDEX****B**

Tav.	Ref.	Code	Descrizione	Description
18	23	03922280	Tappo 5x9	Plug 5x9
01	10	04000500	Anello di tenuta	Gasket ring
15	12	10054100	Dado di sicurezza	Nut
15	27	10214300	Spessore 1,5 mm	Spacer 1,5 mm
15	27	10214301	Spessore 1,7 mm	Spacer 1,7 mm
15	27	10214302	Spessore 1,8 mm	Spacer 1,8 mm
15	27	10214303	Spessore 1,9 mm	Spacer 1,9 mm
15	27	10214304	Rosetta 2 mm	Washer 2 mm
15	27	10214305	Spessore 2,1 mm	Spacer 2,1 mm
01	15	10528900	Guarnizione in alluminio	Gasket
14	23	10528900	Guarnizione in alluminio	Gasket
19	9	10528900	Guarnizione in alluminio	Gasket
01	20	12003702	Tappo scarico olio	Oil unload plug
14	24	12022600	Tappo olio	Oil plug
19	6	12022600	Tappo olio	Oil plug
13	9	12087001	Cuscinetto reggispira	Thrust bearing
01	23	12154200	Guarnizione	Gasket
14	12	12154200	Guarnizione	Gasket
01	26	13021900	Dado a colonna	Column nut
03	12	13021900	Dado a colonna	Column nut
13	10	14086000	Corpo intermedio	Inner body
13	7	14086100	Corpo esterno	Outer body
13	1	14090201	Leva disinnesto frizione	Clutch release shaft
13	2	14090400	Vite registro	Adjuster screw
12	6	14217901	Rosetta zigrinata	Washer
14	7	14217901	Rosetta zigrinata	Washer
47	25	14609650	Fascetta lunga	Long clamp
03	26	14615901	Rosetta	Washer
04	5	14615901	Rosetta	Washer
18	20	14615901	Rosetta	Washer
46	10	14717600	Cappuccio	Cap
11	16	18144350	Rosetta	Washer
11	21	18161150	Guarnizione in alluminio	Gasket
02	5	19000220	Boccola	Bush
02	2	19001200	Guarnizione	Gasket
14	16	19002020	Boccola	Bush
01	13	19003602	Guarnizione	Gasket
01	8	19003800	Raccordo	Union
02	10	19007700	Gommino	Rubber spacer
43	8	19007700	Gommino	Rubber spacer
01	5	19015020	Boccola	Bush
01	9	19016320	Tappo	Plug
21	4	19017000	Boccola	Bush
11	10	19018920	Spina	Pin
03	18	19021360	Boccola	Bush
03	7	19021920	Dado	Nut
03	10	19023700	Guarnizione	Gasket
10	5	19025280	Guarnizione	Gasket
03	6	19025300	Piastra antivibrante	Anti-vibration plate
10	6	19025460	Distanziale	Spacer
05	15	19027500	Manicotto	Hose
05	7	19030500	Bilanciere	Rocker arm assy.
05	10	19032080	Perno bilanciere	Rocker shaft
03	17	19032980	Spessore	Spacer

**Breva IE 2003****INDICE ALFANUMERICO****Cat. GU000****Rel. n° 00****ALPHANUMERIC INDEX****C**

Tav.	Ref.	Code	Descrizione	Description
05	14	19032980	Spessore	Spacer
05	8	19034000	Vite	Screw
03	8	19037820	Tappo	Plug
05	25	19045861	Punteria	Tappet
05	23	19055700	Settore fermo	Sector
05	19	19058021	Catena distribuzione	Camshaft chain
05	20	19058220	Tendicatena distribuzione	Chain stretching drive
04	12	19061063	Fascia raschiaolio	Scraper ring
04	4	19062261	Vite	Screw
04	2	19065400	Tappo	Plug
04	18	19067700	Vite	Screw
12	2	19083462	Scodellino frizione	New cup type
11	1	19146422	Pompa olio	Oil pump
11	18	19149800	Rosetta	Washer
11	11	19152200	Filtro olio	Oil filter
14	15	19201120	Guarnizione	Gasket
14	9	19202320	Boccola	Bush
12	11	19203460	Piastra fissaggio cuscinetto	Bearing fixing plate
19	10	19206501	Tappo sfiato	Breather plug
14	11	19207220	Sensore folle	Sensor
15	15	19212900	Distanziale	Spacer
15	14	19213661	Albero secondario	Driven shaft
15	17	19213720	Distanziale	Spacer
13	15	19213760	Distanziale	Spacer
15	11	19214660	Rosetta di spallamento	Clearance washer
15	3	19215460	Rosetta di rasamento	Thrust washer
15	31	19218061	Rosetta ondulata	Washer
15	30	19218062	Rosetta ondulata	Washer
16	2	19234600	Piolo	Pin
14	13	19237800	Vite con eccentrico	Screw
18	5	19327601	Piattello	Disc
18	3	19328801	Manicotto	Hose
19	22	19350700	Guarnizione	Gasket
19	4	19351100	Rosetta di spallamento	Clearance washer
19	16	19351401	Perno	Pin
19	2	19351900	Rosetta di spallamento	Clearance washer
19	23	19352300	Rosetta di rasamento	Thrust washer
19	24	19353500	Rosetta di rasamento	Thrust washer
19	35	19355200	Rosetta regolaz. 0,1 mm	Shim 0,1 mm
19	36	19355202	Rosetta regolaz. 0,15 mm	Shim 0,15 mm
19	33	19355300	Spessore 1 mm	Spacer 1 mm
19	33	19355301	Spessore 1,1 mm	Spacer 1,1 mm
19	33	19355302	Spessore 1,2 mm	Spacer 1,2 mm
19	33	19355303	Spessore 1,3 mm	Spacer 1,3 mm
19	33	19355304	Spessore 1,4 mm	Spacer 1,4 mm
19	33	19355305	Spessore 1,5 mm	Spacer 1,5 mm
19	33	19355306	Spessore 1,6 mm	Spacer 1,6 mm
19	33	19355307	Spessore 1,7 mm	Spacer 1,7 mm
19	33	19355308	Spessore 1,8 mm	Spacer 1,8 mm
19	33	19355309	Spessore 1,9 mm	Spacer 1,9 mm
19	27	19355320	Spessore 1 mm	Spacer 1 mm
19	27	19355321	Spessore 1,1 mm	Spacer 1,1 mm
19	27	19355322	Spessore 1,2 mm	Spacer 1,2 mm
19	27	19355323	Spessore 1,3 mm	Spacer 1,3 mm

**Breva IE 2003****INDICE ALFANUMERICO****Cat. GU000****Rel. n° 00****ALPHANUMERIC INDEX****D**

Tav.	Ref.	Code	Descrizione	Description
19	27	19355324	Spessore 1,4 mm	Spacer 1,4 mm
19	27	19355325	Spessore 1,5 mm	Spacer 1,5 mm
19	27	19355326	Spessore 1,6 mm	Spacer 1,6 mm
19	27	19355327	Spessore 1,7 mm	Spacer 1,7 mm
19	27	19355328	Spessore 1,8 mm	Spacer 1,8 mm
19	27	19355329	Spessore 1,9 mm	Spacer 1,9 mm
19	21	19355400	Spessore 0,8 mm	Spacer 0,8 mm
19	21	19355402	Spessore 0,9 mm	Spacer 0,9 mm
19	21	19355404	Spessore 1 mm	Spacer 1 mm
19	21	19355406	Spessore 1,1 mm	Spacer 1,1 mm
19	21	19355408	Spessore 1,2 mm	Spacer 1,2 mm
19	21	19355410	Spessore 1,3 mm	Spacer 1,3 mm
19	21	19355411	Spessore 1,4 mm	Spacer 1,4 mm
19	21	19355412	Spessore 1,5 mm	Spacer 1,5 mm
19	21	19355413	Spessore 1,6 mm	Spacer 1,6 mm
19	30	19356700	Dado	Nut
13	16	19356760	Dado di sicurezza	Nut
19	28	19356801	Distanziale	Spacer
19	25	19357660	Vite	Screw
09	23	19433000	Gommino di chiusura	Lockup rubber
18	12	19547000	Perno	Pin
01	16	20003410	Coperchietto grigio	
05	1	20036020	Valvola aspirazione	Intake valve
05	2	20036120	Valvola scarico	Exhaust valve
13	13	20085720	Asta spingipiattello	Rod
11	17	20147710	Ingran.pompa	Pump gear
11	3	20147810	Albero pompa olio	Oil pump shaft assy.
11	4	20148410	Rotore int.	Inner rotor
11	5	20148610	Rotore est.	Outer rotor
16	9	20208520	Distanziale	Spacer
19	31	20352421	Custodia	Flange
19	34	20355121	Distanziale	Spacer
46	2	20716720	Supporto bobina	Coil holder
14	10	23200370	Guarnizione	Gasket
15	1	23210570	Albero primario Z=11	Primary gear shaft Z=11
15	8	23211372	Ingranaggio 2a AP Z=14	Gear 2a AP Z=14
15	23	23215270	Ingranaggio 5a AS Z=18	Gear 5a AS Z=18
05	3	23217800	Rosetta di sicurezza	Safety washer
18	7	23328081	Giunto cardanico	Coupling
18	8	23548080	Collare di protezione	Protection collar
18	9	23548180	Molla	Spring
40	16	23922210	Perno	Pin
32	36	23943410	Tappo cromato	Plug
02	7	27001136	Flangia coperchio alternatore	Flange
01	18	27004985	Tappo carico olio	Oil load plug
04	21	27020820	Guarnizione	Gasket
03	19	27022060	Guarnizione	Gasket
05	4	27037521	Molla	Spring
05	27	27045420	Cappuccio	Cap
04	15	27060860	Fascia elastica cava 2a	Slot piston ring
04	13	27061285	Spinotto	Piston pin
04	14	27061385	Anello di fermo	Stop ring
04	3	27061585	Biella cpl.	Connecting rod cpl.
04	17	27061885	Boccola	Bush

**Breva IE 2003****INDICE ALFANUMERICO****Cat. GU000****Rel. n° 00****ALPHANUMERIC INDEX****E**

Tav.	Ref.	Code	Descrizione	Description
04	6	27062060	Semiguscio bronzina	Bearing half-shell
04	7	27065660	Semiguscio bronzina ant.	Front main half-bearing
04	9	27066460	Semirosetta	Half-clamp
04	8	27066560	Semiguscio bronzina post.	Rear main half-bearing
12	4	27084460	Disco frizione condotto	Driven clutch disc
01	22	27152885	Bullone	Bolt
11	14	27153085	Filtro olio	Oil filter
09	26	27159360	Tubo recupero olio	Breather
13	12	27210760	Albero di rinvio Z=16	Transmission shaft Z=16
20	4	27418210	Piastra porta batteria	Plate
32	26	27530505	Scodellino	Cup
32	27	27530506	Dado	Nut
32	22	27530510	Rosetta	Washer
32	7	27530584	Anello di tenuta 40x52x9,5	Gasket ring 40x52x9,5
19	11	27634110	Distanziale	Spacer
21	8	28252060	Bussola 18 mm est.	Bush 18 mm est.
29	2	28576591	Clip M6	Clip M6
43	13	28576591	Clip M6	Clip M6
47	20	28742559	Fusibile 10A	Fuse 10A
47	20	28742560	Fusibile 15A	Fuse 15A
47	22	28742562	Fusibile 30A	Fuse 30A
43	7	29217960	Rosetta	Washer
43	5	29711460	Calotta ant.	Front calotte
43	11	29711960	Calotta post.	Rear cap
46	24	29722760	Guarnizione 0,5mm	Gasket 0,5mm
46	16	29729461	Sensore temperatura olio	Oil temperature sensor
39	17	29759150	Interruttore frizione	Clutch switch
45	3	29759150	Interruttore frizione	Clutch switch
47	17	30027931	Guarnizione	Gasket
24	13	30103730	Raccordo	Union
10	24	30109330	Guarnizione	Gasket
32	30	30500230	Cavallotto inf.	Lower U-bolt
32	23	30512830	Dado M20x1,5	Nut M20x1,5
32	11	30525861	Bussola inf.	Lower bush
32	5	30526761	Bussola sup.	Upper bush
44	2	30530510	Pignone cpl.	Pinion assy
44	3	30530511	Kit spazzole	Brush revision set
44	8	30530512	Kit revisione motorino avv.	Starter motor revision kit
09	19	30576100	Distanziale	Spacer
39	25	30601060	Morsetto	Clump
39	22	30602500	Registro	Register
45	5	30609600	Fascetta	Hose clamp
43	3	30714201	Rosetta	Washer
46	1	30716500	Bobina A.T.	HT coil
47	16	30729330	Sensore temperatura aria	Air temp. Sensor
44	1	30730711	Motorino d'avviamento Valeo	Starter motor
02	6	31001683	Coperchio generatore	Cover
01	14	31003766	Tappo scarico olio	Oil unload plug
12	19	31003766	Tappo scarico olio	Oil unload plug
14	26	31003766	Tappo scarico olio	Oil unload plug
19	8	31003766	Tappo scarico olio	Oil unload plug
11	20	31016050	Tappo	Plug
05	13	31037015	Piattello inf.	Lower cup
05	5	31038015	Piattello sup.	Upper cup

**Breva IE 2003****INDICE ALFANUMERICO****Cat. GU000****Rel. n° 00****ALPHANUMERIC INDEX****F**

Tav.	Ref.	Code	Descrizione	Description
05	26	31045015	Asta bilanciare	Rocker arm rod
10	9	31121880	Dado	Nut
11	26	31150950	Pistoncino	Piston
11	15	31159050	Tappo	Plug
18	2	31327783	Manicotto	Hose
19	13	31350480	Coperchio	Cover
29	8	31438765	Paraspruzzi	Splash guard
31	5	31497883	Mascherina	Guard
32	17	31504583	Tappo cpl.	Plug cpl.
18	15	31544181	Perno	Pin
18	14	31547882	Dado	Nut
31	6	31576183	Distanziale	Spacer
34	4	31613383	Disco freno ant.	Front brake disc
35	6	31633381	Perno ruota post.	Rear wheel spindle
38	4	31634281	Boccola	Bush
35	10	31634481	Rosetta	Washer
38	2	31654681	Pastiglie-coppia	Pads pair
38	11	31659181	Kit pastiglie	Pads kit
38	12	31659281	Spurgo+cappuccio	Bleeder+cap
43	9	31712365	Distanziale	Spacer
46	25	31717061	Candela NGK BR8ES	Spark plug NGK BR8ES
41	11	31740383	Ghiera cromata	Chromed ring nut
01	1	32000310	Basamenti-coppia grigi	Coupled crankcase grey
02	1	32001410	Coperchio distribuzione grigio	Cover grey
01	12	32003510	Coppa olio motore grigio	Oil sump grey
03	1	32022110	Testa dx grigio	RH cylinder head grey
03	2	32022210	Testa sx grigio	LH cylinder head grey
03	24	32023410	Coperchio testa	Head cover
03	9	32023610	Coperchio testa	Head cover
05	11	32032310	Rosetta di rasamento	Thrust washer
05	28	32051710	Ruota fonica	Wheel speed sensor, left front
05	16	32053410	Albero a camme	Camshaft
05	17	32054510	Ingran.distribuz.	Timing system gear
04	19	32060110	Cilindro con pistone grigio	Cylinder with piston, grey
04	10	32060210	Pistone cpl.	Piston assy
04	16	320606110	Kit fasce elastiche	Pistonring set
04	11	32060710	Fascia elastica cava 1a	Slot piston ring
04	1	32064110	Albero motore cpl.	Crankshaft cpl.
12	5	32067910	Corona	Chain ring
12	1	32080310	Frizione	Clutch
39	3	32093010	Cavo frizione	Clutch cable
24	1	32100210	Serbatoio benz.grezzo	Fuel tank blank
24	1	32100211	Serbatoio benz.rosso	Fuel tank red
24	1	32100212	Serbatoio benz.nero	Fuel tank, black
24	1	32100213	Serbatoio benz.grigio porf.	Fuel tank porphiry grey
24	17	32103910	Tappo serbatoio	Tank cap
48	3	32103910	Tappo serbatoio benz.	Fuel filler cap
06	3	32106610	Raccordo	Union
06	1	32107210	Pompa benz.	Fuel pump
07	1	32107210	Pompa benz.	Fuel pump
09	16	32110110	Cassa filtro	Air box
08	1	32112510	Gruppo corpi farfallati	Throttle assy
08	16	32112610	Corpo farfallato dx	Right throttle body
08	17	32112611	Corpo farfallato sx	Left throttle body

**Breva IE 2003****INDICE ALFANUMERICO****Cat. GU000****Rel. n° 00****ALPHANUMERIC INDEX****G**

Tav.	Ref.	Code	Descrizione	Description
09	17	32113410	Tappo	Plug
09	5	32113510	Rete cassa filtro	Filter mesh
09	12	32114011	Semiguscio dx	RH Bearing shell
09	15	32114012	Semiguscio sx	LH Bearing shell
09	9	32114110	Supporto	Support
08	14	32114310	Manicotto	Hose
09	7	32114410	Manicotto aspirazione	Intake hose
08	3	32115010	Pipa aspirazione dx	RH manifold
08	8	32115011	Pipa aspirazione sx	LH manifold
08	7	32115510	Guarnizione	Gasket
08	5	32115610	Cappuccio	Cap
08	4	32115710	Iniettore cpl.	Injector kit complete
09	4	32116910	Coperchio filtro	Filter cover
39	4	32117010	Cavo apertura gas	Gas fastener
39	5	32117011	Cavo chiusura gas	Gas fastener
10	1	32120710	Tubo scarico dx	RH exhaust pipe
10	2	32120711	Tubo scarico sx	LH exhaust pipe
10	7	32121010	Ghiera	Ring nut
10	25	32121910	Protezione dx	RH protection
10	26	32121911	Protezione sx	LH protection
10	11	32122910	Silenziatore dx	RH silencer
10	10	32123010	Silenziatore sx	LH silencer
10	12	32123410	Fascetta	Hose clamp
10	3	32123910	Camera espansione	Expansion chamber
10	4	32126910	Fascetta	Hose clamp
10	13	32128610	Piastra dx	RH plate
10	14	32129010	Piastra sx	LH plate
39	13	32137010	Cavo starter	Choke cable
14	17	32200210	Scatola cambio	Transmission cage
12	8	32200410	Campana frizione	Clutch drum
14	1	32200810	Coperchio cambio	Gearbox cover
15	28	32202010	Sgocciolatoio	Gutter
14	22	32206510	Tappo sfiato	Breather plug
14	8	32208210	Paratia olio	Oil bulhead
15	9	32211110	Ingran.rinvio AP Z=21	Idle gear AP Z=21
15	6	32211410	Ingranaggio 3a AP Z=18	Gear 3a AP Z=18
15	5	32211810	Ingranaggio 4a AP Z=18	Gear 4a AP Z=18
15	2	32212010	Ingranaggio 5a AP Z=20	Gear 5a AP Z=20
14	5	32213810	Piastra fiss.albero secondario	Plate
15	24	32214010	Ingranaggio 1a AS Z=26	Gear 1a AS Z=26
15	20	32214510	Ingranaggio 2a AS Z=23	Gear 2a AS Z=23
15	21	32214810	Ingranaggio 3a AS Z=23	Gear 3a AS Z=23
15	22	32215010	Ingranaggio 4a AS Z=19	Gear 4a AS Z=19
16	5	32231010	Forchetta AS	Fork AS
16	4	32231210	Forchetta AP	Fork AP
16	6	32233010	Rullo	Roller
16	13	32234110	Molla	Spring
16	1	32234410	Desmodromico	Shift cam
16	11	32234710	Leva	Lever
16	12	32234810	Rosetta	Washer
16	16	32234910	Rosetta 6,4x20x1	Washer 6,4x20x1
16	14	32235710	Piastra	Plate
16	8	32236210	Preselettore cpl.	Preselection complete
16	10	32238210	Molla richiamo selettore	Spring

**Breva IE 2003****INDICE ALFANUMERICO****Cat. GU000****Rel. n° 00****ALPHANUMERIC INDEX****H**

Tav.	Ref.	Code	Descrizione	Description
17	1	32250911	Leva cambio	Gear lever
17	3	32251610	Perno leva	Lever pin
17	5	32256910	Leva rinvio	Lever
17	4	32257810	Tirante cpl.	Change gear tie rod compl.
17	8	32258210	Leva preselettore	Shift lever
18	1	32350210	Scatola trasmis.cpl.grigio	Transmission assygrey
19	1	32350310	Scatola trasmis.grigio	Transmission housinggrey
19	18	32354610	Coppia conica 8/33	Bevel gear 8/33
20	1	32400110	Telaio nero	Frame assy black
47	13	32418210	Staffa	Clamp
21	1	32420310	Culla dx nero	RH arm polished black
21	2	32422110	Culla sx nero	LH arm polished black
21	9	32431310	Traverso bracci culla	Cradle arms conn.crosspiece
22	1	32432110	Cavalletto laterale nero	Side arm black
27	2	32434310	Parafango ant.grezzo	Front mudguard blank
27	2	32434311	Parafango ant.rosso	Front mudguard, red
27	2	32434312	Parafango ant.nero	Front mudguard, black
27	2	32434313	Parafango ant.grigio platino	Front mudguard grey platinum
23	6	32440210	Pedana pilota dx	RH Foot rests
23	17	32441210	Piastrina	Plate
23	8	32441310	Pedana pilota sx	LH Foot rests
23	11	32442310	Pedana pass.dx	Rear footrest, RH
23	14	32442710	Pedana pass.sx	Rear footrest, LH
23	4	32443210	Gomma	Support rubber part
23	10	32443211	Gomma	Support rubber part
20	11	32457810	Protezione	Protection
28	4	32460510	Sella nera/grigia	Saddle, black/grey
28	4	32460511	Sella rossa	Saddle, red
48	10	32462110	Cavo serratura sella	Saddle release cable
30	2	32464310	Maniglia cpl.	Handle
48	4	32466810	Serratura sella	Saddle lock
29	3	32474610	Portatarga	Number plate holder
42	14	32474710	Gomma	Support rubber part
28	2	32476210	Fiancatina dx grezzo	RH body panel blank
28	2	32476211	Fiancatina dx grigio cromo	RH side panel, grey cr.
28	2	32476213	Fiancatina dx grigio platino	RH side panel, grey pl.
28	5	32476310	Fiancatina sx grezzo	LH body panel blank
28	5	32476311	Fiancatina sx grigio cromo	LH side panel, chr.grey
28	5	32476313	Fiancatina sx grigio platino	LH side panel, plat.grey
26	7	32476410	Griglia radiatore	Water cooler grille
30	9	32479610	Vaschetta attrezzi sx	Left tool box
30	8	32479614	Vaschetta attrezzi dx	Right tool box
31	1	32490210	Forcella cpl.	Front fork
32	21	32493110	Piastra sup.forcella	Fork upper plate
27	1	32494010	Piastra	Plate
32	19	32494110	Base con canotto	Stem base
32	31	32500410	Cavallotto	U-bolt
32	35	32504210	Protezione stelo	Sleeve protection
41	1	32506310	Staffa supporto fanale	Headlight support clamp
32	29	32522510	Fodero dx cpl.	RH sleeve cpl.
32	4	32522610	Fodero sx cpl.	LH sleeve cpl.
32	10	32525410	Stelo	Sleeve
32	8	32530501	Anello di fermo	Stop ring
32	28	32530504	Segmento	Ring

**Breva IE 2003****INDICE ALFANUMERICO****Cat. GU000****Rel. n° 00****ALPHANUMERIC INDEX****I**

Tav.	Ref.	Code	Descrizione	Description
32	34	32530505	Anello OR 4118	O-ring 4118
32	24	32530506	Gommino	Rubber spacer
32	25	32530507	Distanziale	Spacer
08	2	32530508	Potenzimetro	Potentiometer
08	18	32530509	Asta	Rod
18	11	32540210	Forcellone grigio	Rear fork grey
23	7	32544510	Piastra dx	RH plate
23	15	32544511	Piastra sx	LH plate
33	1	32550210	Ammortizzatore post. Paioli	Rear shock absorber Paioli
33	4	32555210	Perno	Pin
33	5	32555211	Perno	Pin
27	5	32570510	Puntale carena	Pillar
27	6	32571510	Rete presa d'aria	Air intake grid
30	1	32573110	Codone post.grezzo	Rear tail blank
30	1	32573111	Codone post.rosso	Rear tail red
30	1	32573112	Codone post.nero	Rear tail black
30	1	32573113	Codone post.grigio	
25	1	32575210	Vetro cupolino marrone	Front fairing windshield, brown
26	2	32576210	Carena laterale dx grezza	
26	2	32576211	Carena laterale dx grigio cro.	RH lat.fairing, grey cr.
26	2	32576213	Carena laterale dx grigio pla.	RH lat.fairing, grey pl.
26	4	32576310	Carena laterale sx grezza	
26	4	32576311	Carena laterale sx grigio cro.	LH lat.fairing, grey cr.
26	4	32576313	Carena laterale sx grigio pla.	LH lat.fairing, grey pl.
26	1	32576610	Protezione dx	RH protection
26	5	32576710	Protezione sx	LH protection
28	1	32579110	Protezione dx grezzo	RH protection blank
28	1	32579111	Protezione dx Golden Sand	RH protection Golden Sand
28	6	32579210	Protezione sx grezzo	LH protection blank
28	6	32579211	Protezione sx Golden Sand	LH protection Golden Sand
39	10	32600310	Manubrio	Handlebar
39	16	32603010	Manopola sx	LH hand grip
39	7	32603310	Manopola dx	RH hand grip
39	11	32605510	Leva frizione	Clutch lever
34	1	32610310	Ruota ant.nuda	Front wheel
34	6	32614110	Perno ruota ant.	Front wheel spindle
34	3	32615210	Distanziale	Spacer
34	7	32616310	Distanziale	Spacer
35	1	32630610	Ruota post.nuda	Rear wheel
35	5	32632510	Elemento parastrappi	Rubber coupling
35	3	32634010	Distanziale	Spacer
35	9	32634111	Distanziale	Spacer
38	5	32634111	Distanziale	Spacer
27	10	32634910	Paraspruzzi	Splash guard
35	7	32635710	Disco freno post.oro	Rear brake disc gold
38	3	32635810	Piastra attacco pinza freno	Brake hanger plate
37	6	32639510	Molla	Spring
36	1	32650010	Impianto freno ant.	Front brake system
36	13	32652210	Pinza freno ant.sx	LH front brake caliper
38	1	32653010	Pinza freno post. Brembo	Rear brake caliper Brembo
36	19	32654610	Pastiglie-coppia	Pads pair
36	4	32657110	Tubo freno	Brake pipe
36	16	32657110	Tubo freno	Brake pipe
38	6	32657510	Tubo freno	Brake pipe



Brevia IE 2003

INDICE ALFANUMERICO

Cat. GU000

Rel. n° 00

ALPHANUMERIC INDEX

J

Tav.	Ref.	Code	Descrizione	Description
36	18	32658210	Anello	Ring
36	17	32658410	Guidacavo	Cable-guide
37	10	32675210	Asta pompa freno	Brake pump rod
37	1	32677011	Leva freno post.	Rear brake lever
37	5	32678110	Bussola	Bush
43	1	32712410	Alternatore	Generator
46	9	32718310	Cavo A.T.	HT wire
46	12	32724510	Cablaggio folle-olio	Oil-neutral gear harness
10	21	32727010	Sonda lambda	Lambda sensor
46	19	32727010	Sonda lambda	Lambda sensor
47	5	32729510	Centralina	Gearcase
48	5	32735510	Chiave liscia grezzo-guscio go	Non indent.key blank-shell go
48	5	32735511	Chiave liscia grezzo-guscio cr	Non indent.key blank-shell cr
48	1	32736810	Kit serrature	Lock hardware kit
48	8	32737210	Serratura sella	Saddle lock
39	15	32738010	Devioluci sx	LH lights selector
39	6	32738810	Devioluci sx	LH lights selector
41	12	32740210	Calotta ant.nera	Front calotte, black
41	13	32740410	Gruppo ottico	Optical group
41	13	32740411	Gruppo ottico c/o guida sx	Optical group
41	2	32740510	Fanale ant.	Headlight
41	2	32740511	Fanale ant.c/o guida sx	Cpl headlightsteering headligh
42	2	32740910	Fanale post.	Taillight
42	17	32741710	Vetro fanale post.	Taillight lens
41	8	32743710	Claxon	Horn
40	8	32745710	Pulsante Hazard	Button Hazard
45	2	32747110	Cablaggio principale	Main wiring harness
46	13	32747110	Cablaggio principale	Main wiring harness
47	1	32747110	Cablaggio principale	Main wiring harness
47	3	32747610	Cablaggio fanale post.	Taillight wiring harn.
47	2	32747910	Cablaggio massa-batteria	Ground-battery lead
47	15	32748010	Cablaggio	Wiring
41	4	32750610	Indicatore dire.ant.dx/post.sx	RH front turn indicator
42	3	32750610	Indicatore dire.ant.dx/post.sx	RH front turn indicator
41	5	32751610	Indicatore dire.ant.sx/post.dx	LH front turn indicator
42	1	32751610	Indicatore dire.ant.sx/post.dx	LH front turn indicator
41	3	32753410	Distanziale	Spacer
41	14	32753710	Vetro indicatore dire.	Turn indicator lens
42	15	32753710	Vetro indicatore dire.	Turn indicator lens
40	1	32760010	Cruscotto cpl.	Dashboard complete
40	1	32760011	Cruscotto cpl.	Dashboard complete
40	4	32761810	Protezione	Protection
40	2	32762010	Scatola	Cage
40	7	32762810	Pulsante Trip	Button Trip
40	6	32762910	Guarnizione	Gasket
40	3	32763110	Guarnizione D.2,8	Gasket D.2,8
40	5	32766210	Mascherina	Guard
40	20	32766610	Coperchietto	Plug
40	15	32766810	Coperchio	Cover
11	8	32768710	Sensore press.olio	Pressure sensor
11	9	32768810	Raccordo trasmettitore	Union
39	2	32769410	Specchio retrovisore dx	RH rearview mirror
49	7	32769510	Targhetta Moto Guzzi	Name plate Moto Guzzi
39	1	32769810	Specchio retrovisore sx	LH rearview mirror

**Breva IE 2003****INDICE ALFANUMERICO****Cat. GU000****Rel. n° 00****ALPHANUMERIC INDEX****K**

Tav.	Ref.	Code	Descrizione	Description
40	17	32782510	Blocchetto avviamento-blocc.	Main switch - steering lock
48	2	32782510	Blocchetto avviamento-blocc.	Main switch - steering lock
49	6	32900010	Libretto uso e manut.	Operator's handbook
49	6	32900011	Libretto uso e manut.	Operator's handbook
49	5	32909910	Trousse attrezzi dx	Right toolkit
49	10	32909911	Trousse attrezzi sx	Left toolkit
49	8	32917310	Targhetta dx allum.	RH Name plate allum.
49	8	32917311	Targhetta dx allum.	RH Name plate allum.
49	8	32917312	Targhetta dx allum.	RH Name plate allum.
49	4	32917410	Targhetta sx allum.	LH Name plate allum.
49	4	32917411	Targhetta sx allum.	LH Name plate allum.
49	4	32917412	Targhetta sx allum.	LH Name plate allum.
49	1	32926310	Decalco "Breva V 750 I.E."	Decal "Breva V 750 I.E."
49	1	32926311	Decalco "Breva V750 I.E"	Decal "Breva V750 I.E"
49	9	32944310	Decalco protezione	Guard decal
01	28	32991010	Motore cpl.s.za cambio	Engine assy w/hout transm.
14	21	32991510	Cambio cpl.c/o campana	Transmission assy and housing
01	25	32999010	Guarnizioni-serie	Gasket set
01	24	32999510	Paraoli-serie	Oil seals - set
18	13	35214300	Spessore	Spacer
39	18	39094200	Tappo	Plug
15	25	39238100	Rosetta di spallamento	Clearance washer
21	3	53429500	Perno M10x250	Pin M10x250
04	20	61027200	Anello OR	O-ring
03	3	61036801	Guidavalvola	Valve guide
05	6	61038100	Semicono	Half-cone
05	18	61054900	Bullone	Bolt
24	7	61108500	Fascetta	Hose clamp
10	15	61127220	Ghiera	Ring nut
10	20	61127520	Vite	Screw
01	6	61270300	Rosetta elastica	Spring washer
03	21	61270300	Rosetta elastica	Spring washer
12	17	61270300	Rosetta elastica	Spring washer
19	26	61270300	Rosetta elastica	Spring washer
32	32	66530505	Vite M8x30	Screw M8x30
24	14	823944050	Tubo sfiato 5x9	Breather pipe 5x9
05	12	90271018	Anello Seeger	Circlip
15	29	90271117	Anello Seeger	Circlip
15	19	90271121	Anello Seeger	Circlip
15	4	90271124	Anello Seeger	Circlip
18	4	90272023	Anello Seeger	Circlip
12	3	90272075	Anello elastico	Snap ring
16	3	90274026	Anello elastico	Snap ring
03	4	90353009	Anello elastico	Snap ring
05	24	90353029	Anello elastico	Snap ring
19	17	90353030	Anello di fermo	Stop ring
13	11	90400616	Anello di tenuta	Gasket ring
14	3	90402841	Anello di tenuta	Gasket ring
02	9	90402842	Anello di tenuta	Gasket ring
12	20	90403246	Anello di tenuta	Gasket ring
19	38	90403251	Anello di tenuta 32x47x10	Gasket ring 32x47x10
19	3	90403549	Anello di tenuta 35x47x7	Gasket ring 35x47x7
19	15	90407590	Anello di tenuta 75x90x8	Gasket ring 75x90x8
03	23	90706076	Anello OR	O-ring

**Breva IE 2003****INDICE ALFANUMERICO****Cat. GU000****Rel. n° 00****ALPHANUMERIC INDEX****L**

Tav.	Ref.	Code	Descrizione	Description
11	22	90706111	Anello OR	O-ring
14	4	90706140	O-ring	O-ring
46	23	90706141	Anello OR	O-ring
13	8	90706170	O-ring	O-ring
15	18	90706188	Anello di tenuta 18,77X1,78	Gasket ring 18,77X1,78
19	29	90706188	Anello di tenuta 18,77X1,78	Gasket ring 18,77X1,78
14	25	90706203	Anello OR	O-ring
19	7	90706203	Anello OR	O-ring
13	14	90706235	O-ring	O-ring
01	19	90706265	Anello OR	O-ring
01	17	90706444	Anello OR	O-ring
19	37	90706584	Guarnizione 58,42x2,62	Gasket 58,42x2,62
09	27	90714082	Guarnizione	Gasket
42	13	91120507	Bussola	Bush
27	3	91120812	Bussola	Bush
42	8	91180711	Distanziale	Spacer
09	20	91551010	Gommino	Rubber spacer
43	10	91600450	Chiavetta	Transmission key
19	14	92201070	Cuscinetto a sfere 70x110x13	Ball bearing 70x110x13
14	20	92201120	Cuscinetto	Bearing
15	16	92201220	Cuscinetto AS	Bearing AS
12	10	92201225	Cuscinetto 25x52x15	Bearing 25x52x15
14	2	92204215	Cuscinetto	Bearing
35	4	92204217	Cuscinetto	Bearing
35	13	92204218	Cuscinetto	Bearing
34	2	92204221	Cuscinetto	Bearing
15	10	92218417	Cuscinetto AP	Bearing AP
15	13	92230320	Cuscinetto AP	Bearing AP
15	26	92234716	Cuscinetto	Bearing
19	32	92249220	Cuscinetto a rulli 20x47x14	Roller bearing 20x47x14
19	20	92249227	Cuscinetto a rulli conici	Tap.roller bearing
15	7	92251023	Gabbia a rulli	Roller cage
11	2	92252210	Cuscinetto a rulli	Roller bearing
19	5	92252235	Cuscinetto a rulli 35x50x17	Roller bearing 35x50x17
11	6	92296723	Rullo	Roller
05	9	92602406	Dado M6x1	Nut M6x1
16	17	92602406	Dado M6x1	Nut M6x1
11	19	92602510	Dado	Nut
03	11	92603010	Dado	Nut
37	22	92606206	Dado M6x12	Nut M6x12
40	13	92606206	Dado M6x12	Nut M6x12
01	7	92606208	Dado	Nut
12	18	92606208	Dado	Nut
18	18	92606210	Dado M10x1,5	Nut M10x1,5
20	9	92606210	Dado M10x1,5	Nut M10x1,5
21	5	92606210	Dado M10x1,5	Nut M10x1,5
33	7	92606210	Dado M10x1,5	Nut M10x1,5
35	11	92606316	Dado M16x1,5	Nut M16x1,5
13	3	92606508	Dado	Nut
14	14	92606512	Dado basso	Low nut
43	4	92606516	Dado	Nut
46	5	92630104	Dado M4x0,7	Nut M4x0,7
42	9	92630106	Dado M6x1	Nut M6x1
20	3	92630510	Dado M10x1,5	Nut M10x1,5

**Breva IE 2003****INDICE ALFANUMERICO****Cat. GU000****Rel. n° 00****ALPHANUMERIC INDEX****M**

Tav.	Ref.	Code	Descrizione	Description
17	9	92630707	Dado M6X1	Nut M6X1
46	8	92630707	Dado M6X1	Nut M6X1
10	19	92650138	Dado M8x1,25	Nut M8x1,25
25	4	92660007	Dado flangiato M6x9	Flanged nut M6x9
29	12	92660007	Dado flangiato M6x9	Flanged nut M6x9
37	15	92660007	Dado flangiato M6x9	Flanged nut M6x9
41	7	92660007	Dado flangiato M6x9	Flanged nut M6x9
42	5	92660007	Dado flangiato M6x9	Flanged nut M6x9
37	20	92660208	Dado	Nut
18	19	92787008	Dado M8x1,25	Nut M8x1,25
29	10	93110060	Gommino	Rubber spacer
18	21	93180105	Tappo	Plug
12	9	93180220	Tappo	Plug
03	22	93180245	Tappo	Plug
40	11	93222023	Silent-block	Silent-block
08	13	93305057	Fascetta 59,5/55	Hose clamp 59,5/55
09	6	93305060	Fascetta 60x62x10	Hose clamp 60x62x10
08	15	93305061	Fascetta 61/65,5	Hose clamp 61/65,5
18	10	93306070	Fascetta grande 70x90x9	Clamp 70x90x9
41	9	93450105	Lampada 12V-5W	Lamp 12V-5W
41	15	93450126	Lampada 12V-20W	Lamp 12V-20W
42	16	93450126	Lampada 12V-20W	Lamp 12V-20W
41	10	93450232	Lampada 12V-55/60W	Lamp 12V-55/60W
39	12	94321074	Molla 7x1,1x25	Spring 7x1,1x25
11	24	94321079	Molla	Spring
18	6	94321099	Molla	Spring
13	4	94321105	Molla ritorno leva	Lever return spring
12	13	95004210	Rosetta 10,2x18x2	Washer 10,2x18x2
46	18	95004210	Rosetta 10,2x18x2	Washer 10,2x18x2
10	28	95005306	Rosetta 6,4x13x1,5	Washer 6,4x13x1,5
40	10	95005306	Rosetta 6,4x13x1,5	Washer 6,4x13x1,5
18	22	95005308	Rosetta	Washer
24	16	95005312	Rosetta 8,5x24x2	Washer 8,5x24x2
33	3	95005330	Rosetta 6,4x30x1,5	Washer 6,4x30x1,5
20	12	95007210	Rosetta	Washer
46	4	95008204	Rosetta 4,3x8x0,5	Washer 4,3x8x0,5
46	22	95008205	Rosetta 5,3x10x0,8	Washer 5,3x10x0,8
11	23	95008206	Rosetta 6,15x11x0,8	Washer 6,15x11x0,8
46	7	95008206	Rosetta 6,15x11x0,8	Washer 6,15x11x0,8
20	6	95008208	Rosetta	Washer
44	10	95008208	Rosetta	Washer
18	17	95008210	Guarnizione	Gasket
20	8	95008210	Guarnizione	Gasket
21	6	95008210	Guarnizione	Gasket
39	20	95008305	Rosetta	Washer
48	14	95008306	Rosetta 6,4x12x1,2	Washer 6,4x12x1,2
38	10	95008308	Rosetta	Washer
40	12	95011206	Rosetta 6,4x11	Washer 6,4x11
39	21	95021105	Rosetta dentellata	Notched washer
09	21	95100059	Rosetta 5,25x14x1,5	Washer 5,25x14x1,5
08	12	95100116	Rosetta	Washer
22	10	95100141	Rosetta 6,5x20x2	Washer 6,5x20x2
29	11	95100141	Rosetta 6,5x20x2	Washer 6,5x20x2
42	6	95100141	Rosetta 6,5x20x2	Washer 6,5x20x2

**Breva IE 2003****INDICE ALFANUMERICO****Cat. GU000****Rel. n° 00****ALPHANUMERIC INDEX****N**

Tav.	Ref.	Code	Descrizione	Description
05	30	95100244	Rosetta	Washer
11	27	95100309	Rosetta	Washer
11	25	95100602	Guarnizione	Gasket
01	21	95100709	Guarnizione	Gasket
05	22	95129115	Rosetta	Washer
01	27	95129180	Rosetta	Washer
03	13	95129180	Rosetta	Washer
33	6	95129181	Rosetta ondulata	Washer
11	13	95187006	Piastrina	Plate
13	6	95500222	Copiglia	Split pin
16	7	95520316	Spina	Pin
13	5	95780271	Spina	Pin
01	3	96451430	Prigioniero	Stud bolt
01	2	96451560	Prigioniero	Stud bolt
03	5	96506042	Prigioniero	Stud bolt
01	4	96508055	Prigioniero	Stud bolt
19	12	96508055	Prigioniero	Stud bolt
03	20	96508145	Prigioniero M8x143	Stud bolt M8x143
03	15	96510181	Prigioniero M10x182	Stud bolt M10x182
03	14	96510214	Prigioniero M10x214	Stud bolt M10x214
39	26	97202325	Vite TE flang.nera M6x25	Black screw w/ flange M6x25
41	16	97202420	Vite te flang. M8x20	Screw w/ flange M8x20
40	19	97260415	Vite speciale M8x15	Special screw M8x15
48	6	97260415	Vite speciale M8x15	Special screw M8x15
32	33	98052560	Vite M10x60	Screw M10x60
05	29	98054425	Vite M8X25	Screw M8X25
44	9	98082435	Vite	Screw
21	7	98082565	Vite M10x65	Screw M10x65
11	12	98084314	Vite M6X14	Screw M6X14
12	12	98084314	Vite M6X14	Screw M6X14
12	7	98084316	Vite M6X16	Screw M6X16
37	21	98084330	Vite M6x30	Screw M6x30
10	23	98110007	Tappo	Plug
20	7	98110199	Perno M10x205	Pin M10x205
31	7	98210616	Vite	Screw
39	19	98230510	Vite TBEI M5x10	Hex socket screw M5x10
08	11	98310609	Vite M6x10	Screw M6x10
48	13	98350325	Vite TBEI M6x22	Hex socket screw M6x22
25	3	98350330	Vite TBEI M6x30	Hex socket screw M6x30
20	5	98350416	Vite M8x16	Screw M8x16
25	2	98350430	Vite TBEI M8x30	Hex socket screw M8x30
36	21	98370412	Vite TBEI M4x12	Hex socket screw M4x12
40	9	98370609	Vite M6x10	Screw M6x10
42	4	98370621	Vite TBEI M6x20	Screw TBEI M6x20
41	6	98370655	Vite TBEI M6X55	Hex socket screw M6X55
27	4	98370825	Vite TBEI M8x25	Hex socket screw M8x25
32	3	98620330	Vite M6X30	Screw M6X30
11	7	98620335	Vite M6X35	Screw M6X35
32	18	98620540	Vite M10X40	Screw M10X40
17	6	98632322	Vite M6X22	Screw M6X22
46	3	98680125	Vite M4x25	Screw M4x25
42	12	98680222	Vite	Screw
43	6	98680265	Vite	Screw
02	4	98680330	Vite M6x30	Screw M6x30

**Breva IE 2003****INDICE ALFANUMERICO****Cat. GU000****Rel. n° 00****ALPHANUMERIC INDEX****O**

Tav.	Ref.	Code	Descrizione	Description
12	14	98680330	Vite M6x30	Screw M6x30
14	18	98680330	Vite M6x30	Screw M6x30
02	8	98680335	Vite M6x35	Screw M6x35
14	27	98680335	Vite M6x35	Screw M6x35
37	14	98680335	Vite M6x35	Screw M6x35
39	8	98680340	Vite M6X40	Screw M6X40
46	6	98680360	Vite M6x60	Screw M6x60
12	15	98680435	Vite m8x35	Screw m8x35
14	19	98680435	Vite m8x35	Screw m8x35
10	17	98680440	Vite M8x40	Screw M8x40
12	21	98680440	Vite M8x40	Screw M8x40
12	16	98680450	Vite TCEI M8x50	Hex socket screw M8x50
37	4	98680450	Vite TCEI M8x50	Hex socket screw M8x50
18	16	98680545	Vite M10x45	Screw M10x45
20	10	98680555	Vite M10x55	Screw M10x55
46	21	98682212	Vite TCEI M5x12	Hex socket screw M5x12
14	6	98682314	Vite	Screw
08	9	98682322	Vite M6x22	Screw M6x22
01	11	98682325	Vite M6x25	Screw M6x25
02	3	98682325	Vite M6x25	Screw M6x25
03	16	98682325	Vite M6x25	Screw M6x25
24	3	98682414	Vite TCEI M8X14	Hex socket screw M8X14
23	18	98682430	Vite M8x30	Screw M8x30
30	3	98682430	Vite M8x30	Screw M8x30
20	2	98682530	Vite	Screw
36	2	98683530	Vite M10x30	Screw M10x30
24	6	98690230	Vite TCEI M5x30	Hex socket screw M5x30
24	5	98692216	Vite TCEI M5x16	Hex socket screw M5x16
05	21	98882316	Vite	Screw
40	21	99210311	Vite autof. 2,9x9,5	Self-tap screw 2,9x9,5
37	16	AP8101595	Fascetta D10,1*	Hose clamp D10,1*
23	13	AP8101861	Sfera D6,35	Ball D6,35
37	8	AP8101968	Forchetta	Fork
09	25	AP8102159	Fascetta	Hose clamp
26	3	AP8102375	Clip M5	Clip M5
27	8	AP8102375	Clip M5	Clip M5
28	10	AP8102375	Clip M5	Clip M5
30	7	AP8102375	Clip M5	Clip M5
22	4	AP8102524	Protezione molla cavalletto	Stand spring protection
24	9	AP8102535	Vaschetta	Float chamber
06	4	AP8102765	Fascetta	Hose clamp
09	2	AP8102765	Fascetta	Hose clamp
48	9	AP8102913	Piastra serratura	Plate
09	8	AP8104242	Filtro aria	Air filter
09	24	AP8104251	Valvola sfiato olio	Oil breather valve
39	9	AP8104509	Peso antivibrante v.nero	Anti.v weight, black
09	13	AP8104525	Filtro blow-by	Filter blow-by
31	2	AP8110024	Cuscinetto a rulli	Roller bearing
47	23	AP8112811	Gommino	Rubber spacer
37	23	AP8112996	Microinterruttore	Microswitch
47	6	AP8112996	Microinterruttore	Microswitch
36	15	AP8113003	Vite tubo olio *	Oil pipe screw *
38	7	AP8113003	Vite tubo olio *	Oil pipe screw *
37	17	AP8113241	Serbatoio olio freni cpl.	Brake oil tank complete

**Breva IE 2003****INDICE ALFANUMERICO****Cat. GU000****Rel. n° 00****ALPHANUMERIC INDEX****P**

Tav.	Ref.	Code	Descrizione	Description
37	13	AP8113288	Soffietto in gomma	Rubber bellows
37	11	AP8113502	Pompa freno post.	Rear brake pump
37	18	AP8113553	Tappo serbatoio	Tank cap
28	8	AP8120030	Gommino *	Rubber spacer *
42	7	AP8120030	Gommino *	Rubber spacer *
06	6	AP8120116	Raccordo a tre vie	3-way union
30	11	AP8120592	Rosetta	Washer
09	14	AP8120615	Guarnizione D3	Gasket D3
09	11	AP8120772	Tube sfiato	Breather pipe
24	8	AP8120893	Guarnizione ghiera tappo	Cap seal
24	10	AP8120894	Guarnizione serbatoio benz.	Fuel tank gasket
09	1	AP8120952	Tube benz. 5,5x10	Fuel pipe 5,5x10
24	12	AP8120965	Anello OR 2018	O-ring 2018
22	3	AP8121014	Molla elica cilind.trazione *	Coil pull spring *
40	14	AP8121032	Bussola	Bush
10	22	AP8121072	Distanziale	Spacer
23	12	AP8121133	Molla elica cilind.compres. *	Coil compress. spring *
23	16	AP8121134	Perno	Pin
23	5	AP8121224	Molla ritorno pedana	Footrest return spring
31	4	AP8121307	Rosetta	Washer
21	10	AP8121367	Perno M10x260	Pin M10x260
22	2	AP8121375	Vite cavalletto	Central stand fixing screw
48	11	AP8121420	Molla a forcella	Fork spring
23	1	AP8121567	Perno	Pin
24	2	AP8121773	Distanziale *	Spacer *
36	14	AP8121915	Rosetta in rame	Copper washer
38	8	AP8121915	Rosetta in rame	Copper washer
47	7	AP8124266	Sensore inclinazione	Inclination sensor
47	21	AP8124274	Scatola portafusibili	Fuse holder box
46	14	AP8124528	Sensore tachimetro cpl.	Speedometer sensor cpl.
47	9	AP8124869	Rele' iniezione	Injection relay
45	1	AP8124936	Sensore temperatura aria	Air temp. Sensor
22	8	AP8124977	Interruttore rotativo	Rotary switch
47	4	AP8127072	Cablaggio luce targa	Plate light wiring
47	11	AP8127073	Batteria	Battery
42	11	AP8127098	Fanale targa	Number-plate light
47	20	AP8127346	Fusibile 3A	Fuse 3A
10	18	AP8134378	Bussola fissaggio silenziatore	Silencer fixing bush
29	6	AP8134448	Supporto catadiottro	Reflector support
23	9	AP8134451	Piastra fine corsa pedana	Footrest plate
48	12	AP8134618	Piastrina supporto cavo	Cable fixing plate
37	7	AP8144007	Anello OR Viton	O-ring Viton
47	14	AP8144046	Gommino sensore inclinazione	Fuel tank rubber
06	5	AP8144069	Tube benz. 6x13	Fuel pipe 6x13
10	16	AP8144071	Gommino marmitta	Rubber exhaust
27	11	AP8144109	Piolo fissaggio	
31	3	AP8144146	Anello di tenuta	Gasket ring
47	26	AP8144538	Guarnizione	Gasket
37	24	AP8150018	Rosetta	Washer
22	7	AP8150292	Rosetta elastica curva *	Curved spring washer *
28	9	AP8150302	Vite M5	Screw M5
30	6	AP8150302	Vite M5	Screw M5
09	3	AP8150413	Vite autof. 3,9x14	Self-tap screw 3,9x14
26	6	AP8150413	Vite autof. 3,9x14	Self-tap screw 3,9x14

**Breva IE 2003****INDICE ALFANUMERICO****Cat. GU000****Rel. n° 00****ALPHANUMERIC INDEX****Q**

Tav.	Ref.	Code	Descrizione	Description
27	9	AP8150420	Vite autof.per plast.inox *	Self-tapping screw *
47	18	AP8150421	Vite autof.	Self-tap screw
21	12	AP8150436	Dado M10	Nut M10
27	12	AP8150450	Rosetta per alberi D5	Washer for shafts D5
28	3	AP8150450	Rosetta per alberi D5	Washer for shafts D5
22	6	AP8152001	Dado basso M10x1,25*	Low nut M10x1,25*
16	15	AP8152166	Vite M6x16	Screw M6x16
10	27	AP8152175	Vite TBEI M6x10	Hex socket screw M6x10
21	11	AP8152220	Rosetta zigrinata	Washer
29	4	AP8152268	Vite TBEI speciale M5x16*	Hex socket screw M5x16*
08	6	AP8152272	Vite te flang. M5x12	Screw w/ flange M5x12
37	19	AP8152272	Vite te flang. M5x12	Screw w/ flange M5x12
06	2	AP8152273	Vite flangiata M5x16	Screw w/ flange M5x16
23	3	AP8152277	Vite TE flangiata M6x12*	Screw w/ flange M6x12*
36	3	AP8152277	Vite TE flangiata M6x12*	Screw w/ flange M6x12*
22	9	AP8152278	Vite TE flangiata M6x16*	Screw w/ flange M6x16*
29	1	AP8152278	Vite TE flangiata M6x16*	Screw w/ flange M6x16*
29	9	AP8152278	Vite TE flangiata M6x16*	Screw w/ flange M6x16*
33	2	AP8152278	Vite TE flangiata M6x16*	Screw w/ flange M6x16*
35	8	AP8152279	Vite te flang. M6x20	Screw w/ flange M6x20
43	12	AP8152280	Vite	Screw
34	5	AP8152286	Vite te flang. M8x20	Screw w/ flange M8x20
21	13	AP8152287	Vite TE flangiata M8x25*	Screw w/ flange M8x25*
21	15	AP8152288	Vite TE flangiata M8x30*	Screw w/ flange M8x30*
40	18	AP8152288	Vite TE flangiata M8x30*	Screw w/ flange M8x30*
48	7	AP8152288	Vite TE flangiata M8x30*	Screw w/ flange M8x30*
24	4	AP8152290	Vite TE flangiata M8x40*	Screw w/ flange M8x40*
38	9	AP8152291	Vite TE flangiata M8x45*	Screw w/ flange M8x45*
48	15	AP8152299	Dado autobloc.	Self-locking nut
21	14	AP8152300	Dado autobloc.flang. M8*	Self-locking nut M8*
38	13	AP8152300	Dado autobloc.flang. M8*	Self-locking nut M8*
29	5	AP8152306	Dado autobloc.flang. M5*	Self-locking nut M5*
42	10	AP8152306	Dado autobloc.flang. M5*	Self-locking nut M5*
09	18	AP8152329	Vite autof. 4,9x20	Self-tap screw 4,9x20
09	22	AP8152329	Vite autof. 4,9x20	Self-tap screw 4,9x20
47	19	AP8152329	Vite autof. 4,9x20	Self-tap screw 4,9x20
03	25	AP8152339	Vite M5x9	Screw M5x9
26	8	AP8152339	Vite M5x9	Screw M5x9
27	7	AP8152339	Vite M5x9	Screw M5x9
23	2	AP8152409	Anello di fermo radiale	Stop ring
24	15	AP8201124	Gommino *	Rubber spacer *
37	9	AP8201301	Clips per forchetta cambio	Gear selector fork clips
09	10	AP8201358	Fascetta	Hose clamp
34	8	AP8201546	Valvola tubeless	Tubeless tyre valve
35	2	AP8201546	Valvola tubeless	Tubeless tyre valve
45	4	AP8212588	Diodo di sicurezza	Diode
29	7	AP8212603	Catadiottro rosso	Rear reflector, red
39	23	AP8213028	Vite	Screw
37	12	AP8213057	Raccordo pompa post.	Rear brake pump union
39	24	AP8213388	Dado autobloc.	Self-locking nut
17	2	AP8220189	Gommino	Rubber spacer
37	3	AP8220189	Gommino	Rubber spacer
47	24	AP8220263	Tube sfciato	Breather pipe
47	8	AP8220283	Gommino *	Rubber spacer *

**Breva IE 2003****INDICE ALFANUMERICO****Cat. GU000****Rel. n° 00****ALPHANUMERIC INDEX****R**

Tav.	Ref.	Code	Descrizione	Description
30	10	AP8220396	Piolo	Pin
47	10	AP8220546	Gommino supporto rele'	Relay rubber
22	5	AP8221197	Molla ritorno cavalletto	Lateral stand spring
47	12	AP8224462	Rele' 12V/20A	Relay 12V/20A