

*California*  
**II**



**ISTRUZIONI PER L'USO**



## INDICE

- 4 Caratteristiche generali
- 9 Dati di identificazione
- 10 Comandi ed accessori
- 12 Apparecchi di controllo e comandi
- 20 Uso del motociclo
- 22 Rodaggio
- 24 Manutenzioni e regolazioni
- 31 Smontaggio ruote del veicolo
- 34 Operazioni di manutenzione e lubrificazione
- 36 Lubrificazioni
- 40 Alimentazione
- 43 Distribuzione
- 44 Accensione
- 47 Impianto elettrico
- 53 Pressione pneumatici in funzione del carico per asse.

## 4 CARATTERISTICHE GENERALI

### Motore

Bicilindrico a 4 tempi	
Disposizione cilindri	a «V» di 90°
Alesaggio	mm 88
Corsa	mm 78
Cilindrata totale	cc 948,8
Rapporto di compressione	9,2 : 1
Coppia massima	kgm 7,7 a 5200 giri/minuto
Potenza fiscale	CV 12

### Distribuzione

A valvole in testa con aste e bilancieri.

### Alimentazione

N. 2 carburatori «Dell'Orto» tipo VHB 30 CD (de-  
stro) VHB 30 CS (sinistro).

### Lubrificazione

Sistema a pressione con pompa ad ingranaggi.  
Filtri a rete ed a cartuccia montati nella coppa  
del basamento.

Pressione normale di lubrificazione kg/cm<sup>2</sup> 3,8 +  
4,2 (regolata da apposita valvola montata nella  
coppa del basamento).

Trasmittitore elettrico per segnalazione insuffi-  
ciente pressione.

### Generatore alternatore

Montato sulla parte anteriore dell'albero motore  
(14 V-20 A).

**Accensione**

A spinterogeno con doppio ruttore ed anticipo automatico a masse centrifughe.

Dati di accensione:

- anticipo iniziale (fisso)  $2^{\circ} \pm 1^{\circ}$
- anticipo totale (fisso + automatico)  $33^{\circ} \pm 1^{\circ}$

Distanza tra i contatti dei ruttori: mm  $0,37 \div 0,43$ .

Candele di accensione: Marelli CW 7 LP; Bosch W 7 D; Bosch W 7 DC; Champion N 9 Y; Lodge HLNY.

Distanza tra gli elettrodi delle candele: mm 0,6.

Bobine di accensione: N. 2 montate sul telaio.

**Avviamento**

Elettrico mediante motorino avviamento (12 V - 0,7 KW) munito di innesto a comando elettromagnetico. Corona dentata fissata al volano motore. Comando a pulsante (START) posto sul lato destro del manubrio.

**Trasmissioni****Frizione**

Tipo a secco a due dischi condotti. È posta sul volano motore. Comando mediante leva sul manubrio (lato sinistro).

**Trasmissione primaria**

Ad ingranaggi, rapporto 1 : 1,235 ( $Z = 17/21$ ).

**Cambio**

A cinque marce con ingranaggi sempre in presa ad innesto frontale. Parastrappi incorporato.

**Trasmissione secondaria**

Comando con leva a pedale posta sul lato sinistro del veicolo.

Rapporti cambio:

1<sup>a</sup> marcia = 1 : 2 (Z = 14/28)

2<sup>a</sup> marcia = 1 : 1,388 (Z = 18/25)

3<sup>a</sup> marcia = 1 : 1,047 (Z = 21/22)

4<sup>a</sup> marcia = 1 : 0,869 (Z = 23/20)

5<sup>a</sup> marcia = 1 : 0,750 (Z = 28/21)

Ad albero con giunto cardanico ed ingranaggi.

Rapporto: 1 : 4,714 (Z = 7/33).

Rapporti totali (motore-ruota):

1<sup>a</sup> marcia = 1 : 11,643

2<sup>a</sup> marcia = 1 : 8,080

3<sup>a</sup> marcia = 1 : 6,095

4<sup>a</sup> marcia = 1 : 5,059

5<sup>a</sup> marcia = 1 : 4,366

**Telaio**

A culla con struttura tubolare.

**Sospensioni**

Anteriore: forcella telescopica «Brevetto MOTO GUZZI», con ammortizzatori oleopneumatici.

Posteriore: forcellone oscillante con molle a spirale regolabili concentriche agli ammortizzatori oleopneumatici.

**Ruote**

Anteriore e posteriore fuse in lega leggera con cerchi «WM 3/2,15 x 18" CP 2».

**Pneumatici**

Anteriore e posteriore: 120/90 H18.

**Freni**

Anteriore: a disco con pinza fissa a doppio cilindro frenante. Comando con leva a mano posta sul lato destro del manubrio. Trasmissione idraulica indipendente dal freno posteriore;  $\varnothing$  disco 300 mm,  $\varnothing$  cilindro frenante 38 mm,  $\varnothing$  pompa 12,7 mm.

Posteriore: a disco con pinza fissa a doppio cilindro frenante. Comando con leva a pedale posta al centro sul lato destro del veicolo;  $\varnothing$  disco 242 mm,  $\varnothing$  cilindro frenante 38 mm,  $\varnothing$  pompa 15,875 mm.

Il freno posteriore è collegato mediante trasmissione idraulica al freno anteriore sinistro, avente nei singoli componenti le stesse dimensioni del freno anteriore destro comandato a mano.

**Ingombri e peso**

Passo (a carico)	m 1,565
Lunghezza massima	m 2,370
Larghezza massima	m 0,890
Altezza massima (parabrezza)	m 1,570
Altezza minima da terra	m 0,175
Peso (a secco)	kg 250

**Prestazioni**

Velocità massima con il solo pilota a bordo: circa 190 km/h.

Consumo carburante: litri 5,8 per 100 km.

## Rifornimenti

Parti da rifornire	Litri	Prodotti da impiegare
Serbatoio carburante (riserva lt 3 circa)	25	Benzina super (97 NO-RM/min.)
Coppa motore	3	Olio «Agip SINT 2000 SAE 10 W/50»
Scatola cambio	0,750	Olio «Agip F.1 Rotra MP SAE 90»
Scatola trasmissione (lubrificazione coppia conica)	0,250 di cui: 0,230 0,020	Olio «Agip F.1 Rotra MP SAE 90» Olio «Agip Rocol ASO/R»
Forcella telescopica (per gamba)	0,060	Liquido «Agip F.1 ATF Dexron»
Impianto frenante anteriore e posteriore		Fluido «Agip F.1 Brake Fluid - SAE J 1703»

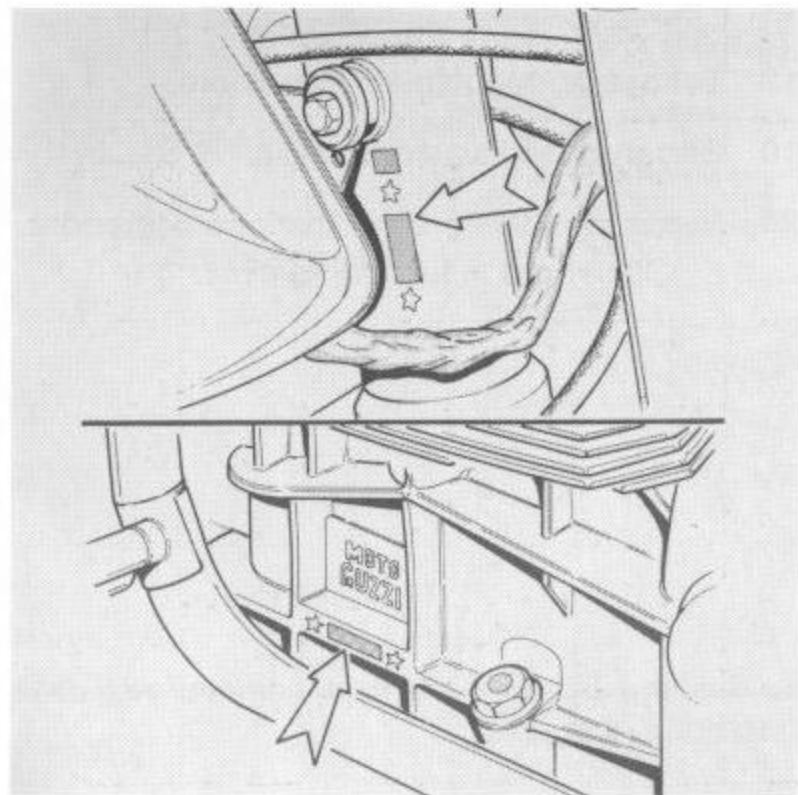


## DATI DI IDENTIFICAZIONE

(fig. 2)

Ogni veicolo è contraddistinto da un numero di identificazione sulla pipa del telaio e sul basamento motore.

Il numero sulla pipa del telaio è riportato sul libretto e serve agli effetti di legge per l'identificazione del veicolo stesso.



## Ricambi

In caso di sostituzione di particolari, chiedere ed assicurarsi che siano **impiegati esclusivamente «Ricambi Originali Moto Guzzi»**. L'uso di ricambi non originali annulla il diritto alla garanzia.

## Garanzia

La garanzia ha la validità di 6 mesi limitatamente a 10.000 km di percorrenza dalla data di vendita e decade qualora si effettuino modifiche o si partecipi a competizioni sportive o si impieghino accessori non originali ovvero originali ma non installati secondo le prescrizioni della SEIMM - Moto Guzzi.

Sono esclusi dalla garanzia i pneumatici e gli accessori o parti non costruite negli stabilimenti SEIMM - Moto Guzzi.

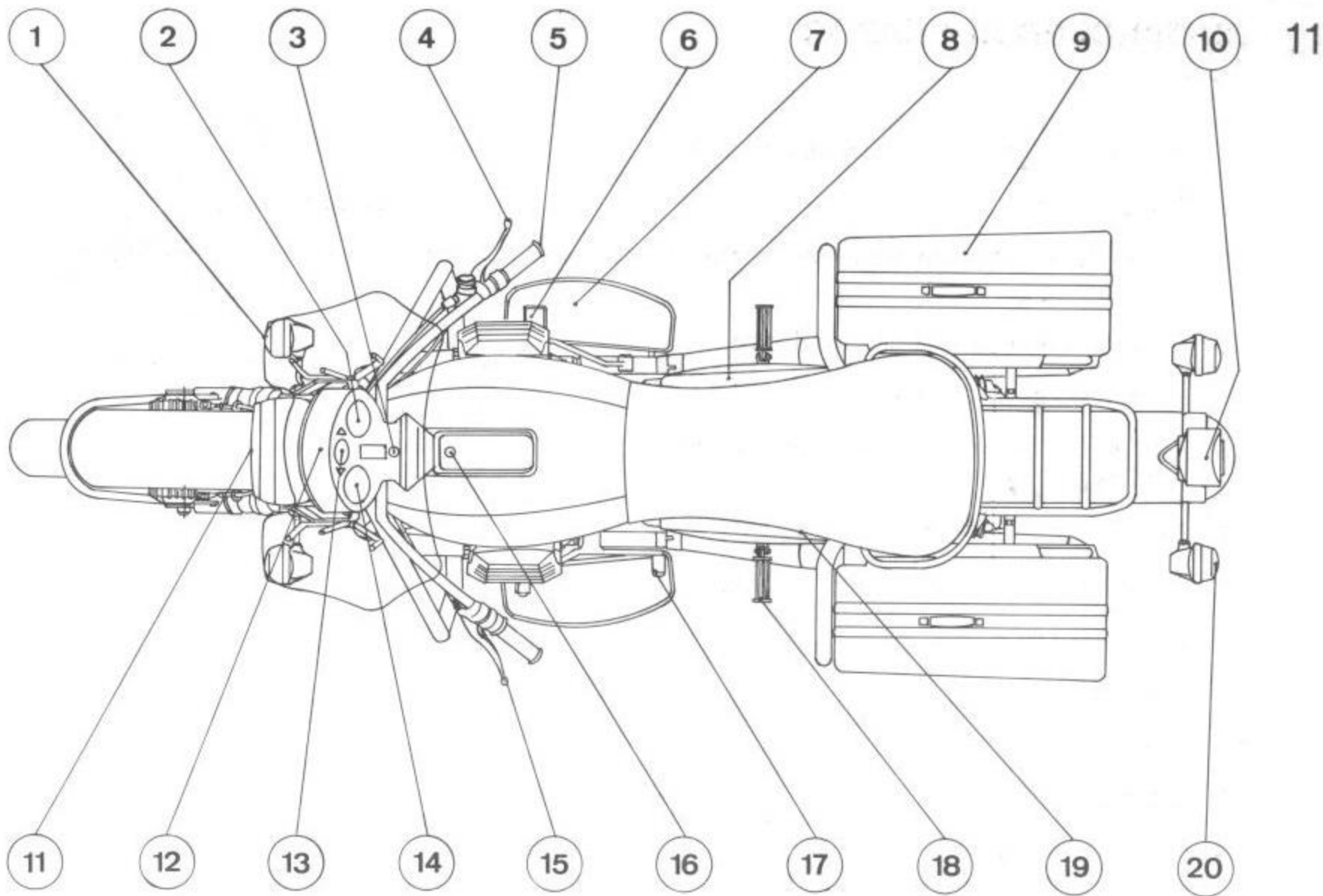
Ogni motociclo nuovo è corredato da un «libretto tagliandi». Questo libretto deve seguire il veicolo e va scrupolosamente conservato con gli altri documenti di circolazione. Esso è infatti l'unico documento valido da esibire all'Organizzazione SEIMM - Moto Guzzi per il riconoscimento della garanzia in base alle condizioni generali di vendita.

## 10 COMANDI ED ACCESSORI

(fig. 3)

- 1 Fanalino indicatore di direzione anteriore.
- 2 Contachilometri.
- 3 Commutatore a chiave per l'inserimento utilizzatori.
- 4 Leva comando freno anteriore destro.
- 5 Manopola comando gas.
- 6 Pedale comando freno anteriore sinistro e posteriore.
- 7 Pedana appoggiapiedi anteriore.
- 8 Pompa freno anteriore sinistro e posteriore.
- 9 Borsa laterale.
- 10 Fanalino posteriore.
- 11 Faro anteriore.
- 12 Cruscotto.
- 13 Voltmetro.
- 14 Contagiri.
- 15 Leva comando frizione.
- 16 Serratura bloccaggio sportello per tappo.
- 17 Pedale comando cambio.
- 18 Pedana appoggiapiedi posteriore.
- 19 Serratura sollevamento sella.
- 20 Fanalino indicatore di direzione posteriore.

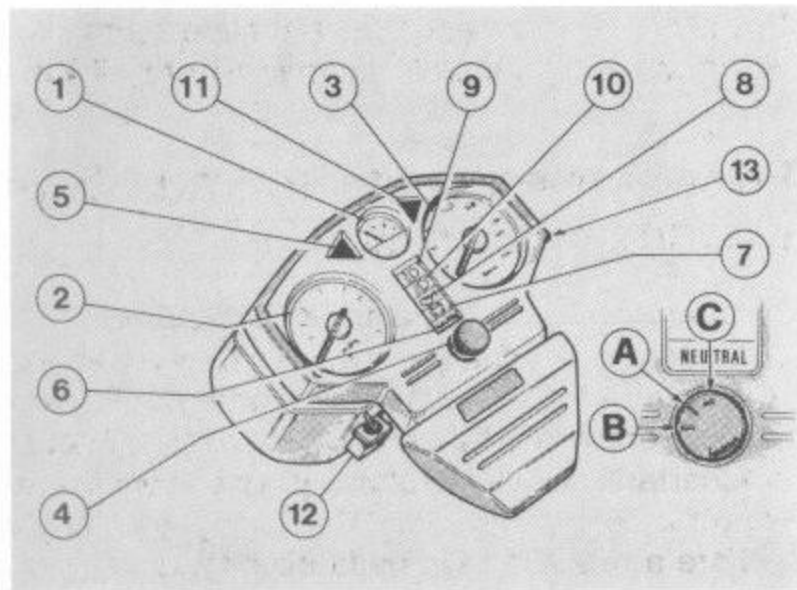
*La destra o sinistra è riferita ai comandi visti dalla posizione di guida.*



## 12 APPARECCHI DI CONTROLLO E COMANDI

### Quadro di controllo (fig. 4)

- 1 Voltmetro.
- 2 Contagiri.
- 3 Tachimetro contachilometri.
- 4 Commutatore a chiave per inserimento utilizzatori:  
«OFF» In linea con il segno «C»: veicolo fermo.  
Chiave estraibile (nessun contatto).



- «A» In linea con il segno «C» (ruotata in senso orario): veicolo pronto per l'avviamento. Tutti gli utilizzatori sono inseriti. Chiave non estraibile.
- «B» In linea con il segno «C» (ruotata in senso orario): veicolo fermo. Con l'interruttore «A» di fig. 5 in posizione «PARK» si ha la luce di parcheggio. Chiave estraibile.
- 5 Spia (luce verde) per lampeggiatore sinistro.
  - 6 Spia (luce verde «Neutral») indicatore cambio in folle. Si accende con il cambio in folle.
  - 7 Spia (luce rossa) erogazione corrente del generatore. Si deve spegnere appena il motore ha raggiunto un certo numero di giri.
  - 8 Spia (luce rossa) pressione olio. Si spegne quando la pressione è sufficiente ad assicurare la lubrificazione del motore. Se la spia non si spegne, la pressione non è quella prescritta; in tal caso occorre fermare immediatamente il motore ed effettuare le opportune ricerche.
  - 9 Spia (luce bleu) per accensione luce abbagliante.
  - 10 Spia (luce verde) per accensione luci di posizione.

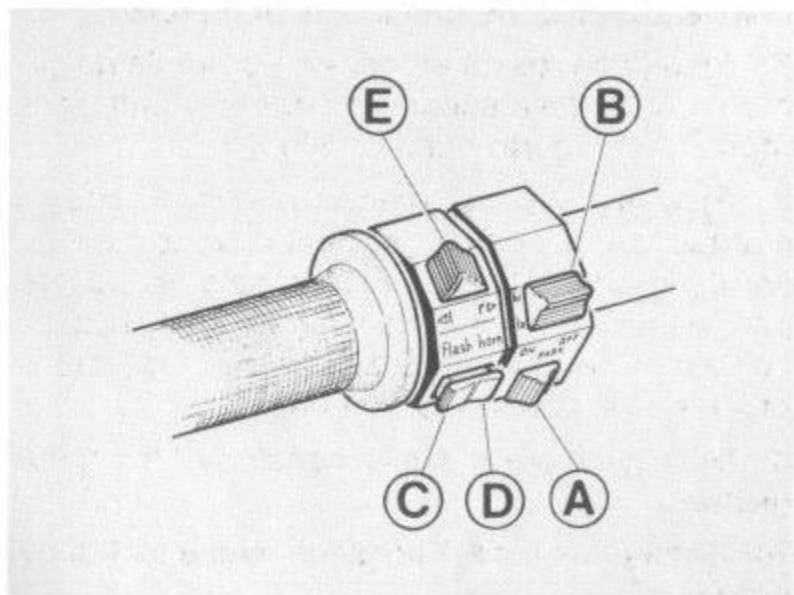
- 11 Spia (luce verde) per lampeggiatore destro.
- 12 Commutatore per inserimento lampeggiatori di emergenza.
- 13 Azzeratore per contachilometri.

## Interruttori comando luci (fig. 5)

Sono montati sul lato sinistro del manubrio.

### Interruttore «A»

- Posizione «PARK» luci di posizione.
- Posizione «ON» accensione lampada biluce.
- Posizione «OFF» luci spente.



5

### Interruttore «B»

- Con l'interruttore «A» in posizione «ON»:
- Posizione «LO» luce anabbagliante.
- Posizione «HI» luce abbagliante.

13

## Pulsante per tromba, flash e interruttore comando lampeggiatori (fig. 5)

Sono montati sul lato sinistro del manubrio.

- «D» Horn pulsante comando tromba elettrica.
- «C» Flash pulsante comando luce a sprazzo.

### Interruttore «E»

- Posizione «R» comando lampeggiatore destro.
- Posizione «L» comando lampeggiatore sinistro.

## Pulsante avviamento ed interruttore di fermo motore (fig. 6)

Sono montati sul lato destro del manubrio.

- Con il segno «A» sulla chiave in linea con il segno «C» (vedere fig. 4) il veicolo è pronto per l'avviamento. Per avviare il motore operare come segue:
- accertarsi che l'interruttore «B» sia in posizione «run»;
- tirare a fondo la leva della frizione;

– se il motore è freddo portare la levetta dello «starter» in posizione di avviamento «A» (vedere fig. 28);

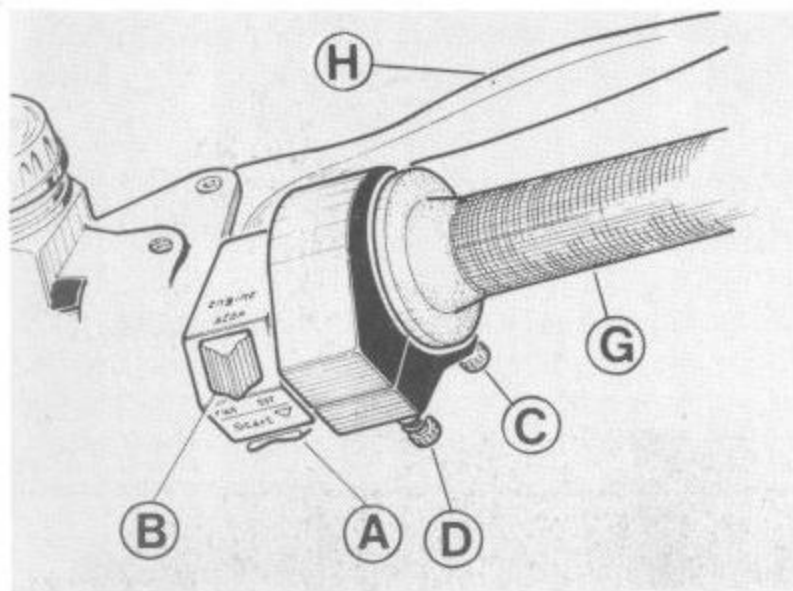
– premere il pulsante di avviamento «A».

Per fermare il motore agire sul commutatore di accensione situato sul cruscotto.

Per fermare il motore in caso di emergenza occorre:

– spostare l'interruttore «B» in posizione «OFF».

Fermato il motore, ruotare la chiave del commutatore di fig. 4 in senso antiorario fino a che il segno «OFF» non si trovi in linea con il segno «C» ed estrarre la chiave dal commutatore.



**NB** - L'avviamento motore non è possibile se il cavalletto laterale non è in posizione di riposo.

## Leva comando «starter» (fig. 28)

La leva comando dispositivi di avviamento a motore freddo (starter) è situata sul lato sinistro del veicolo.

– «A» posizione di avviamento.

– «B» posizione di marcia.

## Manopola comando gas («G» di fig. 6)

La manopola comando gas è situata sul lato destro del manubrio; ruotandola verso il pilota apre il gas; ruotandola in senso inverso lo chiude.

Per regolare la corsa della manopola comando gas occorre avvitare o svitare la vite «D».

Per indurire il ritorno della manopola agire sulla vite «C».

## Leva comando frizione

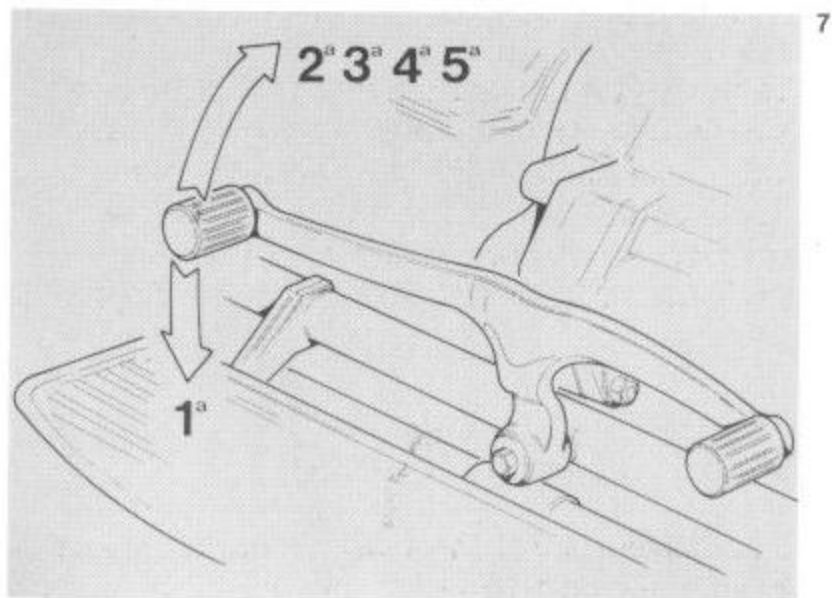
È situata sul lato sinistro del manubrio; va azionata solo alla partenza e durante l'uso del cambio.

## Leva comando freno anteriore destro («H» di fig. 6)

È situata sul lato destro del manubrio; comanda la pompa per freno idraulico anteriore destro.

## Pedale comando freno anteriore sinistro e posteriore («F» di fig. 18)

Si trova al centro sul lato destro del veicolo ed è collegato a mezzo tirante al gruppo pompa; comanda contemporaneamente il freno anteriore sinistro e quello posteriore.



## Leva comando cambio (fig. 7)

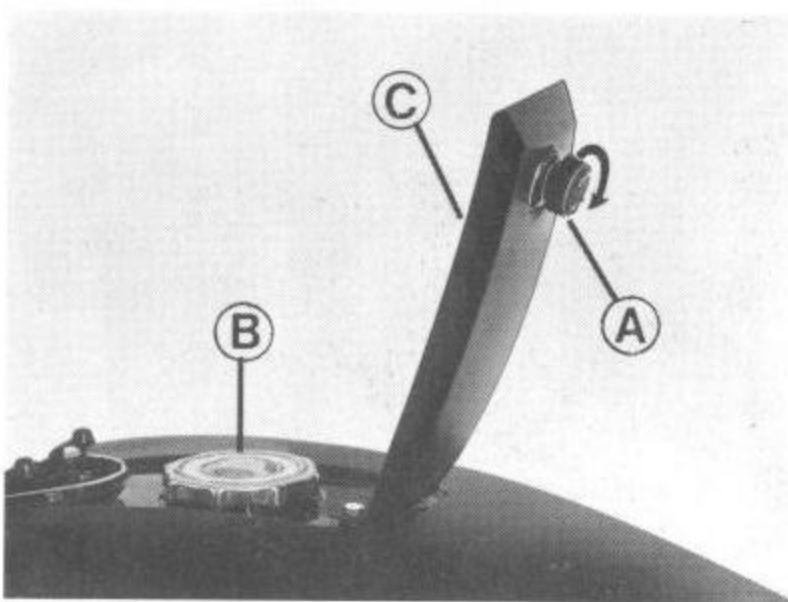
Si trova al centro sul lato sinistro del motociclo; posizione marce:

- 1ª marcia, leva verso terra;
- 2ª - 3ª - 4ª - 5ª marcia, leva verso l'alto;
- folle, tra la 1ª e la 2ª marcia.

*Prima di azionare la leva del cambio, bisogna tirare a fondo la leva della frizione.*

## Tappo serbatoio carburante (fig. 8)

Per accedere al tappo del serbatoio carburante «B» occorre far ruotare la chiave «A» in senso orario, indi sollevare il coperchietto «C».



## 16 Rubinetti carburante (fig. 9)

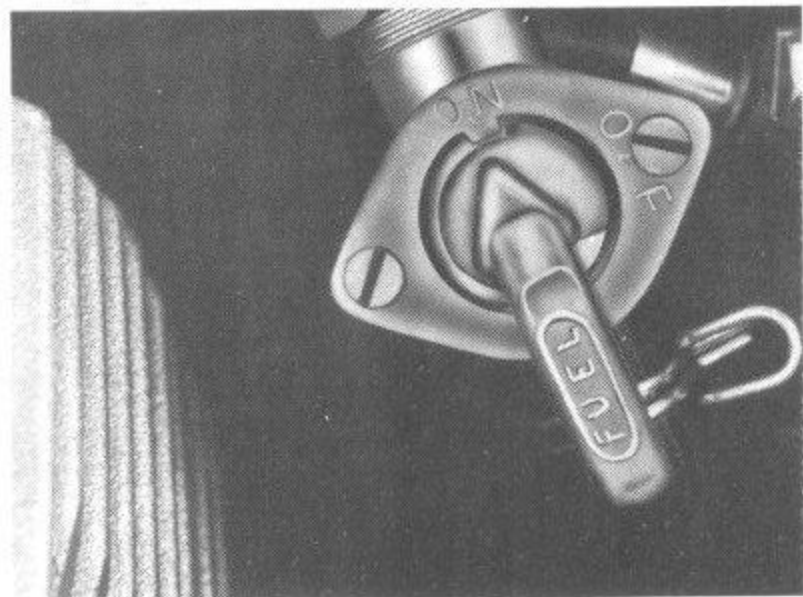
Sono montati sotto al serbatoio nella parte posteriore.

Le leve dei rubinetti (FUEL) hanno tre posizioni:

- «ON» Aperto; freccia della leva verso l'alto.
- «RES» Riserva; freccia della leva verso il basso.
- «OFF» Chiuso; freccia della leva orizzontale.

## Morsetti porta fusibili (fig. 10)

La morsetti porta fusibili è montata sul lato destro del motociclo. Per accedervi occorre levare il



coperchio laterale destro dopo aver sollevato la sella indi levare il coperchio dalla morsetti. Sulla morsetti sono montati n. 6 fusibili da «16 A».

### Fusibile «1»

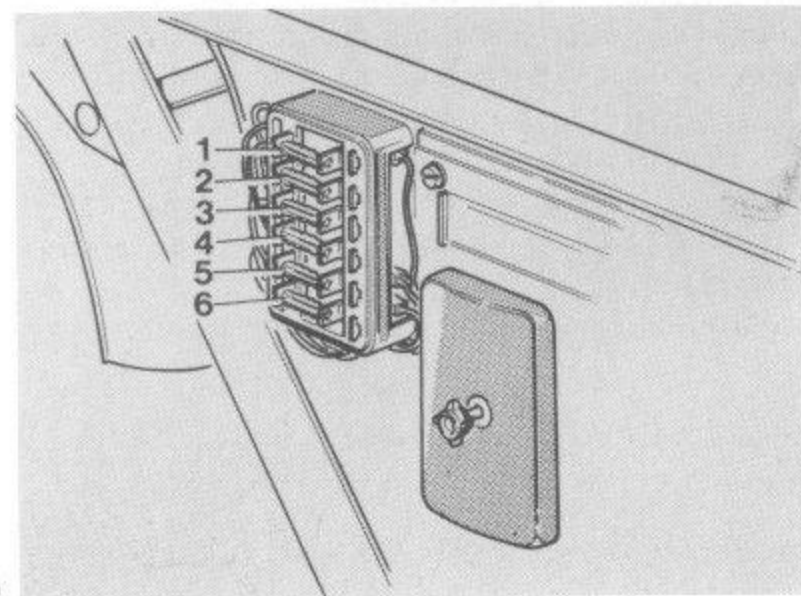
Teleruttore avviamento - Interruttore posteriore STOP.

### Fusibile «2»

Teleruttore sprazzo luci - Avvisatore acustico.

### Fusibile «3»

Spie (Folle - Generatore - Pressione olio) - Voltmetro - Interruttore anteriore STOP - Abbagliante





e anabbagliante.

#### **Fusibile «4»**

Luci posizione - Spia posizione - Illuminazione strumentazione.

#### **Fusibile «5»**

Lampeggiatori e loro spie.

#### **Fusibile «6»**

Disponibile.

### Dispositivo sollevamento sella (fig. 11)

Per sollevare la sella, inserire la chiave nella serratura «A»; premendo contemporaneamente sulla sella, ruotare la chiave in senso orario.

La sella viene sostenuta dall'apposita astina «B» da inserire nel foro «C».

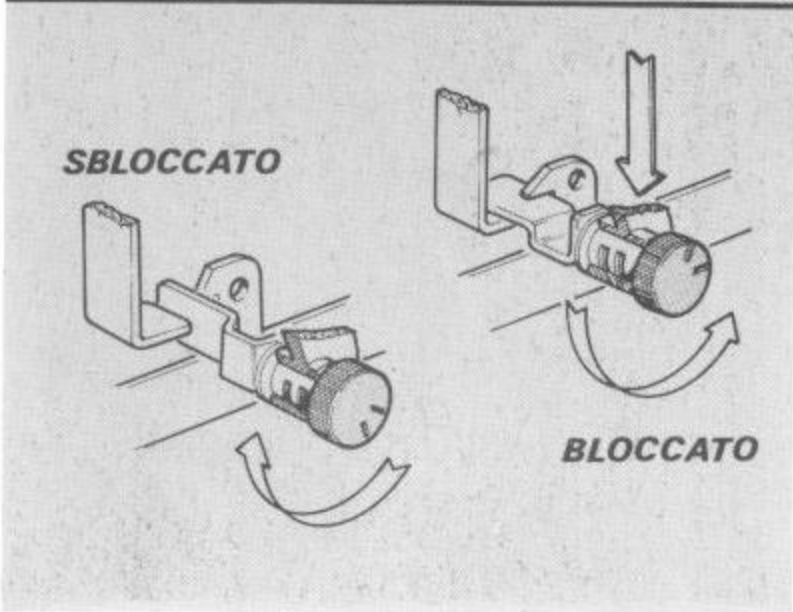
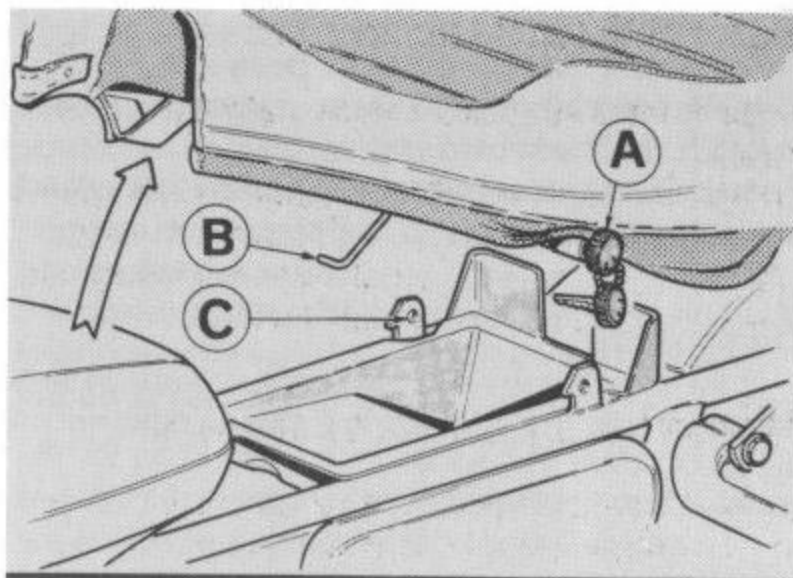
Per il bloccaggio ruotare la chiave in senso orario; abbassare la sella e premendo sulla stessa ruotare la chiave in senso antiorario.

Sfilare quindi la chiave.

### Dispositivo bloccaggio sterzo

(«A» di fig. 12)

Per bloccare o sbloccare lo sterzo, operare come segue:

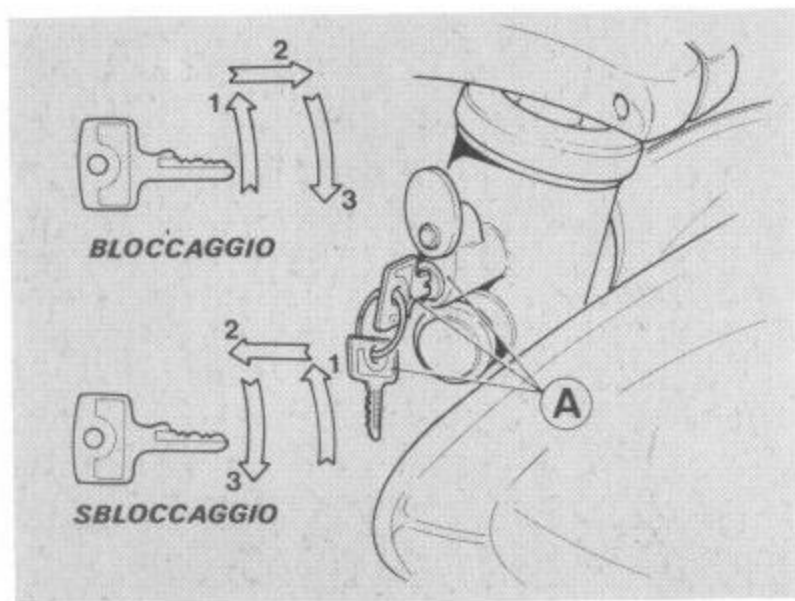


**Bloccaggio**

- Ruotare il manubrio tutto a destra.
- Infilare la chiave nella serratura del dispositivo, ruotarla in senso antiorario, spingerla a fondo, ruotarla in senso orario, indi rilasciarla e sfilarla dalla serratura.

**Sbloccaggio**

- Infilare la chiave nella serratura, ruotarla in senso antiorario, indi rilasciarla e sfilarla dalla serratura.

**Braccio laterale**

Il motociclo è equipaggiato da un braccio che ha la funzione di sostegno laterale durante brevi parcheggi.

Per parcheggi lunghi è sempre consigliabile porre il motociclo sul cavalletto centrale.

Quando il braccio è fuori (posizione di parcheggio) un particolare dispositivo interrompe la erogazione di corrente; in tali condizioni non è possibile avviare il motore.

**Norme per la pulizia del parabrezza**

Il parabrezza può essere pulito usando la maggior parte dei saponi, detersivi, cere e polishes usati per altre materie plastiche e per il vetro. Tuttavia devono essere osservate queste precauzioni:

- **Non lavare nè pulire il parabrezza quando la temperatura dell'aria è molto elevata e quando l'esposizione al sole è troppo forte.**
- Per nessuna ragione devono essere usati solventi, liscive o prodotti analoghi.
- Non usare liquidi contenenti sostanze abrasive, pomice, carte vetrate, raschietti, ecc.

■ Possono essere usati polishes solo dopo aver rimosso polvere e sporco con un accurato lavaggio. Piccole graffiature superficiali possono essere eliminate con polish morbido.

■ Pittura fresca e sigillanti vengono facilmente rimossi, prima dell'essiccazione, sfregando leggermente con nafta solvente, alcool isopropilico o butyl cellosolve (non usare alcool metilico).

■ Bisogna sempre usare panni morbidi, spugne, pelli di daino e cotone idrofilo operando con delicatezza. Non usare asciugamani di carta, panni di fibre sintetiche perchè tendono a graffiare il parabrezza.

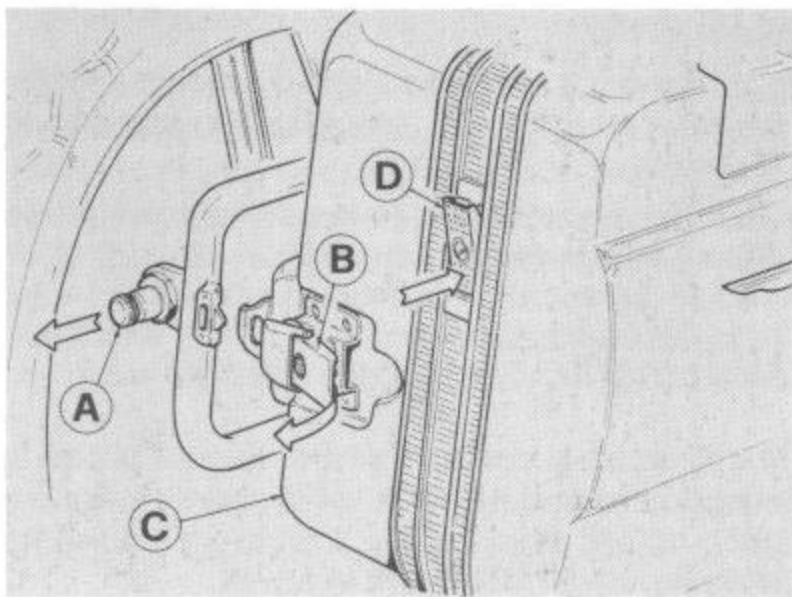
Graffiature profonde o abrasioni non possono essere eliminate strofinando energicamente o usando solventi.

## Borse laterali (fig. 13)

Per togliere le borse «C» dai supporti laterali, sbloccare con la relativa chiave il dispositivo di fissaggio comandato dalla levetta «B». Tirando il pomello del dispositivo di sicurezza «A» la borsa può essere estratta.

Per aprire i coperchi laterali, premere sulla parte inferiore della serratura «D» dopo averla sbloccata con la relativa chiave.

*NB - Il carico massimo consentito per ogni borsa è di kg 10; in ogni caso è opportuno che il carico sia uniformemente ripartito tra le 2 borse.*



## 20 USO DEL MOTOCICLO

### Controllo prima della messa in moto

#### Controllare che:

- la chiave del commutatore di accensione sia in posizione di avviamento (il segno sulla chiave «A» deve essere in linea con il segno «C», vedere fig. 4);
- nel serbatoio vi sia sufficiente quantità di carburante;
- l'olio nella coppa del basamento motore sia a giusto livello;
- le seguenti spie rosse siano illuminate: insufficiente pressione olio, insufficiente erogazione generatore;
- la levetta comando «starter» a motore freddo sia in posizione di avviamento («A» di fig. 28).

### Avviamento a motore freddo

Dopo i suddetti controlli, girare (verso il pilota) la manopola comando gas a 1/4 di apertura, tirare a fondo la leva della frizione e premere il pulsante avviamento «START» («A» di fig. 6).

Avviato il motore, prima di riportare la levetta comando «starter» in posizione di marcia «B» di fig. 28 lasciare girare il motore a vuoto e a basso regime per qualche secondo nella stagione calda e qualche minuto nella stagione fredda.

**Se durante la marcia, la levetta comando «starter» dovesse rimanere in posizione di avviamento («A» di fig. 28), si avrebbero difetti di carburazione con notevole aumento di consumo di carburante e, nei casi peggiori si correbbe il rischio di grippare a causa del lavaggio dei cilindri provocato dall'eccesso di carburante.**

*Attenzione* - se la spia verde «Neutral» sul cruscotto non si accende quando il segno «A» sulla chiave del commutatore di accensione è in linea con il «C» (vedere fig. 4) segnala che il cambio ha una marcia innestata; è consigliabile portare il cambio in posizione di «folle».

### Avviamento a motore caldo

Come a motore freddo, salvo che non occorre portare la levetta comando «starter» in posizione «A» (vedere fig. 28), poichè la carburazione diventerebbe troppo grassa.

## In marcia

Per cambiare marcia, chiudere il gas, azionare a fondo la leva della frizione ed innestare la successiva marcia; rilasciare dolcemente la leva della frizione e contemporaneamente accelerare.

Il pedale di comando va azionato con decisione accompagnandolo con il piede.

Quando si passa alle marce inferiori usare gradualmente i freni e la chiusura della manopola comando gas, onde evitare di mandare **fuori giri il motore** nel momento del rilascio della leva della frizione.

*NB - Il motoveicolo è equipaggiato con ampio parabrezza che consente una guida confortevole, e di borse asportabili di notevole capacità. Tutti questi volumi comportano però una limitazione all'aerodinamica del veicolo. È consigliabile pertanto, specie in condizioni di carico massimo, non superare la velocità di 140 km/h circa.*

## Arresto

Chiudere il gas, agire sulle leve comando freni e solo quando si è quasi fermi tirare a fondo la leva della frizione. Questa manovra va eseguita con molta coordinazione per mantenere il controllo del motociclo.

Per una riduzione normale di velocità con l'uso appropriato del cambio, utilizzare il freno motore facendo attenzione a non mandare **fuori giri il motore**.

Su strade bagnate e sdruciolevoli, fare attenzione nell'uso dei freni e particolarmente del freno anteriore destro.

Per fermare il motore, portare il segno «OFF» sulla chiave del commutatore in linea con il segno «C» (vedere fig. 4).

**A motore fermo ricordarsi sempre di chiudere i rubinetti del carburante.**

## Parcheggio

Per soste in strade non sufficientemente illuminate, occorre lasciare accese le luci di parcheggio. Per la suddetta operazione girare la chiave del commutatore fino a che il segno «B» (sulla chiave stessa) vada in linea con il segno «C» (vedere fig. 4) e che l'interruttore luci (vedere fig. 5) sia in posizione «PARK»; indi sfilare la chiave del commutatore e bloccare lo sterzo.

## 22 RODAGGIO

Durante il periodo di rodaggio osservare le seguenti norme:

**1** Prima di partire, riscaldare accuratamente il motore lasciandolo girare a vuoto ed a basso regime per un periodo variabile in funzione della temperatura ambiente.

**2** Evitare di superare le velocità di rodaggio riportate nella tabella, tenendo tuttavia presente che, pur attenendosi alle velocità prescritte in funzione dei km percorsi, è ottima norma non marciare a regime costante e variare frequentemente la velocità.

**3** Prima di fermarsi, rallentare progressivamente per evitare di sottoporre i gruppi a repentini sbalzi di temperatura.

**4** Eseguire, alle scadenze prescritte, le operazioni previste nel libretto tagliandi.

**5** Tenere presente che un perfetto assestamento dei componenti, che permetta di sfruttare in pieno e per periodi prolungati il motociclo, si ha solo dopo diverse migliaia di km.

### VELOCITÀ DI RODAGGIO

Km da percorrere	Velocità massima consentita km/h				
	1 <sup>a</sup> marcia	2 <sup>a</sup> marcia	3 <sup>a</sup> marcia	4 <sup>a</sup> marcia	5 <sup>a</sup> marcia
Da 0 a 1000	45	65	85	100	115
Da 1000 a 2000	55	80	105	120	140
Da 2000 a 4000	Aumentare gradualmente i limiti di velocità sopra indicati, fino a raggiungere i massimi consentiti.				

### **Dopo i primi 500 + 1500 km**

■ Sostituire l'olio per la lubrificazione del motore.

**Nel caso che, prima di raggiungere i 500 + 1500 km, il livello dell'olio dovesse scendere al livello minimo, anziché eseguire il rabbocco è necessario eseguire la sostituzione.**

**Lubrificante prescritto: «Agip SINT 2000 SAE 10 W/50».**

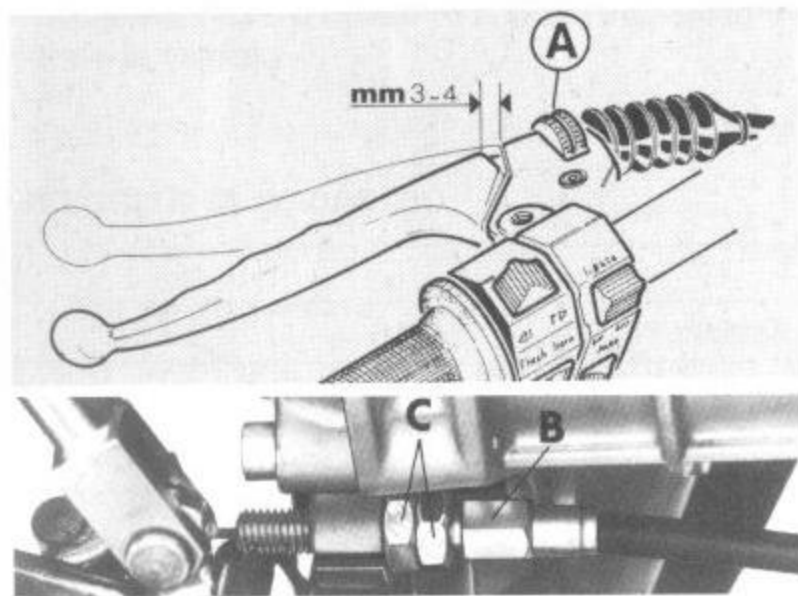
- Controllare la chiusura di tutta la bulloneria.
- Ripristinare il giuoco alle punterie.
- Verificare l'apertura dei contatti del doppio ruttore.

## 24 MANUTENZIONI E REGOLAZIONI

### Regolazione leva frizione (fig. 14)

Regolare il giuoco tra leva e attacco sul manubrio; se superiore o inferiore a mm 3+4 agire sulla ghiera «A» sino a che il suddetto giuoco non sia alla giusta misura.

La regolazione può essere effettuata anche sul tendifilo «B» dopo aver allentato i controdadi «C» situati sul lato destro della scatola cambio.



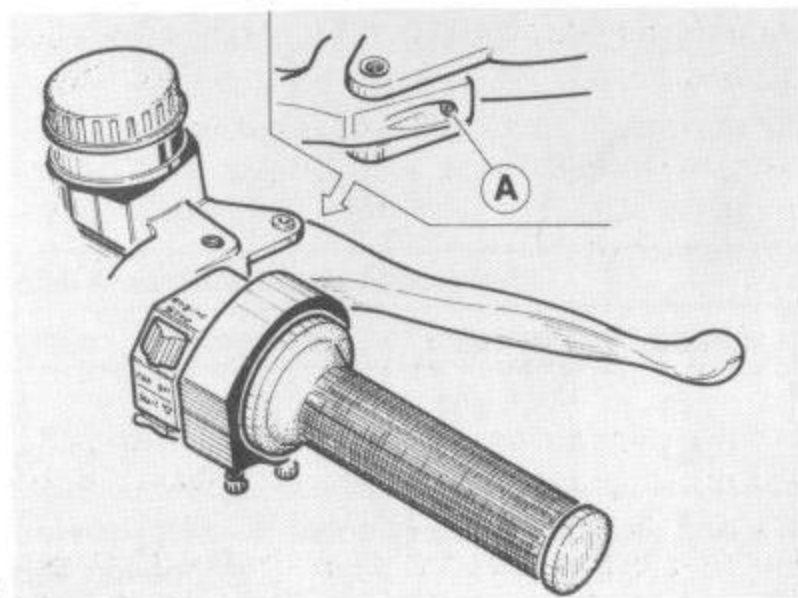
14

### Regolazione leva freno anteriore destro (fig. 15)

Per la suddetta regolazione operare come segue:

- porre tra flottante pompa-serbatoio e l'appendice della leva di comando uno spessimetro, indi agire sulla vite «A».

Giuoco previsto mm 0,05 + 0,15.



15



## Controllo usura delle pastiglie

Ogni 5000 km controllare lo spessore delle pastiglie che deve essere:

- a pastiglia nuova mm 9;
- a pastiglia al limite di usura circa mm 6.

Se lo spessore è inferiore al limite di usura, è necessario sostituire le pastiglie. Dopo la suddetta sostituzione non occorre eseguire lo spurgo dell'impianto frenante, ma è sufficiente azionare la leva «B» di fig. 16 ripetutamente fino a riportare i pistoncini delle pinze nella posizione normale.

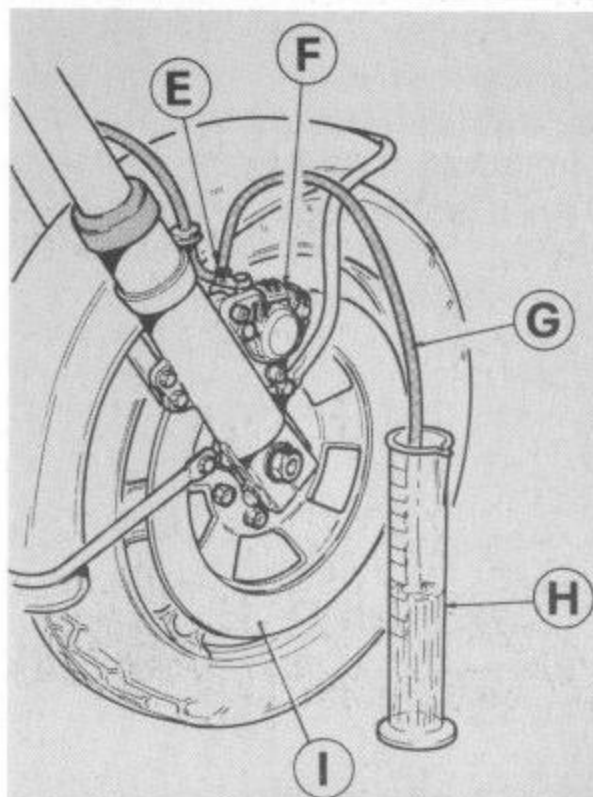
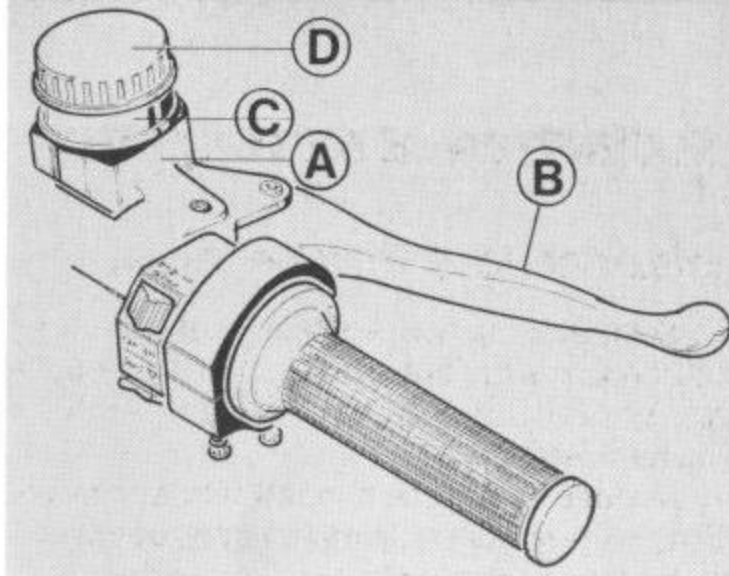
In occasione della sostituzione delle pastiglie, verificare le condizioni delle tubazioni flessibili: se danneggiate devono essere immediatamente sostituite.

*NB - In caso di sostituzione delle pastiglie è opportuno, per i primi 100 km, agire sui freni con moderazione, al fine di permettere un corretto assetto delle stesse.*

## Controllo dischi freni («I» di figg. 16 e 17)

I dischi freni devono essere perfettamente puliti, senza olio, grasso od altra sporcizia e non devono presentare profonde rigature.

Nel caso di sostituzione o revisione dei dischi occorre controllare lo «sfarfallamento»; il controllo



si esegue mediante comparatore ed il valore massimo non deve superare mm 0,2.

Se lo «sfarfallamento» del disco è superiore al valore indicato, occorre controllare accuratamente il montaggio dei dischi sui mozzi ed il giuoco dei cuscinetti sui suddetti mozzi.

La coppia di serraggio delle viti fissaggio dischi ai mozzi è di kgm 2,2 + 2,4.

## Controllo livello e sostituzione del fluido nei serbatoi-pompe (figg. 16 e 17)

Per una buona efficienza dei freni osservare le seguenti norme:

**1** verificare frequentemente il livello del fluido che deve trovarsi nella parte trasparente «C» del serbatoio-pompa «A». Tale livello non deve mai scendere sotto la parte trasparente.

**2** effettuare periodicamente, o quando si rende necessario, il rabbocco del fluido nel serbatoio «A» dopo aver svitato il tappo «D» e levato la membrana (vedere fig. 16 e 17).

**Per i rabbocchi usare tassativamente fluido prelevato da lattine sigillate da aprire solo al momento dell'uso.**

**3** effettuare ogni 15.000 km circa o al massimo ogni anno la completa sostituzione del fluido dagli impianti frenanti.

Per il buon funzionamento degli impianti, è necessario che le tubazioni siano sempre piene di fluido con esclusione di bolle d'aria; la corsa lunga ed elastica delle leve di comando «B» indica la presenza di bolle d'aria.

Nel caso di lavaggio dei circuiti frenanti, usare unicamente del fluido fresco.

**È vietato assolutamente l'uso di alcool o l'impiego di aria compressa per la successiva asciugatura; per le parti metalliche si consiglia l'uso di «Trielina».**

Fluido da usare: «Agip F.1 Brake Fluid - SAE J 1703».

## Spurgo bolle d'aria dagli impianti frenanti (figg. 16 e 17)

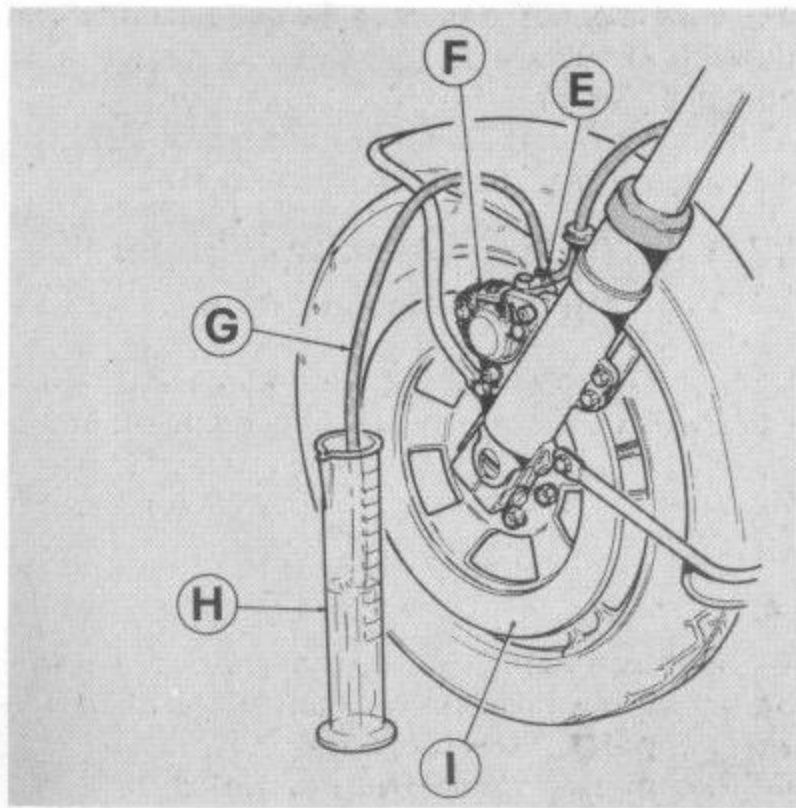
Lo spurgo degli impianti frenanti è richiesto quando a causa della presenza di bolle d'aria nel circuito, la corsa delle leve risulta lunga ed elastica. Per lo spurgo delle bolle d'aria operare come segue:

### Impianto frenante anteriore destro (fig. 16)

- Ruotare il manubrio sino a far assumere al serbatoio «A» che fa corpo con la pompa di alimentazione la posizione orizzontale.
- Riempire, se necessario, il serbatoio di ali-

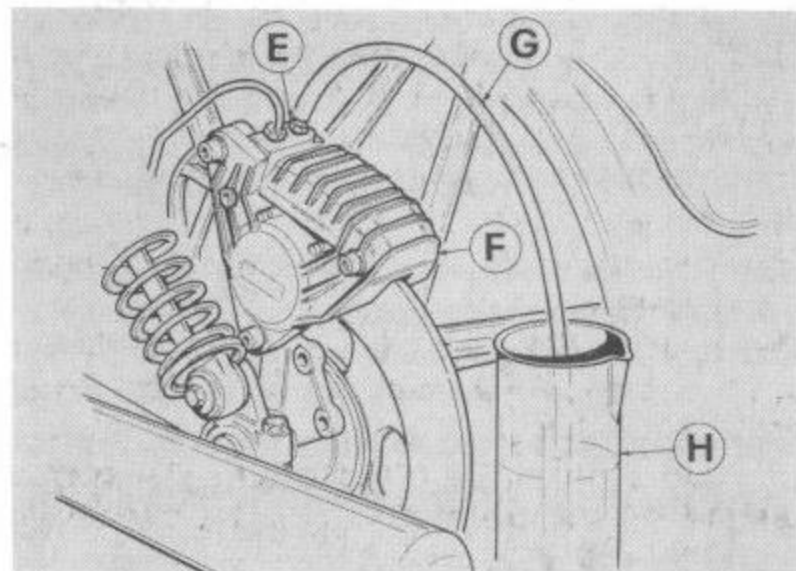
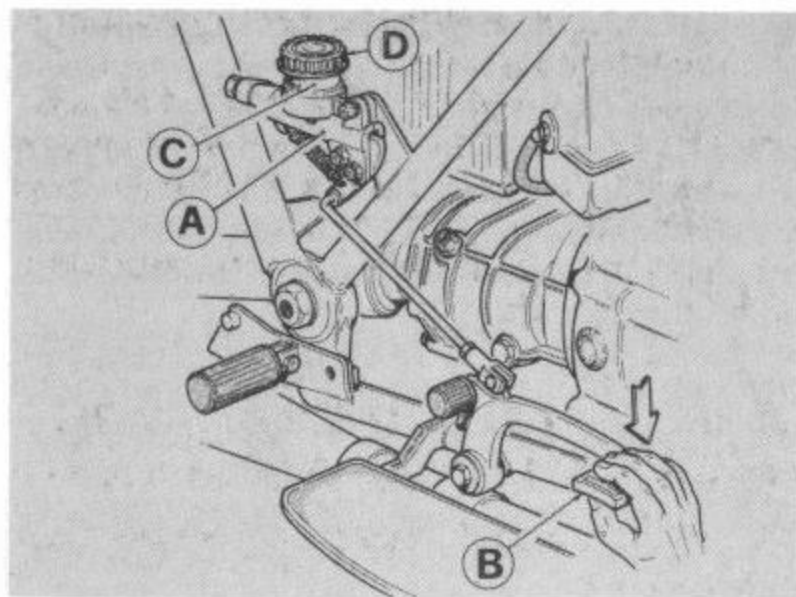
mentazione «A» (fare attenzione che durante l'operazione di spurgo, il fluido non scenda al di sotto della parte trasparente).

■ Effettuare lo spurgo agendo sulla pinza «F»: 1 innestare sul tappo di spurgo «E» (dopo aver levato il coperchietto di gomma) la tubazione flessibile trasparente «G» avente l'estremità immersa in un recipiente trasparente «H» già riempito in parte di fluido dello stesso tipo;



17

27



- 2 allentare il tappo di spurgo «E»;
- 3 tirare a fondo la leva di comando sul manubrio «B» avendo l'avvertenza di rilasciarla e di attendere qualche secondo prima di effettuare la pompa successiva. Ripetere l'operazione fino a quando (guardando il recipiente trasparente «H») dalla tubazione in plastica «G» si vedrà uscire fluido privo di bolle d'aria;
- 4 mantenere tirata a fondo la leva di comando «B» e bloccare il tappo di spurgo «E»; indi levare la tubazione in plastica «G» e rimontare il coperchietto in gomma sul tappo di spurgo.

Se lo spurgo è stato eseguito correttamente, si dovrà sentire, subito dopo la corsa iniziale della leva di comando «B», l'azione diretta e senza elasticità del fluido.

Qualora questo non si verifici, ripetere l'operazione sopra descritta.

### Impianto frenante posteriore e anteriore sinistro (fig. 17)

Come «impianto frenante anteriore destro»; la pompa è situata sotto il copriaccumulatore sul lato destro del motociclo.

### Regolazione pedale comando freno posteriore e anteriore sinistro (fig. 18)

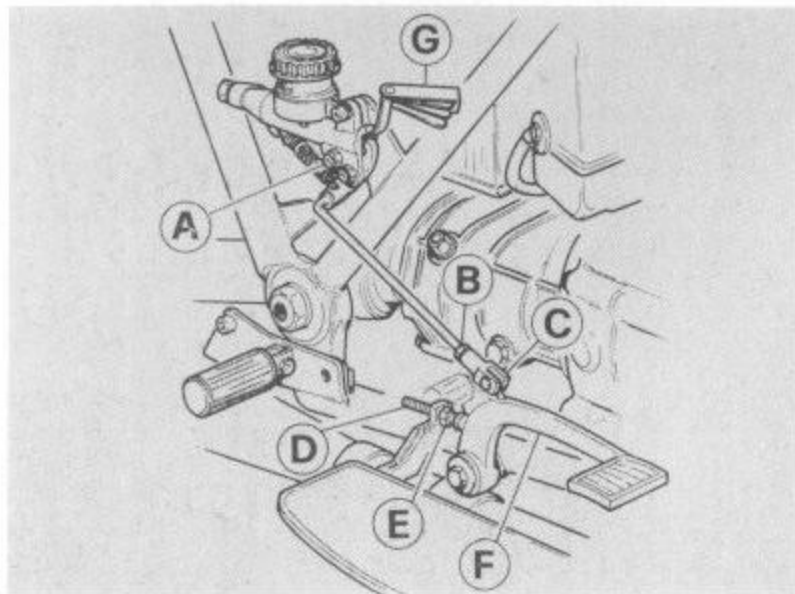
Effettuare il controllo del giuoco tra flottante co-

mando pompa e leva di comando, operando come segue:

■ porre tra flottante pompa-serbatoio e appendice della leva uno spessimetro «G» indi agire sulla vite eccentrica «A». Giuoco previsto mm  $0,05 \pm 0,15$ .

■ se il giuoco non è quello prescritto occorre levare la copiglia, sfilare la spina, allentare il controdado «B» e avvitare o svitare il forcellino «C», fino a trovare la posizione ideale del pedale di comando «F»; rimontare la spina tenuta tirante e la copiglia.

A fine operazione allentare il controdado «E» e registrare la vite di fermo ritorno leva «D».

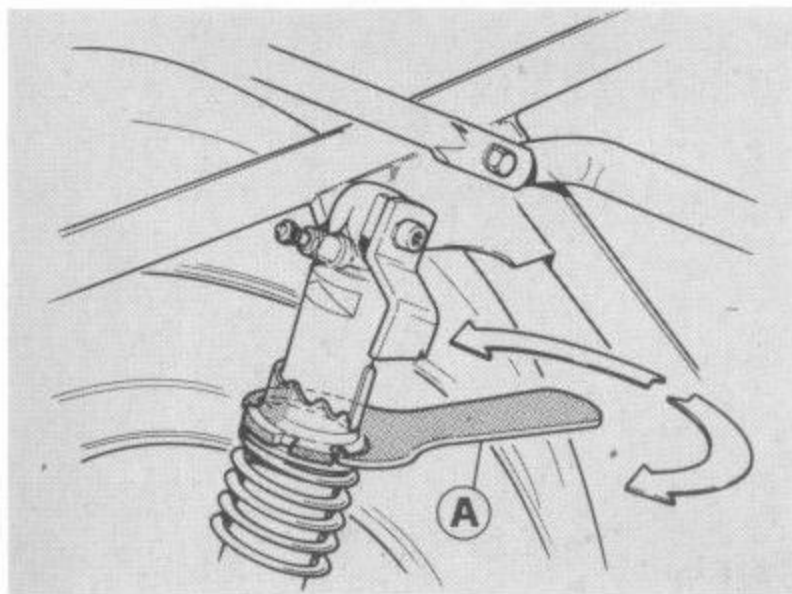


## Registrazione ammortizzatori posteriori (fig. 19)

Le molle delle sospensioni posteriori possono essere regolate in cinque diverse posizioni mediante apposita chiave «A».

Se si riscontrasse che l'azione frenante degli ammortizzatori non è regolare, occorre farli controllare presso le sedi dei nostri concessionari.

*Ricordarsi che per una buona stabilità del motociclo, occorre che le due sospensioni siano regolate nella medesima posizione.*



19

## Ammortizzatori oleopneumatici

29

Le pressioni di carica e di esercizio degli ammortizzatori sono le seguenti:

- ammortizzatori anteriori:  $\text{kg/cm}^2$  2 + 3
- ammortizzatori posteriori:  $\text{kg/cm}^2$  3 + 5

Per il controllo delle pressioni si consiglia di usare un manometro preciso, con tubazione la più corta possibile (l'ottimo sarebbe senza tubazione), in quanto la capacità interna della tubazione potrebbe influire sul valore di pressione esistente realmente all'interno dell'ammortizzatore.

Per rendervi conto di quanto il vostro manometro riduca la pressione all'interno dell'ammortizzatore ad ogni misurazione, è sufficiente eseguire due misurazioni successive: la differenza tra le due letture mostra, con sufficiente approssimazione, la riduzione di pressione che ogni misurazione comporta.

La misurazione dovrà essere effettuata con motociclo sul cavalletto centrale e con ammortizzatori freddi; per la carica degli ammortizzatori usare aria senza tracce di umidità.

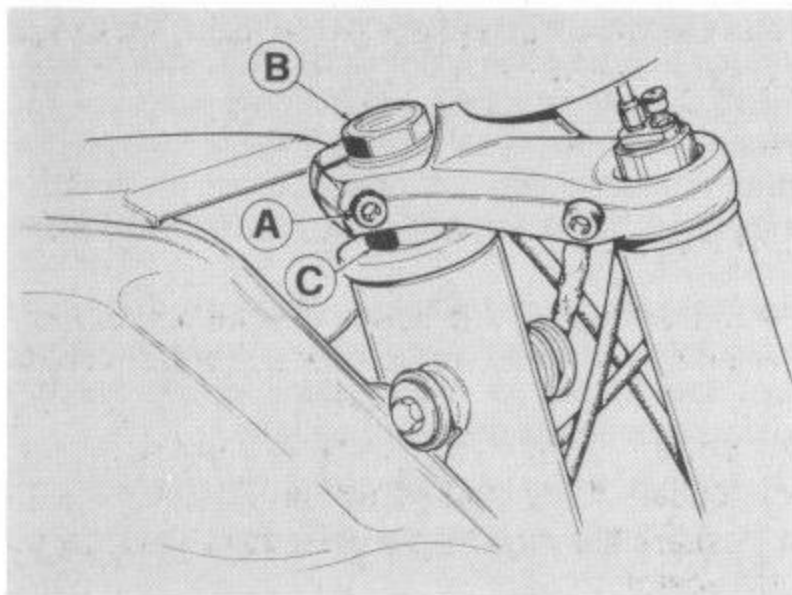
## 30 Registrazione dello sterzo (fig. 20)

Per la sicurezza di guida, lo sterzo deve essere regolato in modo tale da rendere possibile il libero movimento del manubrio, ma senza giuoco.

- allentare la vite bloccaggio testa di sterzo «A»;
- svitare il dado tenuta testa di sterzo «B»;
- avvitare o svitare il dado di regolazione «C» fino a che il giuoco sia regolare.

A registrazione avvenuta, bloccare il dado «B» e la vite bloccaggio testa di sterzo «A».

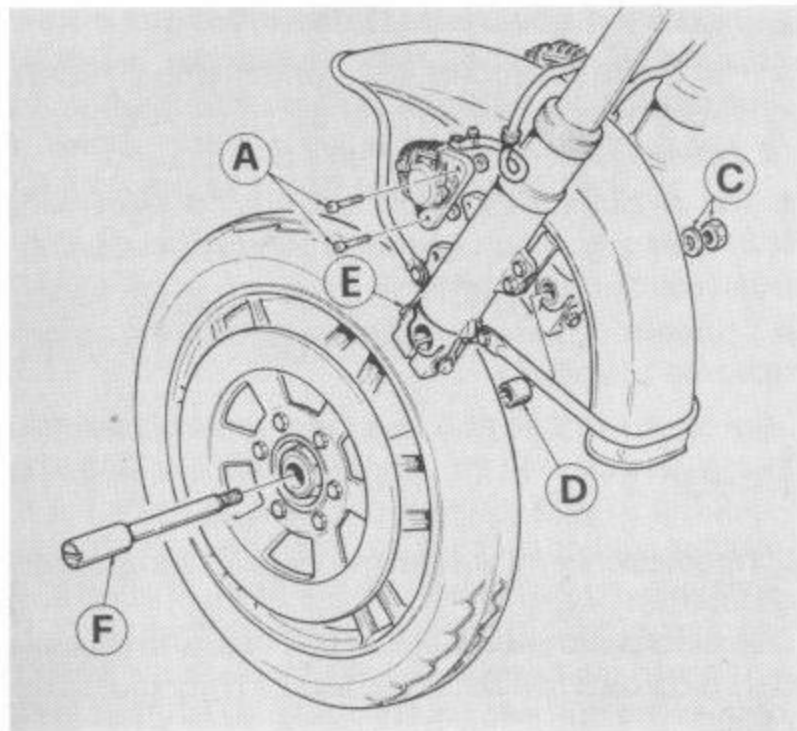
*La suddetta operazione è bene venga effettuata presso le sedi dei nostri concessionari.*



### Ruota anteriore (fig. 21)

Per smontare la ruota dal veicolo operare come segue:

- disporre il veicolo sul cavalletto centrale, mettere un supporto sotto il basamento motore per sollevare la ruota da terra;



21

- svitare le viti «A» che fissano le pinze ai gambali della forcella e staccare dai gambali stessi le pinze con montate le relative tubazioni;
- svitare il dado «C» tenuto perno sul lato sinistro;
- allentare le viti «E» fissaggio gambali al perno;
- sfilare il perno «F» osservando come sono montati i distanziali «D», e togliere la ruota;
- per il rimontaggio procedere in ordine inverso, facendo attenzione alla corretta posizione dei distanziali; azionare, quindi, ripetutamente le leve dei freni per riportare i pistoncini delle pinze nella posizione normale.

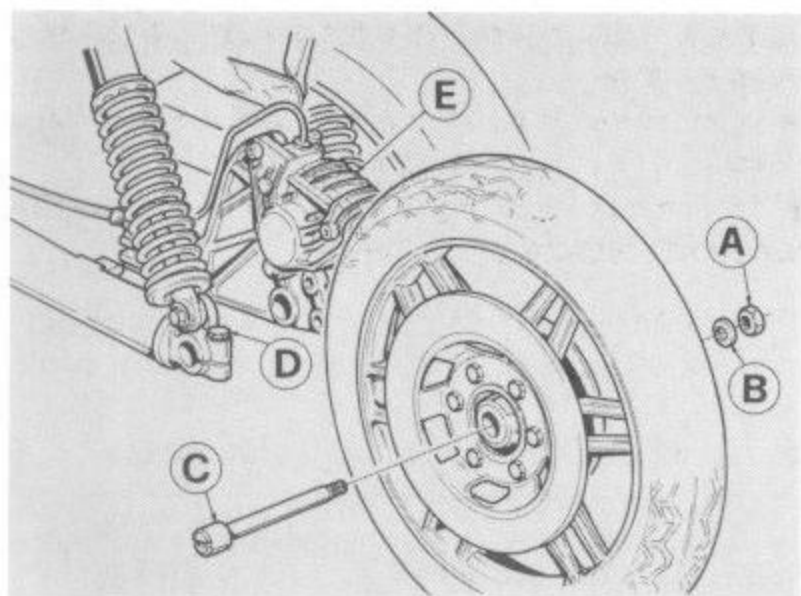
### Ruota posteriore (fig. 22)

Per smontare la ruota posteriore dal braccio forcellone e scatola trasmissione operare come segue:

- porre il veicolo sul cavalletto centrale;
- togliere il silenziatore sinistro;
- svitare il dado «A» con rosetta «B» sul perno lato scatola;

- allentare la vite bloccaggio perno «D» sul braccio del forcellone;
- sfilare il perno «C» dalla scatola, dal mozzo e dal braccio forcellone;
- sfilare il gruppo piastra con montata la pinza «E», dal perno di fermo sul forcellone, fissando il suddetto gruppo al telaio;
- inclinare il veicolo sul lato destro quel tanto da poter sfilare la ruota dal braccio del forcellone e scatola trasmissione.

*Per rimontare la ruota, invertire l'ordine di smontaggio tenendo presente di infilare la piastra com-*



*pleta di pinza sul fermo del braccio sinistro del forcellone oscillante.*

## Bilanciatura ruote

Per migliorare la stabilità e diminuire le vibrazioni ad alta velocità, le ruote devono essere ben bilanciate.

Per la bilanciatura operare come segue:

- smontata dal veicolo, porre la ruota su una forcella;
- far girare parecchie volte lentamente la ruota e controllare se si ferma in sempre diverse posizioni; questo indica una corretta bilanciatura;
- se un punto della ruota si ferma costantemente in basso, porre un apposito contrappeso all'opposto di questo punto;
- ripetere l'operazione finché la ruota sia correttamente bilanciata.

## Pneumatici

I pneumatici rientrano tra gli organi più importanti da controllare.

Da essi dipendono: la stabilità, il conforto di guida del veicolo ed in alcuni casi anche l'incolumità del pilota.



È pertanto sconsigliabile l'impiego di pneumatici che abbiano battistrada inferiori a 2 mm.

Anche una anormale pressione di gonfiaggio può provocare difetti di stabilità ed eccessiva usura del pneumatico.

Le pressioni prescritte sono:

- ruota anteriore: con una o due persone kg/cmq 2,1;
- ruota posteriore: con una persona kg/cmq 2,3; con due persone kg/cmq 2,6.

**I valori sopra indicati si intendono per impiego normale (turistico). Per impiego a velocità massima continuativa, impiego su autostrada, è raccomandato un aumento di pressione di 0,2 kg/cmq ai valori sopra indicati.**

## Smontaggio e rimontaggio pneumatici sulle ruote

Il motociclo è equipaggiato con cerchi in lega leggera che, pur presentando una notevole resistenza meccanica, possono tuttavia essere danneggiati, sia dal lato estetico che funzionale, dall'uso di non appropriati attrezzi usati durante le operazioni di smontaggio e di montaggio del pneumatico sul cerchio. Pertanto per le suddette operazioni si consiglia l'impiego di ferri che non presentino

nervature e spigoli sulle parti che dovranno andare a contatto con il bordo del cerchio: la superficie di contatto dovrà essere ampia, ben levigata e con i bordi opportunamente arrotondati; l'uso di uno degli appositi lubrificanti reperibili in commercio facilita lo scorrimento e l'assestamento del pneumatico sul cerchio durante lo smontaggio e il rimontaggio ed elimina la necessità di carichi elevati sui ferri; a tal proposito è anche importantissimo che i talloni del pneumatico siano ben assestati nel canale centrale del cerchio.

Durante il montaggio dei pneumatici occorre inoltre tener presente che le coperture che presentano eventualmente una freccia stampigliata sul fianco laterale dovranno essere montate nel seguente modo:

- con la freccia rivolta nel senso della rotazione di marcia per la ruota posteriore;
- con la freccia rivolta in senso contrario alla rotazione di marcia per la ruota anteriore.

## OPERAZIONI DI MANUTENZIONE E LUBRIFICAZIONE

OPERAZIONI ▼	PERCORRENZE ►	1500 km	3000 km	6000 km	9000 km
Olio motore		R	R	R	R
Filtro olio a cartuccia		R			
Filtro olio a rete		C			
Filtro aria				C	R
Fasatura accensione		A	A	A	A
Candele		A	A	A	R
Giuoco valvole		A	A	A	A
Carburazione		A	A	A	A
Serraggio bulloneria		A			
Serbatoio carburante, filtri, tubazioni					C
Olio cambio		A	A	A	R
Olio trasmissione posteriore		A	A	A	R
Cuscinetti ruote e sterzo					
Olio forcella anteriore					
Motorino avviamento e generatore					
Fluido impianto frenante		A	A	A	A
Pastiglie freni		A	A	A	A

A = Manutenzione - Controllo - Regolazione - Eventuale sostituzione. / C = Pulizia. / R = Sostituzione.

Saltuariamente controllare il livello dell'elettrolito nella batteria e lubrificare le articolazioni dei comandi ed i cavi flessibili; ogni 500 km controllare il livello dell'olio motore.

In ogni caso sostituire l'olio almeno una volta all'anno.

1-<sup>o</sup>T. KM. 1.700

12000 km	15000 km	18000 km	21000 km	24000 km	27000 km	30000 km
R	R	R	R	R	R	R
	R					R
	C					C
	C	R			R	
A	A	A	A	A	A	A
A	A	R	A	A	R	A
A	A	A	A	A	A	A
A	A	A	A	A	A	A
	A					A
		C			C	
A	A	R	A	A	R	A
A	A	R	A	A	R	A
			A			
			R			
			A			
A	R	A	A	A	A	R
A	A	A	A	A	A	A

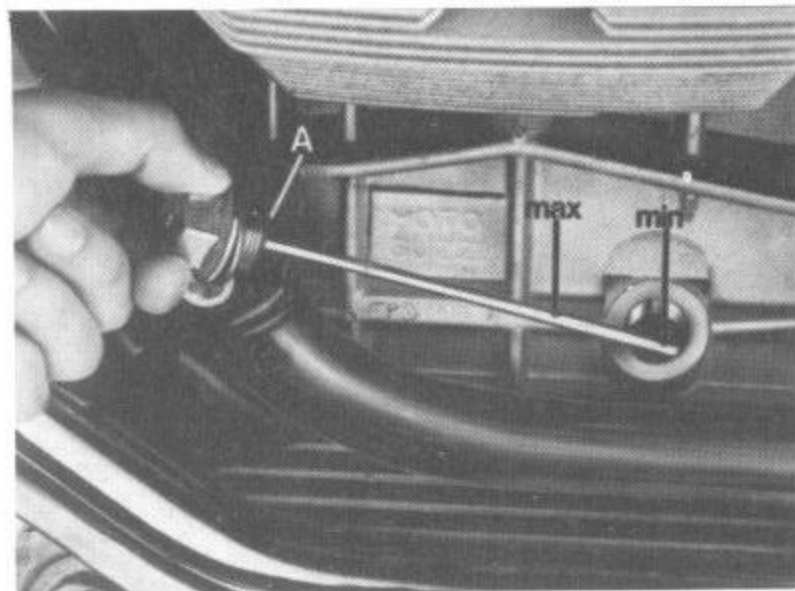
## 36 LUBRIFICAZIONI

### Lubrificazione del motore

#### Controllo livello olio

Ogni 500 km controllare il livello dell'olio nel basamento motore: l'olio deve sfiorare la tacca del massimo segnato sull'astina saldata al tappo «A». Se l'olio è sotto il livello prestabilito aggiungerne della qualità e gradazione prescritta.

**Il controllo va effettuato dopo che il motore ha**



**girato qualche minuto: il tappo «A» con astina di livello deve essere avvitato a fondo.**

#### Cambio dell'olio

Dopo i primi 500 → 1000 km e in seguito ogni 3000 km circa sostituire l'olio. La sostituzione va effettuata a **motore caldo**.

Prima di immettere olio fresco lasciare scolare bene la coppa.

«A» Tappo immissione olio con astina di controllo livello (fig. 23).

«B» Tappo scarico olio (fig. 24).

Quantità occorrente: litri 3 di olio «Agip SINT 2000 SAE 10W/50».

*SUPER OIL < SINTETICO*

#### Sostituzione filtro a cartuccia e pulitura filtro a retina (fig. 24)

Ogni 15.000 km (5 cambi olio) sostituire la cartuccia filtrante «A» operando come segue:

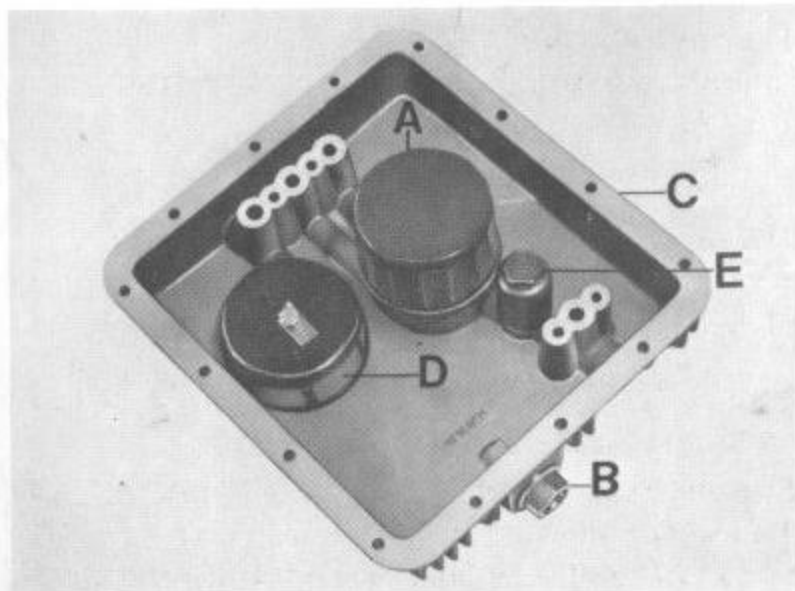
- svitare il tappo «B» e lasciare scolare per bene l'olio dalla coppa;
- svitare le viti e staccare la coppa «C» dal basa-

mento con montato: il filtro a cartuccia «A», il filtro a retina «D» e la valvolina di regolazione pressione olio «E».

■ svitare la cartuccia filtrante «A» e sostituirla con una originale.

È opportuno, quando si sostituisce la cartuccia «A», di smontare anche il filtro a retina «D», lavarlo in un bagno di benzina e asciugarlo con getto di aria compressa. Rimontarlo sulla coppa dopo aver soffiato con aria compressa i canali della coppa.

Nel rimontare la coppa sul basamento ricordarsi



di sostituire la guarnizione tra coppa e basamento.

37

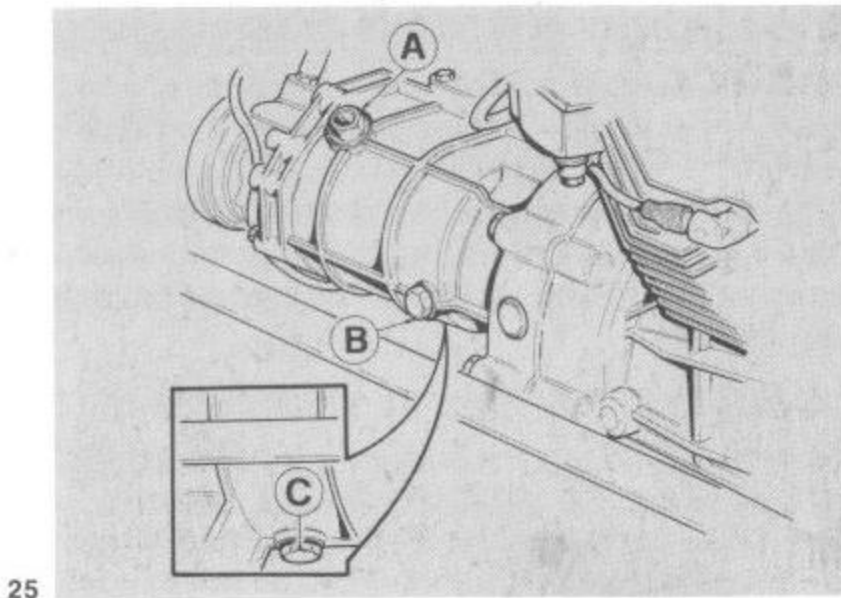
*Per le suddette operazioni è opportuno rivolgersi presso le sedi dei nostri concessionari.*

## Lubrificazione del cambio (fig. 25)

### Controllo livello olio

Ogni 3000 km, controllare che l'olio sfiori il foro per tappo di livello «B».

Se l'olio è sotto il livello prescritto, aggiungerne della qualità e gradazione prescritta.



## 38 Cambio dell'olio

Ogni 10.000 km circa sostituire l'olio nella scatola cambio. La sostituzione deve avvenire a gruppo caldo, poiché in tali condizioni l'olio è fluido e quindi facile da scaricare.

Ricordarsi, prima di immettere olio fresco, di lasciare scolare bene la scatola del cambio.

«A» Tappo di immissione.

«B» Tappo di livello.

«C» Tappo di scarico.

Quantità occorrente: litri 0,750 di olio «Agip F.1 Rotra MP SAE 90».

*EX ESSO OPPURE W 90 FIAT*

### Lubrificazione scatola trasmissione posteriore (fig. 26)

#### Controllo livello olio

Ogni 3000 km controllare che l'olio sfiori il foro per tappo di livello «A»; se l'olio è sotto il livello prescritto, aggiungere della qualità e gradazione prescritta.

#### Cambio dell'olio

Ogni 10.000 km circa, sostituire l'olio della scatola trasmissione. La sostituzione deve avvenire a gruppo caldo, poiché in tali condizioni l'olio è fluido e quindi facile da scaricare.

Ricordarsi, prima di immettere olio fresco di lasciare scolare bene la scatola trasmissione.

«A» Tappo di livello.

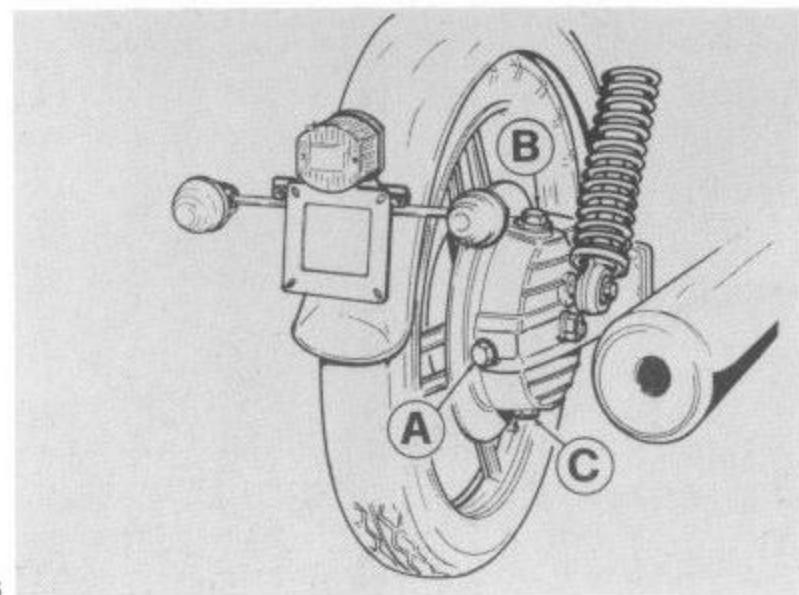
«B» Tappo di immissione.

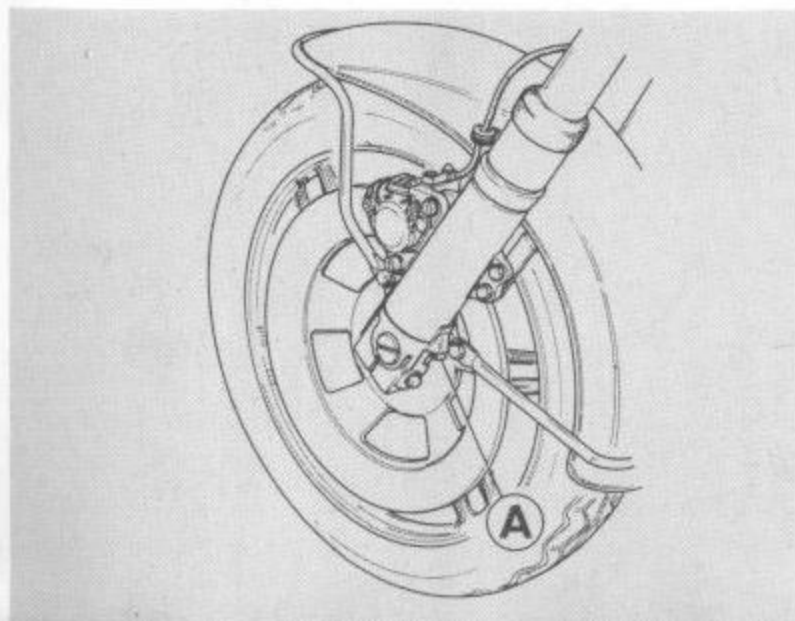
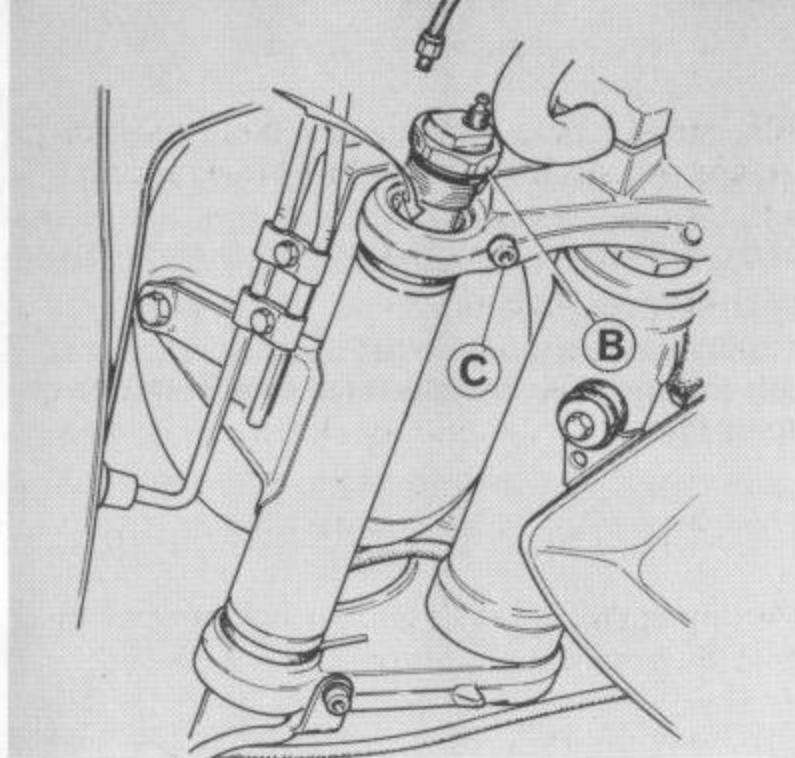
«C» Tappo di scarico.

Quantità occorrente litri 0,250 di cui:  
litri 0,230 di olio «Agip F.1 Rotra MP SAE 90»;  
litri 0,020 di olio «Agip Rocol ASO/R».

### Lubrificazione bracci forcella (fig. 27)

Per la sostituzione del liquido nei gambali della forcella anteriore, operare come segue:





- con motoveicolo sul cavalletto centrale, allentare la vite laterale «C» di bloccaggio della testa di sterzo al braccio forcella; scollegare il tubo compensatore e svitare contemporaneamente il tappo superiore a testa esagonale «B»; quindi togliere il tappo di scarico «A»;

- premendo leggermente verso il basso la parte anteriore del motociclo, si avrà la fuoriuscita del tappo «B» che è solidale al corpo ammortizzatore.

- rimontare il tappo «A» ed introdurre la quantità di liquido prescritta (cc 60 «Agip F. 1 ATF Dexron») attraverso lo spazio che si ha tra il diametro interno del braccio forcella ed il corpo ammortizzatore;

- rimontare il tappo «B» dopo aver sollevato la parte anteriore del motociclo e bloccare nuovamente la vite laterale. Ripetere le medesime operazioni anche per l'altro lato;

- ricollegare il tubo compensatore e ripristinare la pressione degli ammortizzatori attenendosi ai valori prescritti.

## Lubrificazione cuscinetti sterzo e forcellone oscillante

Per le suddette operazioni consigliamo di rivolgersi presso le sedi dei nostri concessionari.

## 40 ALIMENTAZIONE

### Carburatori (fig. 28)

N. 2 tipo Dell'Orto «VHB 30 CD» (destro) «VHB 30 CS» (sinistro).

#### Comandi carburatori:

- manopola gas sul lato destro del manubrio;
- levetta comando dispositivi di avviamento a **motore freddo** «starter» montata sul coperchio testa del cilindro sinistro.

«A» Posizione di avviamento a **motore freddo**.

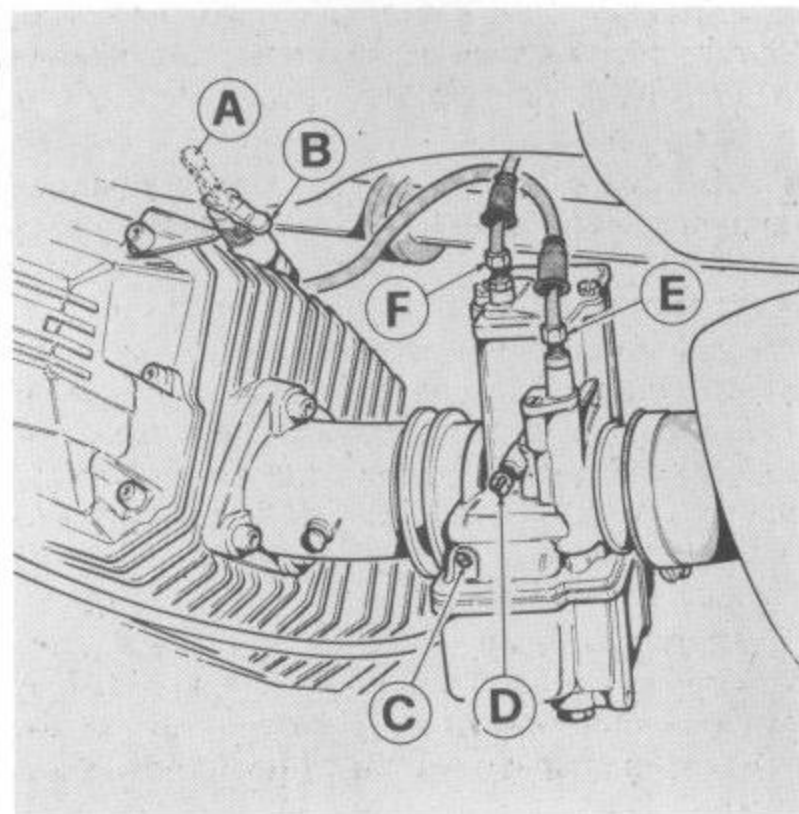
«B» Posizione di marcia.

#### Dati di regolazione

Diffusore	∅ mm 30
Valvola gas	40
Polverizzatore	265
Getto massimo	125
Getto minimo	50
Getto avviamento	80
Spillo conico	V9 (2 <sup>a</sup> tacca)
Galleggiante	gr 10
Vite regolazione miscela minimo: apertura 1 giro e mezzo.	

### Regolazione carburazione e regime minimo (fig. 28)

Per effettuare le suddette regolazioni, operare come segue:





**1** Controllare che con la levetta in posizione di marcia «B», tra i capicorda delle guaine comando «starter» e le viti tendifilo «E» su entrambi i carburatori vi sia un giuoco di mm 3 circa.

**2** Controllare che, con manopola comando gas in posizione di riposo, tra i capicorda delle guaine e le viti tendifilo «F» di entrambi i carburatori vi sia un giuoco di mm 1 + 1,5.

**3** Portare il motore alla temperatura di esercizio. Serrare a fondo le viti «C» di regolazione miscela minimo e svitarle successivamente di 1 giro e mezzo.

**4** Controllare con entrambe le mani contemporaneamente che la pressione all'uscita dei tubi di scarico sia uniforme. Nel caso si noti differenza di pressione, agire sulla vite «D» di un carburatore sino a far equivalere le pressioni di scarico (il regime minimo dovrà essere contenuto a circa 900 + 1000 g/m, per cui può darsi che si renda necessario avvitare la vite del carburatore relativo al cilindro che ha la pressione inferiore o svitare la vite del carburatore relativo al cilindro che ha la pressione superiore).

**5** Agendo sulle viti «C» regolare il punto di miglior carburazione di ogni cilindro (si avverte con un incremento del numero dei giri) e ripristinare poi il regime minimo secondo quanto previsto al punto 4.

**6** Staccare un cavo candela alla volta e controllare che in entrambi i casi il motore si fermi dopo il medesimo numero di scoppi. Se ciò non si verifica, agire svitando la vite «D» del carburatore relativo al cilindro che fa compiere al motore un numero superiore di scoppi o avvitando quella del carburatore relativo al cilindro che fa compiere al motore un numero di scoppi inferiore.

**7** Regolare il regime minimo a 900 + 1000 g/m avvitando o svitando nella medesima quantità entrambe le viti «D».

**8** Controllare il sincronismo di apertura delle valvole gas operando come segue: utilizzando un aiutante far ruotare dolcemente e progressivamente la manopola comando gas controllando con entrambe le mani che l'incremento di pressione ai tubi di scarico sia sincrono.

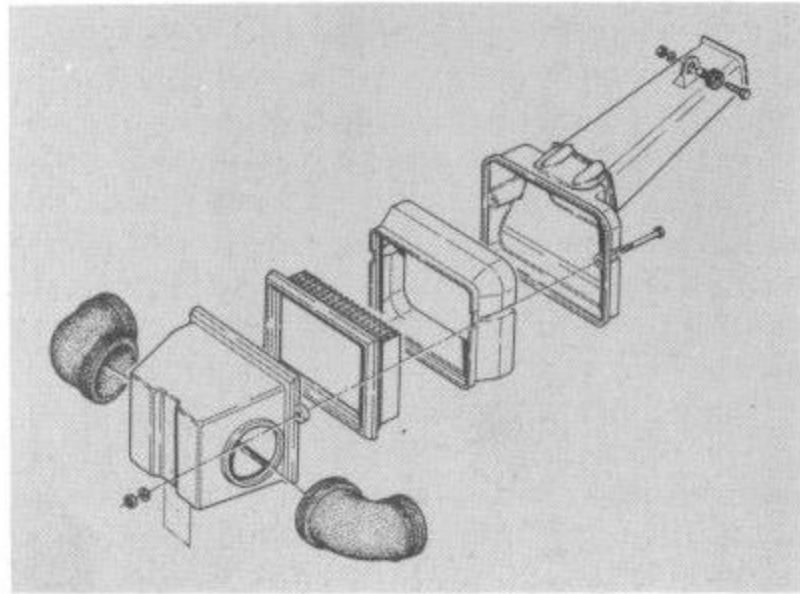
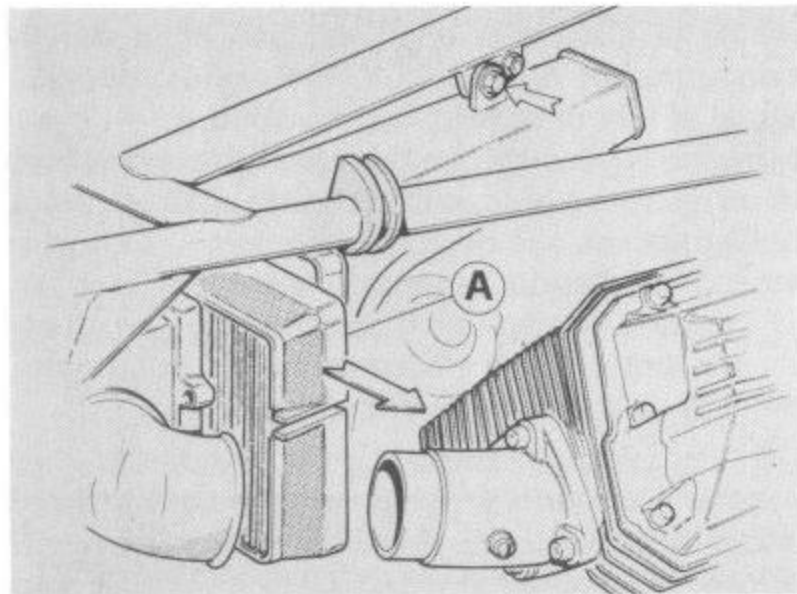
Nel caso si riscontri che l'incremento di pressione di un cilindro è anticipato (rispetto all'altro), agire sulla trasmissione di comando relativa al cilindro stesso, avvitando progressivamente il tendifilo «F» dopo aver allentato il controdado, sino ad ottenere una perfetta sincronizzazione delle pressioni di entrambi i tubi di scarico.

*NB - Per avere una esatta regolazione della carburazione è opportuno rivolgersi presso le sedi dei nostri concessionari, dove tale operazione verrà effettuata a mezzo di «VUOTOMETRO».*

## 42 Sostituzione filtro aria (fig. 29)

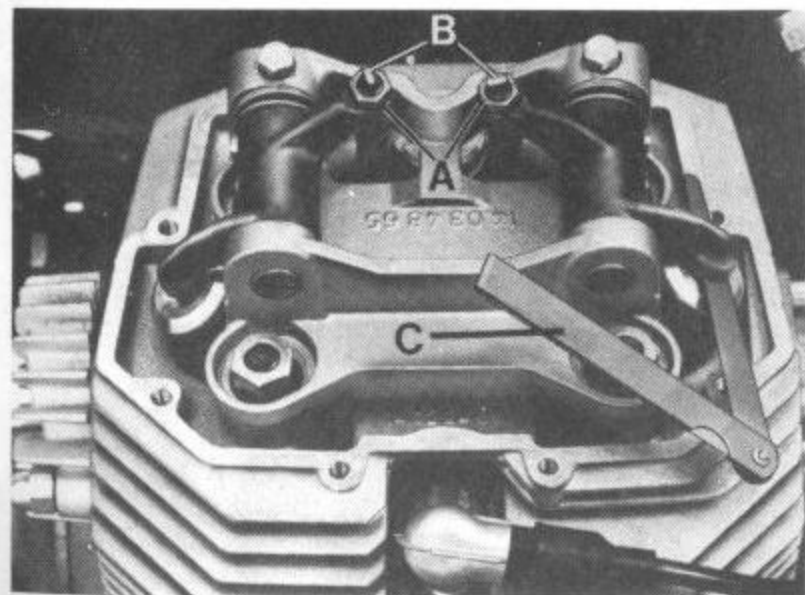
Ogni 6000 km verificare lo stato dell'elemento filtrante e pulirlo eventualmente con aria compressa; ogni 9000 km sostituirlo.

Per la sostituzione del filtro dell'aria occorre sollevare la sella, togliere il serbatoio carburante ed i copriaccumulatori laterali. Smontare, quindi, il carburatore destro e svitare la vite di fissaggio della presa d'aria al telaio; estrarre dal lato destro il contenitore «A» completo di filtro aria dopo aver tolte le due viti laterali.



### Giuoco punterie (fig. 30)

Dopo i primi 500 + 1500 km e in seguito ogni 3000 km o quando la distribuzione risulta molto rumorosa, controllare il giuoco tra valvole e bilancieri. La registrazione va effettuata a **motore freddo**, con il pistone al punto morto superiore «P.M.S.» in fase di compressione (valvole chiuse). Dopo aver levato il coperchio delle teste operare come segue:



30

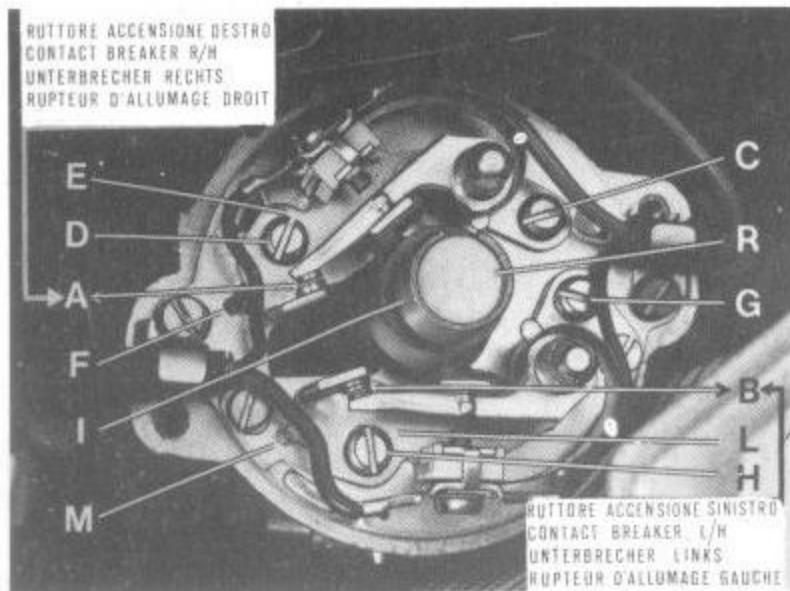
- 1 svitare il dado «A»;
  - 2 avvitare o svitare la vite di registro «B» fino ad ottenere i seguenti giuochi:
    - valvola aspirazione e scarico: mm 0,22.La misurazione va effettuata usando apposito spessimetro «C».
- Si tenga presente che se il giuoco è maggiore di quello prescritto, le punterie risultano rumorose, in caso contrario le valvole non chiudono bene dando luogo ad inconvenienti quali:
- perdita di pressione
  - surriscaldamento del motore
  - bruciatura delle valvole, ecc.

## 44 ACCENSIONE

Manutenzione, controllo e regolazione del doppio rottore (fig. 31)

### Manutenzione

Ogni 3000 km umettare con qualche goccia di olio da motore il feltrino «R» posto sul corpo camme.



### Controllo

- levare il coperchio del doppio rottore dopo aver svitato le viti di tenuta;
- se i contatti «A» (cilindro destro) e «B» (cilindro sinistro) sono sporchi e unti, pulirli con uno straccetto inumidito di benzina. Se i contatti risultano avariati, devono essere sostituiti;
- verificare la distanza fra i contatti dei rottori «A» (cilindro destro - cavo rosso) e «B» (cilindro sinistro - cavo verde): deve risultare compresa tra mm 0,37 → 0,43.

### Regolazione contatti

#### Contatto «A» - cilindro destro

Portare la camma «I» alla massima alzata, allentare le viti «C» e «D» e spostare la piastra «E» agendo sulla tacca «F».

Ottenuta la distanza prescritta, bloccare le viti «C» e «D».

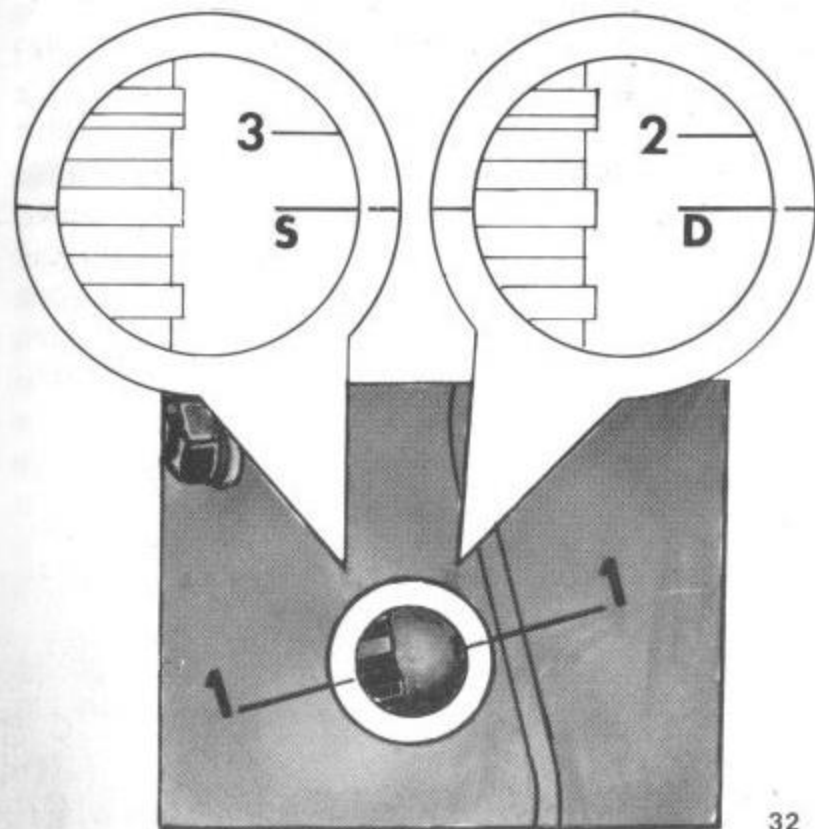
#### Contatto «B» - cilindro sinistro

Portare la camma «I» alla massima alzata, allenta-

re le viti «G» e «H» e spostare la piastra «L» agendo sulla tacca «M».

Ottenuta la distanza prescritta, bloccare le viti «G» e «H».

L'operazione di regolazione dei contatti del ruttore va completata con il controllo della messa in fase dell'accensione.



32

## Controllo e regolazione messa in fase dell'accensione «anticipo fisso» (fig. 32)

45

### Controllo

- levare il tappo in gomma chiusura foro di controllo posto sul lato destro della scatola cambio in corrispondenza del volano motore;
- per il controllo dell'inizio apertura contatti ruttori («A» e «B») di fig. 31 è consigliabile l'impiego di apposita apparecchiatura ad identificazione luminosa da inserirsi tra il morsetto di alimentazione del ruttore in esame e la massa.

### Fase cilindro destro (fig. 32)

- ruotare il volano nel senso di rotazione del motore (antiorario) fino a che il pistone sia a fine fase di compressione (valvole chiuse). In tali condizioni il segno «D» stampigliato sul volano (P.M.S. del cilindro destro) deve coincidere con il segno «1» riportato sul bordo del foro di controllo;
  - ruotare il volano in senso orario fino a fare coincidere perfettamente il segno «2» (anticipo fisso) con il segno «1» sul bordo del foro di controllo.
- In queste condizioni si deve verificare l'apertura dei contatti del ruttore «A» di fig. 31.

*Fase cilindro sinistro (fig. 32)*

- ruotare il volano in senso di rotazione del motore (antiorario) fino a che il pistone sia a fine fase di compressione (valvole chiuse). In tali condizioni il segno «S» stampigliato sul volano motore (P.M.S. del cilindro sinistro) deve coincidere con il segno «1» riportato sul bordo del foro di controllo;
- ruotare il volano in senso orario sino a far coincidere perfettamente il segno «3» (anticipo fisso) con il segno «1» sul bordo del foro di controllo.

In queste condizioni si deve verificare l'apertura dei contatti del ruttore «B» di fig. 31.

**Valori anticipo**

- Anticipo iniziale (fisso)  $2^{\circ} \pm 1^{\circ}$
- Anticipo totale (fisso + automatico)  $33^{\circ} \pm 1^{\circ}$
- Distanza tra i contatti dei ruttori mm  $0,37 + 0,43$

Per la regolazione dei contatti ruttore e controllo messa in fase accensione consigliamo rivolgersi presso le sedi dei nostri concessionari.

**Candele**

I tipi di candela da impiegare sono:

- Marelli CW 7 LP
- Bosch W 7 D
- Bosch W 7 DC
- Champion N 9 Y
- Lodge HLN Y

Distanza tra gli elettrodi: mm 0,6.

Per la pulitura si usi: benzina, spazzolino metallico ed un ago per la pulitura interna.

Nel rimontare le candele, **fare attenzione che imbocchino perfettamente e che si avvino facilmente nelle loro sedi**; se fossero imboccate male, rovinerebbero il filetto sulle teste; perciò consigliamo di avvitare a mano le candele per qualche giro, e di adoperare poi l'apposita chiave (data in dotazione) evitando di bloccare esageratamente.

Anche se le candele appaiono in ottime condizioni, dopo 9000 km circa vanno sostituite.

L'impianto elettrico è composto dai seguenti organi:

- Batteria.
- Motorino avviamento a comando elettromagnetico.
- Generatore-alternatore, montato sulla parte anteriore dell'albero motore.
- Doppio ruttore con anticipo automatico a masse centrifughe.
- Bobine di accensione.
- Raddrizzatore.
- Regolatore.
- Morsettiera porta fusibili (n. 6 da 16 A).
- Teleruttore per lampeggio.
- Teleruttore avviamento.
- Faro anteriore.
- Fanalini per indicatori di direzione.
- Commutatore di accensione.
- Commutatore luci.
- Dispositivo comando indicatori di direzione, avvisatore acustico e lampeggio.
- Interruttori di avviamento e arresto motore.
- Trombe elettromagnetiche.

### Batteria

La batteria ha una tensione di 12 V e una capacità di 24 Ah; alla sua carica provvede il generatore.

Per accedere alla batteria occorre:

- sollevare la sella;
- levare il contenitore attrezzi;
- sganciare le fascette in gomma e staccare i cavi elettrici.

### Istruzioni per l'attivazione delle batterie cariche secche.

Le batterie cariche secche mantengono a lungo la carica se conservate con tappi ben serrati in luogo secco fra 20° e 30° C. Al momento dell'uso si attivano come segue:

1 riempire gli elementi con acido per accumulatori a densità 1,27 a 25° C fino a 5 mm sopra i separatori o fino all'indicazione di livello;

2 lasciare riposare per 1 ora circa e rinnovare il livello con lo stesso acido.

A questo punto la batteria è pronta per l'uso. È conveniente, per ottenere una maggiore durata, controllare la densità dell'acido in tutti gli elementi.

Se si hanno letture inferiori a 1,26 è necessario fare una carica di rinvigoriscono con intensità pari a 1/5 della capacità nominale. Sono consigliabili e normalmente sufficienti 5 ore. La temperatura non deve superare 45° C; quando ciò avvenisse ridurre l'intensità e prolungare il tempo di carica. Interrompere quando la densità è risalita a 1,27 + 1,28 a 25° C ed è costante per tre letture a mezz'ora di intervallo.

### **Istruzioni per la manutenzione delle batterie cariche con acido.**

Le batterie cariche secche attivate dopo carica di rinvigoriscono o ricevute cariche con acido devono essere trattate con le seguenti avvertenze:

- 1** aggiungere almeno ogni mese ACQUA DISTILLATA (mai acido) in modo che a riposo il livello dell'acido sia di 5 mm sopra i separatori;
- 2** mantenere puliti e serrati i morsetti e ingrassati con vaselina;
- 3** mantenere asciutta la parte superiore della batteria evitando traboccamenti di acido, che riducono l'isolamento o corrodono telai e cassette di contenimento;
- 4** assicurarsi che l'impianto di carica a bordo non dia cariche eccessive od insufficienti, tenendo presente che la densità dell'acido deve mantenersi fra 1,24 e 1,27. Se ciò non avvenisse occorre

rivedere l'isolamento e l'efficienza dell'impianto di carica e di avviamento;

**5** le batterie immagazzinate cariche con acido devono essere periodicamente ricaricate con intensità pari a 1/10 della capacità, mantenendo il livello corretto o la densità di 1,27 a 25° C;

**6** le batterie devono essere montate sul veicolo ben serrate dai congegni di fissaggio mantenendo attivi i dispositivi antivibranti.

*NB - Per le batterie destinate a funzionare in climi tropicali (temperatura media maggiore di 33° C) si consiglia la riduzione della densità dell'acido a 1,23.*

## **Sostituzione delle lampade**

### **Faro anteriore (fig. 33)**

Allentare la vite «A» posta in basso al gruppo ottico; sganciare il gruppo ottico, sfilare i due portalampe e indi sostituire le lampade.

*Avvertenza* - Durante l'operazione di sostituzione della lampada anteriore (abbagliante - anabagliante) occorre fare attenzione a non toccare direttamente il bulbo con le dita.

### **Indicatori di direzione (figg. 33 e 34)**

Svitare le viti «B» che fissano i catadiottri ai fanali-

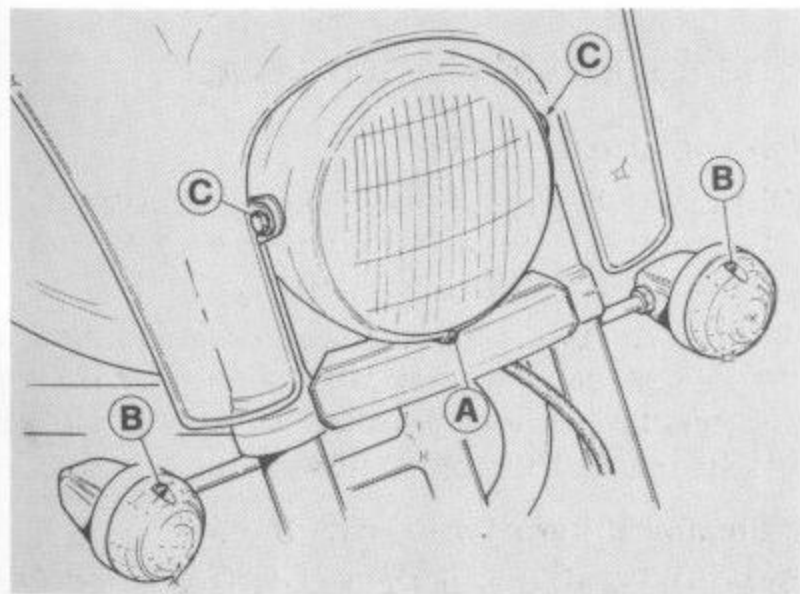


ni; premere le lampade verso l'interno e girarle contemporaneamente; indi sfilarle dal portalam-pade.

Nel rimontare i catadiottri sui fanalini occorre avvitare le viti uniformemente e moderatamente onde evitare la rottura dei suddetti catadiottri.

#### Fanalino posteriore (fig. 34)

Svitare le viti «A» che fissano la coppetta, indi premere a fondo la lampada, contemporaneamente ruotarla e sfilarla dal portalam-pada.



33

## Lampade

### Faro anteriore:

- Abbagliante e anabbagliante 60/55 W
- Luce città o parcheggio 4 W

### Fanalino posteriore:

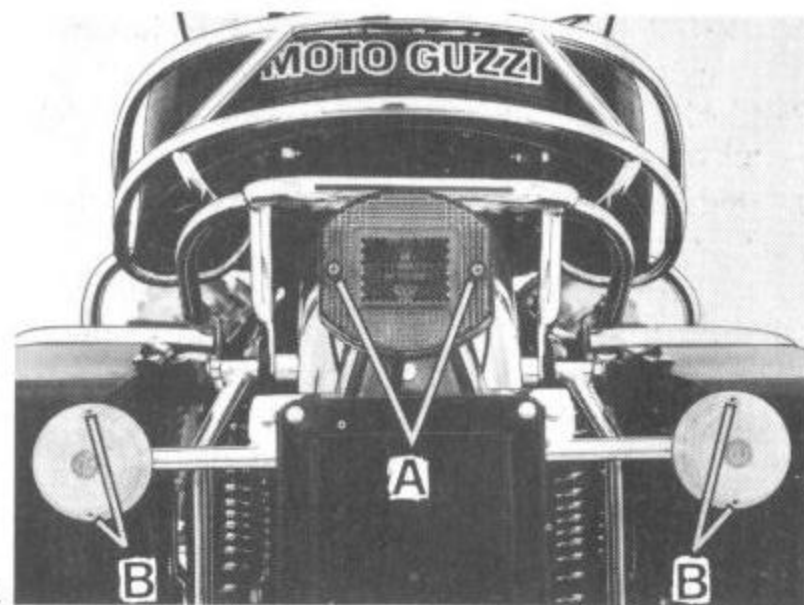
- Luce targa, posizione stop 5/21 W

Indicatori di direzione 21 W

Spie luci tachimetro e contagiri 3 W

Spie luci sul cruscotto 1,2 W

Voltmetro 3 W



34

## 50 Regolazione fascio luminoso del faro anteriore (fig. 33)

Il faro anteriore deve essere sempre orientato alla giusta altezza, per la sicurezza di guida e per non arrecare disturbo ai veicoli incrocianti. Per l'orientamento verticale bisogna allentare le due viti «C» che fissano il proiettore e spostarlo manualmente verso l'alto o verso il basso fino a raggiungere l'altezza prescritta.

Alla distanza di m 3 il centro del fascio abbagliante non deve superare l'altezza di m 0,870 con il motociclo giù dal cavalletto ed il pilota in sella.

Schema impianto elettrico

Il sistema di illuminazione è costituito da tre punti luce, ciascuno alimentato da un interruttore a pannello. I punti luce sono collegati in parallelo alla linea di alimentazione. La linea di alimentazione è costituita da un cavo a tre conduttori (fase, neutro e terra) che entra nella stanza e si divide in tre linee separate per alimentare i tre punti luce. La linea di terra è collegata a un pannello di terra che è collegato a un sistema di terra esterno.

Schema impianto elettrico

## 52 Legenda schema impianto elettrico (fig. 35)

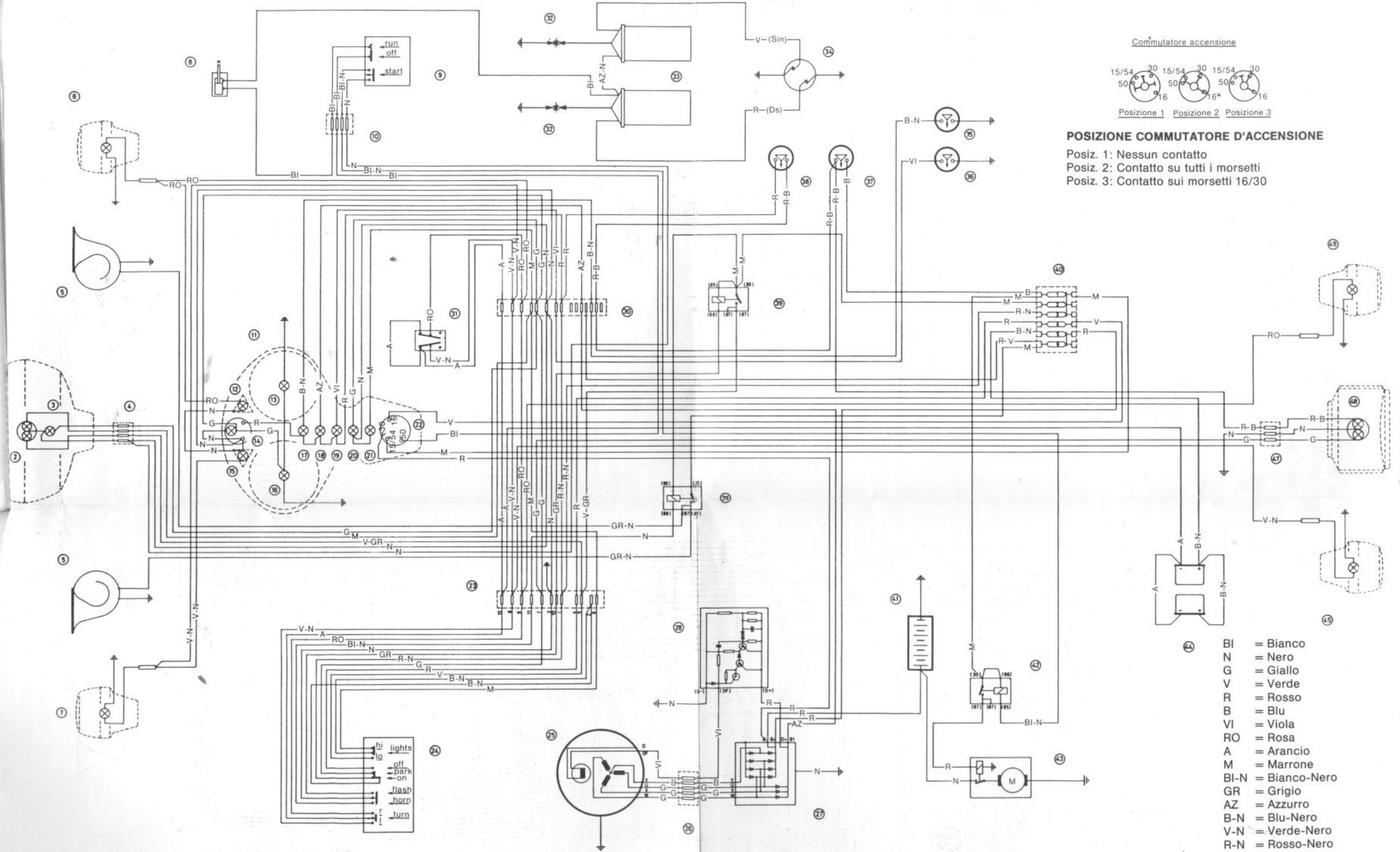
- |    |  |    |  |
|----|--|----|--|
| 1  | Proiettore                                     | 27 | Raddrizzatore                                      |
| 2  | Lampada luce abbagliante anabbagliante 60/55 W | 28 | Regolatore di tensione                             |
| 3  | Lampada luce posizione 4 W                     | 29 | Teleruttore trombe                                 |
| 4  | Connettore 4 vie Molex                         | 30 | Connettore 15 vie per cavi crusc.                  |
| 5  | Trombe elettromagnetiche                       | 31 | Interruttore inserimento simultaneo lampeggiatori  |
| 6  | Indicatore direzione anteriore destro 21 W     | 32 | Candele accensione                                 |
| 7  | Indicatore direzione anteriore sinistro 21 W   | 33 | Bobine A.T.  |
| 8  | Dispositivo inserimento bobine                 | 34 | Ruttore  |
| 9  | Dispositivo avviamento e arresto motore        | 35 | Interruttore pressione olio                        |
| 10 | Connettore 4 vie Molex                         | 36 | Interruttore posizione folle                       |
| 11 | Cruscotto porta strumenti                      | 37 | Interruttore stop freno posteriore                 |
| 12 | Lampada spia direzione destra 1,2 W            | 38 | Interruttore stop freno anteriore                  |
| 13 | Lampada illuminazione tachimetro 3 W           | 39 | Teleruttore sprazzo luci                           |
| 14 | Lampada illuminazione voltmetro 3 W            | 40 | Morsettiera portafusibili                          |
| 15 | Lampada spia direzione sinistra 1,2 W          | 41 | Batteria 12 V 24 Ah                                |
| 16 | Lampada illuminazione contagiri 3 W            | 42 | Teleruttore avviamento                             |
| 17 | Lampada spia pressione olio 1,2 W              | 43 | Motorino avviamento                                |
| 18 | Lampada spia generatore 1,2 W                  | 44 | Intermittenze                                      |
| 19 | Lampada spia folle 1,2 W                       | 45 | Indicatore direzione post. sinistro - lampada 21 W |
| 20 | Lampada spia luce posizione 1,2 W              | 46 | Fanalino posteriore                                |
| 21 | Lampada spia luce abbagliante 1,2 W            | 47 | Connettore cavi fanalino posteriore                |
| 22 | Commutatore d'accensione 1,2 W                 | 48 | Lampada illum. targa e stop 5/21 W                 |
| 23 | Connettore 12 vie per cavi disposit.           | 49 | Indicatore direzione post. destro - lampada 21 W   |
| 24 | Disp. com. lamp. - claxon - sprazzo - luci     |    |  |
| 25 | Generatore                                     |    |  |
| 26 | Connettore cavi                                |    |  |

## PRESSIONE PNEUMATICI IN FUNZIONE DEL CARICO PER ASSE

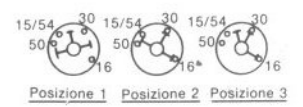
	Ruota anteriore		Ruota posteriore		Carico totale Kg
	Carico Kg	Pressione Kg/cm <sup>2</sup>	Carico Kg	Pressione Kg/cm <sup>2</sup>	
Solo conducente	158	2,1	190	2,3	348
Conducente e passeggero	171	2,1	247	2,6	418
Conducente, passeggero e bagaglio	170	2,1	280	2,8	450
Carico massimo consentito per asse	180	2,1	290	2,9	—
<b>PESO TOTALE MASSIMO CONSENTITO</b>					<b>450</b>

Il bagaglio può essere sistemato solamente nella parte posteriore del motociclo.

atori  
a 21 W  
a 21 W



Commutatore accensione



POSIZIONE COMMUTATORE D'ACCENSIONE

- Posiz. 1: Nessun contatto
- Posiz. 2: Contatto su tutti i morsetti
- Posiz. 3: Contatto sui morsetti 16/30

- BI = Bianco
- N = Nero
- G = Giallo
- V = Verde
- R = Rosso
- B = Blu
- VI = Viola
- RO = Rosa
- A = Arancio
- M = Marrone
- BI-N = Bianco-Nero
- GR = Grigio
- AZ = Azzurro
- B-N = Blu-Nero
- V-N = Verde-Nero
- R-N = Rosso-Nero
- AZ-N = Azzurro-Nero
- R-V = Rosso-Verde
- R-B = Rosso-Blu
- V-GR = Verde-Grigio
- GR-N = Grigio-Nero

SEIMM MOTO GUZZI S. p. A. Mandello del Lario

Registro Società Lecco N. 2220

