

1000 SP
III

ISTRUZIONI PER L'USO

Egregio Cliente

Innanzitutto La ringraziamo per aver dato la Sua preferenza al nostro prodotto. Seguendo le istruzioni indicate in questa pubblicazione tecnica, assicurerà alla Sua motocicletta una lunga durata senza inconvenienti.

Prima di usarla, La consigliamo di leggere completamente la presente pubblicazione al fine di conoscere le caratteristiche del veicolo e soprattutto come manovrarlo con sicurezza.

Per le operazioni di controllo e revisione è necessario rivolgersi ai nostri concessionari i quali garantiranno un lavoro razionale e sollecito.

Riparazioni e regolazioni non effettuate durante il periodo di garanzia dalla nostra rete di assistenza annullano la garanzia stessa.

4 CARATTERISTICHE GENERALI

Motore

Bicilindrico a quattro tempi	
Disposizione cilindri	a «V» di 90°
Alesaggio	mm 88
Corsa	mm 78
Cilindrata totale	cc 948,8
Rapporto di compressione	9,5 : 1
Coppia massima	kgm 7,9 a 5800 giri/min.
Potenza	CV 71 (kW 52) a 6800 giri/min.
Potenza fiscale	CV 12

Distribuzione

A valvole in testa con aste e bilancieri.

Allimentazione

N. 2 carburatori «Dell'Orto» tipo PHF 36 DD (destra) PHF 36 DS (sinistra).

Lubrificazione

Sistema a pressione con pompa ad ingranaggi.
Filtri a rete ed a cartuccia montati nella coppa del basamento.

Pressione normale di lubrificazione kg/cm² 3,8 - 4,2 (regolata da apposita valvola montata nella coppa del basamento).

Trasmittitore elettrico per segnalazione insufficiente pressione, situato sul basamento.

Generatore alternatore

Montato sulla parte anteriore dell'albero motore (14 V-20 A).

Accensione

Elettronica a captatore magnetico, con anticipo variabile.

Dati di accensione:

- anticipo iniziale (fisso) $2^{\circ} - 3^{\circ}$
- anticipo massimo (fisso + automatico) $34^{\circ} - 35^{\circ}$

Traferro tra captatore e rotore: mm $0,2 \pm 0,4$.

Candele di accensione: Marelli CW 7 LP; Bosch W 7 D; Bosch W 7 DC; Champion N 9 YC; Lodge L6Y.

Distanza tra gli elettrodi delle candele: mm 0,6.

Bobine di accensione: n. 2 montate sul telaio.

Avviamento

Elettrico mediante motorino avviamento munito di innesto a comando elettromagnetico. Corona dentata fissata al volano motore. Comando a pulsante (START) posto sul lato destro del manubrio.

Trasmissioni**Frizione**

Tipo a secco a due dischi condotti. È posta sul volano motore. Comando mediante leva sul manubrio (lato sinistro).

Trasmissione primaria

Ad ingranaggi, rapporto $1 : 1,235$ ($Z = 17/21$).

Cambio

A cinque marce con ingranaggi sempre in presa ad innesto frontale. Parastrappi incorporato.

Comando con leva a pedale posta sul lato sinistro del veicolo.

Rapporti cambio:

1^a marcia = 1 : 2 (Z = 14/28)

2^a marcia = 1 : 1,388 (Z = 18/25)

3^a marcia = 1 : 1,047 (Z = 21/22)

4^a marcia = 1 : 0,869 (Z = 23/20)

5^a marcia = 1 : 0,750 (Z = 28/21)

Trasmissione secondaria

Ad albero con giunto cardanico ed ingranaggi.

Rapporto: 1 : 4,714 (Z = 7/33).

Rapporti totali (motore-ruota):

1^a marcia = 1 : 11,643

2^a marcia = 1 : 8,080

3^a marcia = 1 : 6,095

4^a marcia = 1 : 5,059

5^a marcia = 1 : 4,366

Telaio

Tubolare a doppia culla scomponibile.

Sospensioni

Anteriore: forcella telescopica «MOTO GUZZI», con regolazione separata del precarico molle e della frenatura degli ammortizzatori.

Posteriore: forcellone oscillante con molle a spirale regolabili concentriche agli ammortizzatori idraulici di tipo regolabile.

Ruote

Fuse in lega leggera con cerchi nelle misure:

- anteriore 18 MT 2.50 H2
- posteriore: 18 MT 3.00 H2

Pneumatici

Anteriore: 110/90 V18

Posteriore: 120/90 V18

Tipo: Tubeless.

Freni

Anteriore: a disco flottante con pinza fissa a doppio cilindro frenante. Comando con leva a mano posta sul lato destro del manubrio. Trasmissione idraulica indipendente dal freno posteriore;

- \varnothing disco 300 mm;
- \varnothing cilindro frenante 38 mm;
- \varnothing pompa 13 mm.

Posteriore: a disco flottante con pinza fissa a doppio cilindro frenante. Comando con leva a pedale posta al centro sul lato destro del veicolo;

- \varnothing disco 270 mm;
- \varnothing cilindro frenante 38 mm;
- \varnothing pompa 15,875 mm.

Il freno posteriore è collegato mediante trasmissione idraulica al freno anteriore sinistro, avente nei singoli componenti le stesse dimensioni del freno anteriore destro comandato a mano.

Ingombri e peso

Passo (a carico)	m 1,495
Lunghezza massima	m 2,200
Larghezza massima	m 0,900
Altezza massima (parabrezza)	m 1,400
Peso (a vuoto)	kg 240

Prestazioni

Velocità massima con il solo pilota a bordo: circa 195 km/h.

Consumo carburante: litri 5,6 per 100 km (NORME CUNA).

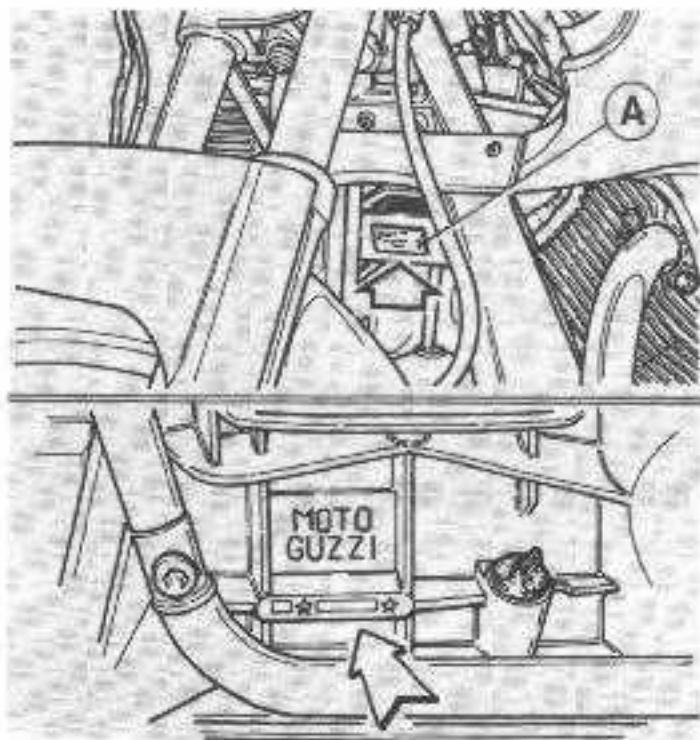
ATTENZIONE! - Il motorino di avviamento non deve essere azionato per oltre 5 secondi; se il motore non parte, attendere 10 secondi prima di eseguire il successivo avviamento. In ogni caso agire sul pulsante di azionamento (START) solo a motore fermo.

Parti da rifornire	Litri	Prodotti da impiegare
Serbatoio carburante (riserva lt. 3 circa)	22,5 ca.	Benzina super (97 NO-RM/min.)
Coppa motore	3	Olio «AGIP NUOVO SINT 2000 SAE 10 W/40»
Scatola cambio	0,750	OLIO «AGIP ROTRA MP SAE 80 W/90»
Scatola trasmissione (lubrificazione coppia conica)	0,250 di cui: 0,230 0,020	Olio «AGIP ROTRA MP SAE 80 W/90» Olio «AGIP ROCOL ASO/R» oppure «MOLYKOTE TIPO A»
Forcella telescopica (per gamba)	0,070	Liquido «AGIP ATF DEXRON»
Impianto frenante anteriore e posteriore	—	Fluido «AGIP BRAKE FLUID - SUPER HD»

10 DATI DI IDENTIFICAZIONE (fig. 2)

Ogni veicolo è contraddistinto da un numero di identificazione impresso sulla pipa del telaio sulla targhetta «A» e sul basamento motore.

Il numero impresso sulla pipa del telaio è riportato sul libretto di circolazione e serve agli effetti di legge per l'identificazione del motociclo stesso.



2

Ricambi

In caso di sostituzione di particolari, chiedere ed assicurarsi che siano **Implegati esclusivamente «Ricambi Originali Moto Guzzi».**

L'uso di ricambi non originali annulla il diritto alla garanzia.

Garanzia

La garanzia ha la validità di 1 anno dalla data di consegna, senza limiti di percorrenza.

Sono esclusi dalla garanzia le batterie ed i pneumatici, per i quali il compratore dovrà rivolgersi direttamente all'Organizzazione di assistenza del Costruttore, esibendo il libretto di garanzia, unitamente al libretto di circolazione del veicolo.

Ogni motociclo nuovo è corredato da un «libretto tagliandi», nel quale sono riepilogate tutte le principali norme di garanzia.

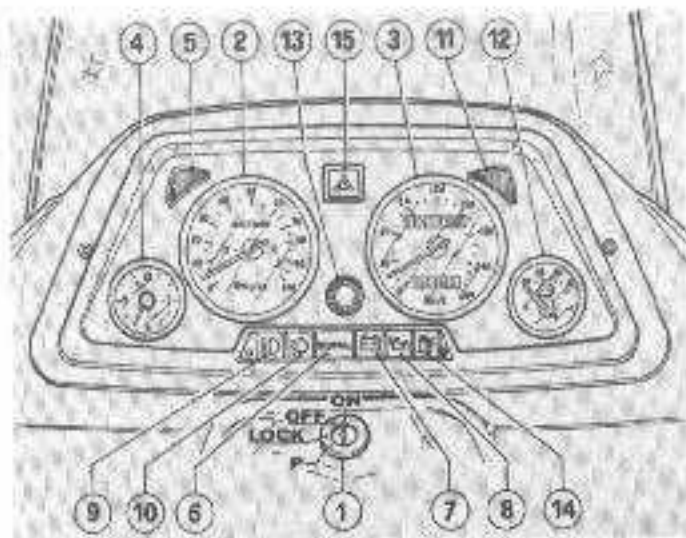
Questo libretto deve seguire il veicolo e va scrupolosamente conservato con gli altri documenti di circolazione. Esso è infatti l'unico documento valido da esibire all'Organizzazione GBM S.p.A. - Moto Guzzi per il riconoscimento della garanzia, **e non potranno esserne, in alcun caso rilasciati duplicati.**

N.B. - La mancata esecuzione delle operazioni di manutenzione programmata e/o il mancato invio del tagliando di attestazione, entro i termini prescritti, comportano l'annullamento della garanzia.

Quadro di controllo (fig. 3)

- 1 Commutatore a chiave per inserimento utilizzatori e bloccasterzo.
- 2 Contagiri.
- 3 Tachimetro contachilometri.
- 4 Orologio.
- 5 Spia (luce verde) per lampeggiatori sinistri.
- 6 Spia (luce verde «Neutral») indicatore cambio in folle. Si accende con il cambio in folle.
- 7 Spia (luce rossa) erogazione corrente del generatore. Si deve spegnere appena il motore ha raggiunto un certo numero di giri.

- 8 Spia (luce rossa) pressione olio. Si spegne quando la pressione è sufficiente ad assicurare la lubrificazione del motore. Se la spia non si spegne, la pressione non è quella prescritta; in tal caso, occorre fermare immediatamente il motore ed effettuare le opportune ricerche.
- 9 Spia (luce bleu) per accensione luce abbagliante.
- 10 Spia (luce verde) per accensione luci di posizione.
- 11 Spia (luce verde) per lampeggiatori destri.
- 12 Voltmetro.
- 13 Azzeratore per contachilometri parziale.
- 14 Spia (luce rossa) riserva carburante.
- 15 Commutatore per inserimento lampeggiatori di emergenza.



3

Commutatore di accensione e bloccasterzo (fig. 3).

Il commutatore «1» è azionato dalla chiave in dotazione e può assumere quattro posizioni.

Posizione «OFF» veicolo fermo. Chiave estraibile (nessun contatto).

Posizione «ON» veicolo pronto per l'avviamento. Tutti gli utilizzatori sono inseriti. Chiave non estraibile.

Posizione «LOCK» sterzo bloccato. Motore spento, nessun contatto, chiave estraibile.

Posizione «P» sterzo bloccato. Motore spento; con l'interruttore «A» di fig. 4 in posizione «P» si ha la luce di parcheggio. Chiave estraibile.

12 Per azionare il dispositivo bloccasterzo operare come segue:

- Ruotare il manubrio tutto verso sinistra o verso destra.
- Premere la chiave verso il basso e ruotarla in senso antiorario sino alla posizione «LOCK» o «P».

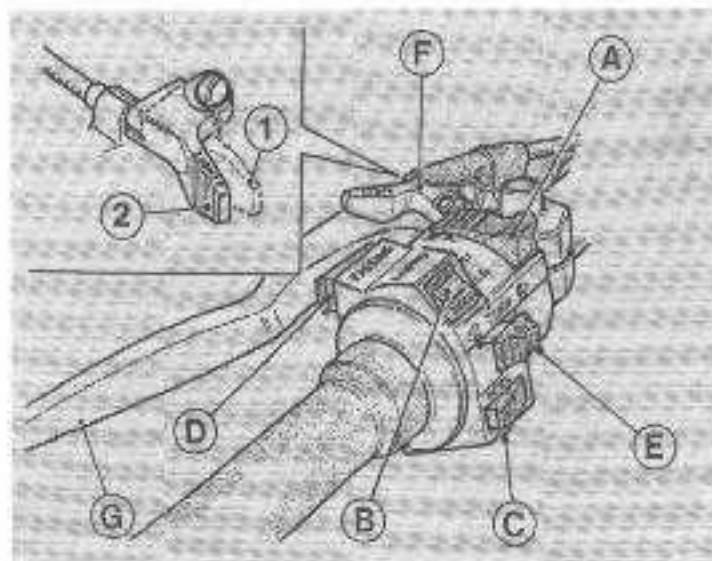
ATTENZIONE: non girare la chiave in posizione «LOCK» o «P» durante la marcia.

Interruttori comando luci (fig. 4)

Sono montati sul lato sinistro del manubrio.

Interruttore «A»

- Posizione «O» luci spente.
- Posizione «P» luci di parcheggio.



- Posizione «H» accensione lampada biluce.

Interruttore «B» (lights)

Con l'interruttore «A» in posizione «H».

- Posizione «LO» luce anabbagliante.
- Posizione «HI» luce abbagliante.

Pulsante per avvisatore acustico, passing e interruttore comando lampeggiatori (fig. 4)

Sono montati sul lato sinistro del manubrio:

Pulsante «C» (horn) comando avvisatore acustico.

Pulsante «D» (passing) comando luce a sprazzo.

Pulsante «E» (turn):

- Posizione «R» comando lampeggiatori destri.
- Posizione «L» comando lampeggiatori sinistri.
- Premere l'interruttore per disinserire i lampeggiatori.

Pulsante avviamento ed interruttore di fermo motore (fig. 5)

Sono montati sul lato destro del manubrio.

Con commutatore a chiave «1» di fig. 3 (posizione «ON»), il veicolo è pronto per l'avviamento.

Per avviare il motore operare come segue:

- accertarsi che l'interruttore «B» sia in posizione (run);
- tirare a fondo la leva della frizione;
- se il motore è freddo portare la levetta «F» «CHOKE» in posizione di avviamento «1» (vedi fig. 4);
- premere il pulsante di avviamento «C» (start).

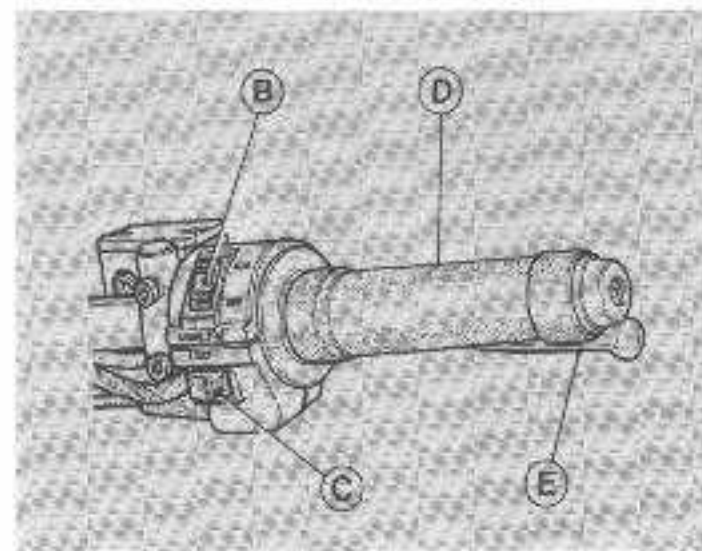
Per fermare il motore in caso di emergenza, occorre:

- spostare l'interruttore «B» in posizione (off). Fermato il motore, ruotare la chiave del commutatore di fig. 3 in senso antiorario fino alla posizione «OFF» ed estrarre la chiave dal commutatore.

N.B. Ricordarsi sempre di rimettere l'interruttore «B» in posizione (RUN) prima dell'avviamento.

Manopola comando gas («D» di fig. 5)

La manopola comando gas è situata sul lato destro del manubrio; ruotandola verso il pilota apre il gas; ruotandola in senso inverso lo chiude.



5

Leva comando frizione («G» di fig. 4) 13

È situata sul lato sinistro del manubrio; va azionata solo alla partenza e durante l'uso del cambio.

Leva comando freno anteriore destro («E» di fig. 5)

È situata sul lato destro del manubrio; comanda la pompa del freno idraulico anteriore destro.

Leva comando «Choke» («F» di fig. 4)

La leva comando dispositivo di avviamento a motore freddo (CHOKE) è situata sul lato sinistro del manubrio:

- «1» posizione di avviamento.
- «2» posizione di marcia.

Pedale comando freno anteriore sinistro e posteriore («F» di fig. 16)

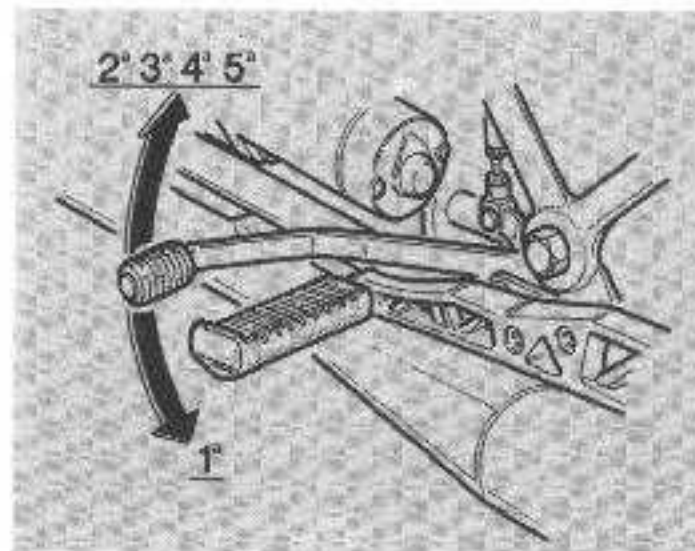
Si trova al centro sul lato destro del veicolo ed è collegato a mezzo tirante al gruppo pompa; comanda contemporaneamente il freno anteriore sinistro e quello posteriore.

14 Leva comando cambio (fig. 6)

Si trova al centro sul lato sinistro del motociciclo: posizione marce:

- 1ª marcia, leva verso terra;
- 2ª, 3ª, 4ª e 5ª marcia, leva verso l'alto;
- folle, tra la 1ª e la 2ª marcia.

Prima di azionare la leva del cambio, bisogna tirare a fondo la leva della frizione.

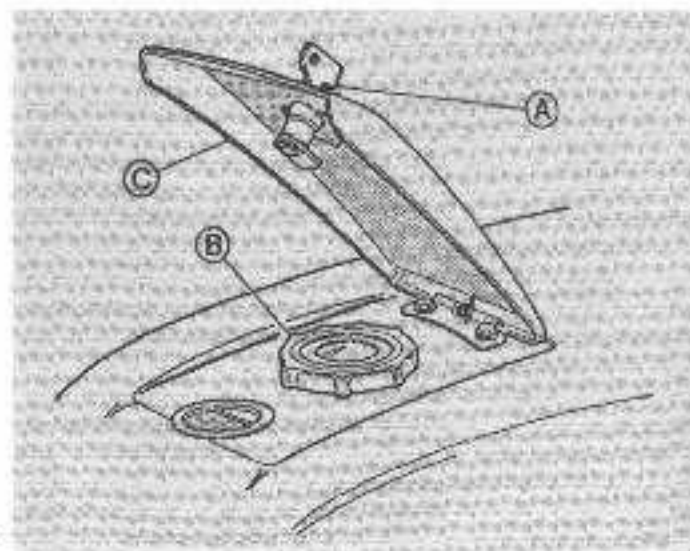


6

Tappo serbatoio carburante (fig. 7)

Per accedere al tappo del serbatoio carburante «B» occorre far ruotare la chiave «A» in senso orario, indi sollevare il coperchietto «C».

N.B. - Eventuali fuoriuscite di carburante all'atto del rifornimento, dovranno essere immediatamente eliminate per evitare danni permanenti alla vernice del serbatoio.



7

Rubinetti carburante (fig. 8)

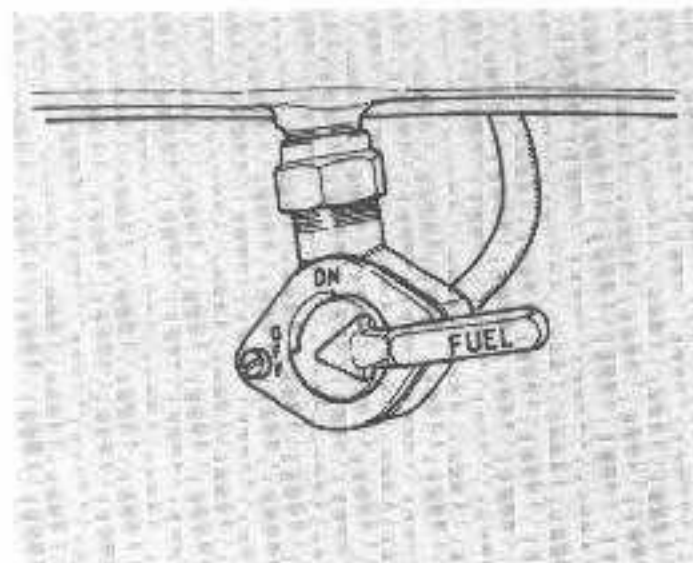
Sono montati sotto al serbatoio nella parte posteriore.

Le leve dei rubinetti (FUEL) hanno due posizioni:

«ON» Aperto; freccia della leva verso l'alto.

«OFF» Chiuso; freccia della leva orizzontale.

Il rubinetto di sinistra aziona automaticamente l'accensione della spia riserva carburante sul cruscotto.



Morsettiera porta fusibili (fig. 9)

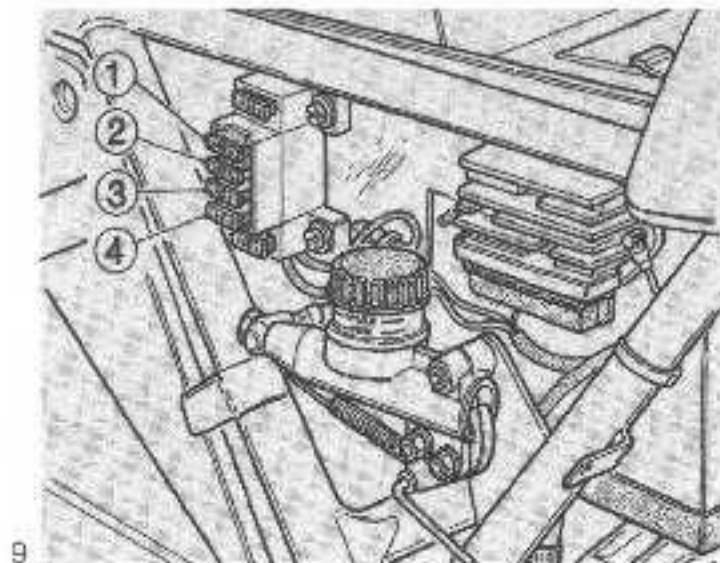
15

Si trova al centro sul lato destro del motociclo; per accedervi occorre togliere il coperchio laterale destro.

Sulla scatola sono montati n.6 fusibili da «15 A» di cui n.2 di riserva.

Prima di sostituire il fusibile o i fusibili occorre eliminare il guasto che ne ha determinato la fusione.

Fusibile «1»: avvisatore acustico - teleruttore avviamento; luce stop.



- 16 **Fusibile «2»:** spie (generatore - pressione olio - neutral), luce abbagliante, anabbagliante, passing, luce stop;
Fusibile «3»: luce posizione - indicatori di direzione;
Fusibile «4»: luci emergenza.

Borse laterali (fig. 10)

Per sganciare le borse dai supporti laterali, ruotare la chiave «A» in senso orario sino alla posizione «2» e premere il pulsante «B» (push).

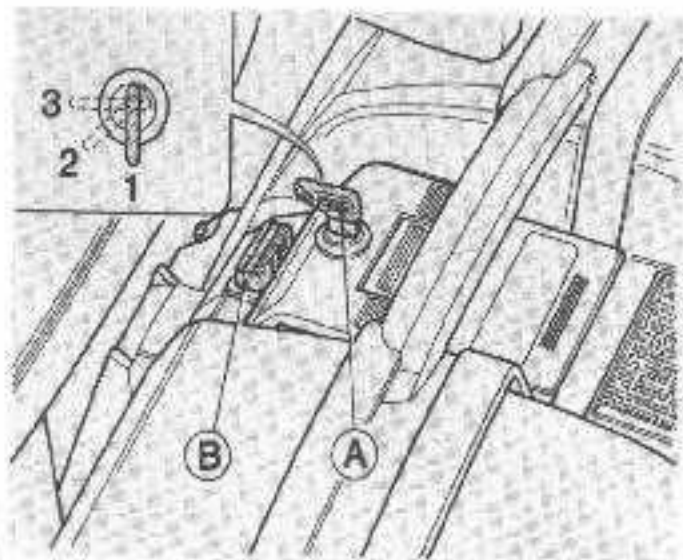
Per aprire i coperchi laterali ruotare la chiave sino alla posizione «3». (chiave non estraibile)

Nella posizione «1» la borsa è bloccata (chiave estraibile).

N.B. - Il carico massimo consentito per ogni borsa è di kg 10; in ogni caso è opportuno che il carico sia uniformemente ripartito tra le 2 borse.

Tasche per documenti

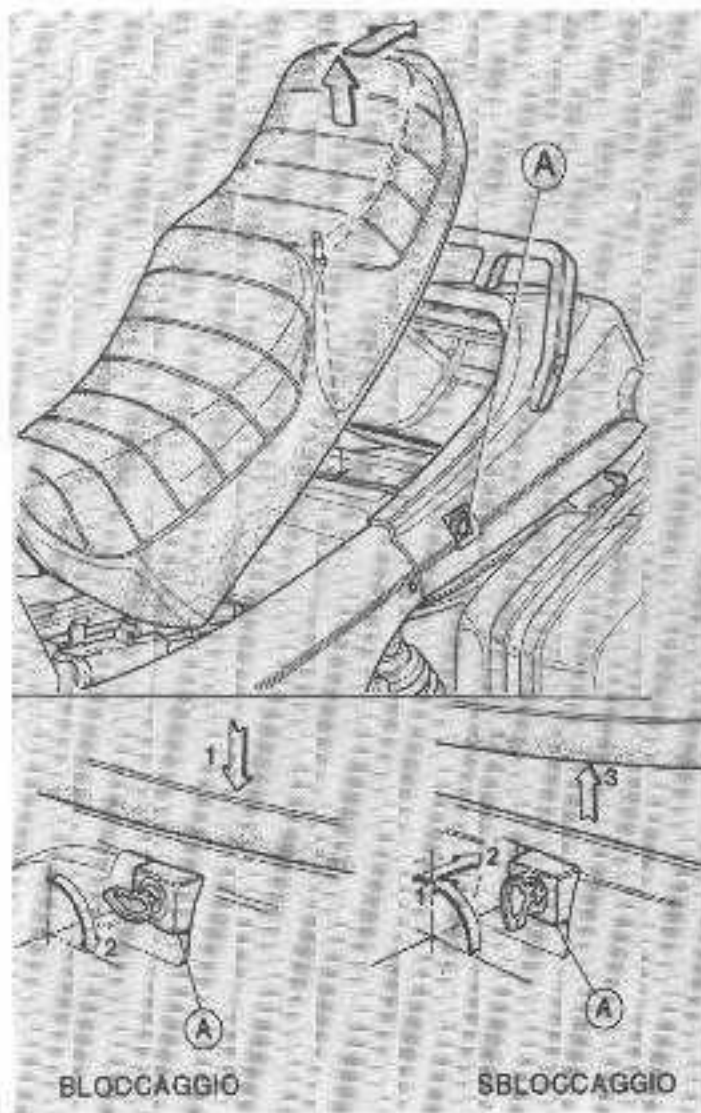
Ai lati della carenatura sono sistemate due tasche che possono essere usate per riporre i documenti della moto od altri oggetti.



Dispositivo bloccaggio sella (fig. 11)

La sella è bloccata da un'apposita serratura «A» che si trova alla sua sinistra nella parte posteriore del motociclo.

Per sbloccarla occorre ruotare la chiave di un quarto di giro in senso antiorario e spingere a fondo la serratura. La sella potrà così essere sollevata e sfilata. Per bloccarla occorre infilarla nella sua sede sul telaio e premere su di essa.



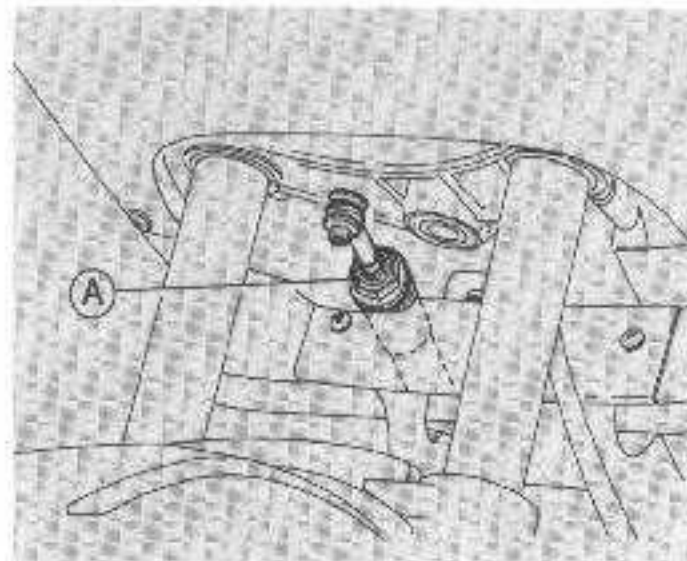
Braccio laterale

Il motociclo è equipaggiato da un braccio che ha la funzione di sostegno laterale durante brevi parcheggi; dato che il suddetto braccio ha il rientro automatico si consiglia per soste prolungate di porre sempre il veicolo su cavalletto centrale che offre maggiori garanzie di stabilità.

18 Ammortizzatore di sterzo (fig. 12)

È montato sul lato destro del motoveicolo tra il telaio e la base di sterzo.

Per aumentare o ridurre l'effetto frenante, occorre avvitare o svitare il dado «A».



12

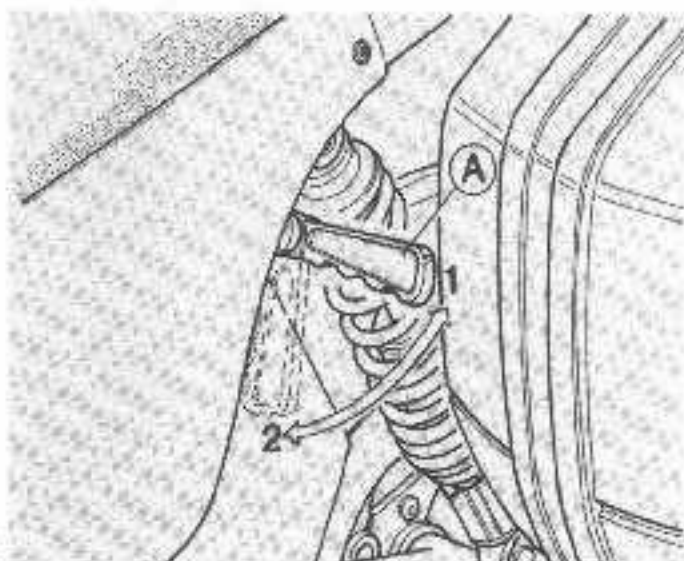
Maniglia sollevamento motociclo

(«A» di fig. 13)

Il motociclo è equipaggiato con una maniglia mobile montata sul lato sinistro, che ha la funzione di rendere agevole il sollevamento e posizionamento del motociclo sul cavalletto centrale.

Posizione «1» riposo.

Posizione «2» lavoro.



13

Pulizia

Preparazione per il lavaggio

Prima di lavare il veicolo è opportuno coprire con nylon le seguenti parti: parte terminale dei silenziatori di scarico, leva frizione e freno, comando gas, commutatore di accensione.

Durante il lavaggio

Evitare di spruzzare acqua con molta pressione sugli strumenti, mozzo posteriore e anteriore.

Dopo il lavaggio

Rimuovere tutte le coperture in nylon.
Asciugare accuratamente tutto il veicolo.
Provare i freni prima di adoperare il veicolo.

Rimessaggio

Se il veicolo dovesse essere tenuto fermo per lungo periodo di tempo (es. per la stagione invernale) occorre prendere le seguenti precauzioni:

- pulire accuratamente tutto il veicolo;
- vuotare il serbatoio ed i carburatori. Se dovesse essere lasciato per lungo tempo, il carburante evaporerrebbe;
- smontare le candele ed immettere nei cilindri un poco di olio SAE 30. Quindi far compiere alcuni giri all'albero motore e rimontare le candele;
- ridurre la pressione dei pneumatici di circa il 20%;
- sistemare il veicolo in modo che le ruote non tocchino terra;
- proteggere con olio le parti non verniciate in modo da preservarle dalla ruggine;
- smontare la batteria e riporla in un luogo asciutto dove non vi sia pericolo di gelo e non sia a diretto contatto con la luce solare; controllare la carica ogni mese circa;
- ricoprire il veicolo per proteggerlo dalla polvere avendo però cura che circoli aria.

20 USO DEL MOTOCICLO

Controllo prima della messa in moto

Controllare che:

- nel serbatoio vi sia sufficiente quantità di carburante;
- l'olio nella coppa del basamento sia a giusto livello;
- la chiave sul commutatore di accensione sia in posizione «ON» (vedere fig. 3);
- le seguenti spie siano illuminate:
 - **rosse:** insufficiente pressione olio, insufficiente tensione generatore;
 - **verde:** indicatore cambio in folle «NEUTRAL»;
- la levetta comando «CHOKE» a **motore freddo** sia in posizione di avviamento («1» di fig. 4).

Avviamento a motore freddo

Dopo i controlli sopra esposti, ruotare verso il pilota la manopola comando gas a 1/4 di apertura, tirare a fondo la leva della frizione, accertarsi che l'interruttore «B» di fig. 5 sia in posizione (run) e premere il pulsante di avviamento motore «C» (start) di fig. 5.

Avviato il motore, prima di riportare la levetta

comando «CHOKE» in posizione di marcia («2» di fig. 4), lasciare girare il motore a vuoto e a basso regime per qualche secondo nella stagione calda e qualche minuto nella stagione fredda.

Se durante la marcia, la levetta comando «CHOKE» dovesse rimanere in posizione di avviamento («1» di fig. 4), si avrebbero difetti di carburazione con notevole aumento di consumo e, nei casi peggiori si correrebbe il rischio di grippare a causa del lavaggio dei cilindri, provocato dall'eccesso di carburante.

Attenzione! se con commutatore di accensione inserito (pos. «ON» di fig. 3), la spia verde «Neutral» sul cruscotto non si illumina, segnala che il cambio ha una marcia innestata; l'avviamento del motore in tali condizioni può essere pericoloso; è sempre bene, prima dell'avviamento accertarsi che il cambio sia effettivamente in posizione di «folle».

Avviamento a motore caldo

Come a motore freddo, salvo che non occorre portare la levetta comando «CHOKE» in posizione di avviamento («1» di fig. 4) poiché la carburazione diventerebbe troppo grassa.

In marcia

Per cambiare marcia, chiudere il gas, azionare a fondo la leva della frizione ed innestare la successiva marcia; rilasciare dolcemente la leva della frizione e contemporaneamente accelerare.

Il pedale di comando cambio va azionato con decisione accompagnandolo con il piede.

Quando si passa alle marce inferiori usare gradualmente i freni e la chiusura della manopola comando gas, onde evitare di **mandare fuori giri il motore**, nel momento del rilascio della leva comando frizione.

Arresto

Chiudere il gas, agire sulle leve comando freni e solo quando si è quasi fermi tirare a fondo la leva della frizione. Questa manovra va eseguita con molta coordinazione per mantenere il controllo del motociclo.

Per una riduzione normale di velocità con l'uso appropriato del cambio, utilizzare il freno motore facendo attenzione a non **mandare fuori giri il motore**. Su strade bagnate e sdruciolevoli, fare attenzione all'uso dei freni e particolarmente all'uso del freno anteriore destro.

Per fermare il motore, portare la chiave del commutatore in posizione «OFF» (vedere fig. 3).

A motore fermo ricordarsi sempre di chiudere i rubinetti del carburante.

Parcheggio

Per soste in strade non sufficientemente illuminate, è necessario lasciare accese le luci di parcheggio. (vedi paragrafo «Commutatore d'accensione e bloccasterzo» a pag. 11).

22 RODAGGIO

Durante il periodo di rodaggio osservare le seguenti norme:

- Prima di partire, riscaldare accuratamente il motore lasciandolo girare a vuoto ed a basso regime per un periodo variabile in funzione della temperatura ambiente.
- Evitare di superare i regimi (giri/1') di rodaggio sotto riportati tenendo tuttavia presente che, pur attenendosi ai giri prescritti in funzione dei km percorsi, è ottima norma non marciare a regime costante ma variare frequentemente la velocità.
- Prima di fermarsi, rallentare progressivamente per evitare di sottoporre i gruppi a repentini sbalzi di temperatura.

■ tenere presente che un perfetto assestamento dei componenti, che permetta di sfruttare in pieno e per periodi prolungati il motociclo, si ha solo dopo diverse migliaia di km.

Dopo i primi 500 ÷ 1500 km

- Sostituire l'olio per la lubrificazione del motore. **Nel caso che, prima di raggiungere i 500 ÷ 1500 km, l'olio dovesse scendere al livello minimo, anziché eseguire il rabbocco occorre effettuare la sostituzione. Lubrificante prescritto: «Agip Nuovo Sint 2000 SAE 10 W/40».**
- Controllare la chiusura di tutta la bulloneria.
- Ripristinare il giuoco alle punterie.
- Controllo fasatura accensione.
- Controllare la pressione pneumatici.

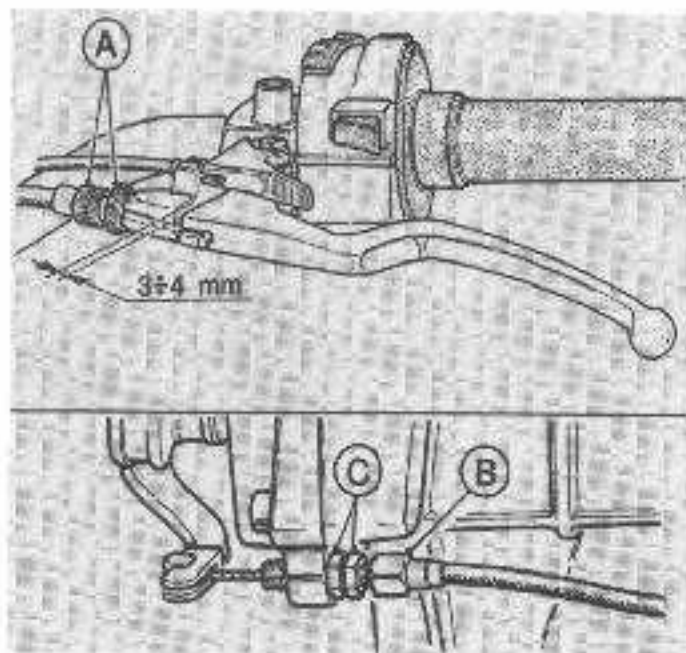
REGIMI (GIRI/1') DI RODAGGIO

Km da percorrere	Regime (giri/1') da non superare
Da 0 a 1000	5000
Da 1000 a 2000	6000
Da 2000 a 4000	Aumentare gradualmente i regimi di giri sopra indicati, fino a raggiungere i massimi consentiti.

Regolazione leva frizione (fig. 14)

Regolare il giuoco tra leva e attacco sul manubrio; se superiore o inferiore a $3 + 4$ mm agire sulla ghiera «A» sino a che il giuoco sia quello prescritto.

La regolazione può essere effettuata anche sul tendifilo «B» dopo aver allentato i controdadri «C» situati sul lato destro della scatola cambio.



14

Controllo usura delle pastiglie

Ogni 5000 km controllare lo spessore delle pastiglie che deve essere:

- a pastiglia nuova mm 9;
- a pastiglia al limite di usura circa mm 6.

Se lo spessore è inferiore al limite di usura, è necessario cambiare le pastiglie. Dopo la suddetta sostituzione non occorre eseguire lo spurgo dell'impianto frenante, ma è sufficiente azionare le leve di comando ripetutamente fino a riportare i pistoncini delle pinze nella posizione normale.

In occasione della sostituzione delle pastiglie, verificare le condizioni delle tubazioni flessibili; se danneggiate devono essere immediatamente sostituite.

N.B. - In caso di sostituzione delle pastiglie è opportuno, per i primi 100 km, agire sui freni con moderazione, al fine di permettere un corretto assetamento delle stesse.

24 Controllo livello e sostituzione del fluido nei serbatoi-pompe (figg. 15 e 16)

Per una buona efficienza dei freni osservare le seguenti norme:

1 Verificare frequentemente il livello del fluido nel serbatoio anteriore «A» di fig. 15 e posteriore «H» di fig. 16. Tale livello non deve mai scendere sotto il segno di minimo indicato sul serbatoio.

2 Effettuare periodicamente, o quando si rende necessario, il rabbocco fluido nei serbatoi sopra citati.

Per i rabbocchi usare tassativamente fluido prelevato da lattine sigillate da aprire solo al momento dell'uso.

3 Effettuare ogni 15.000 km circa o al massimo ogni anno la completa sostituzione del fluido dagli impianti frenanti.

Per il buon funzionamento degli impianti, è necessario che le tubazioni siano sempre piene di fluido con esclusione di bolle d'aria; la corsa lunga ed elastica delle leve di comando indica la presenza di bolle d'aria.

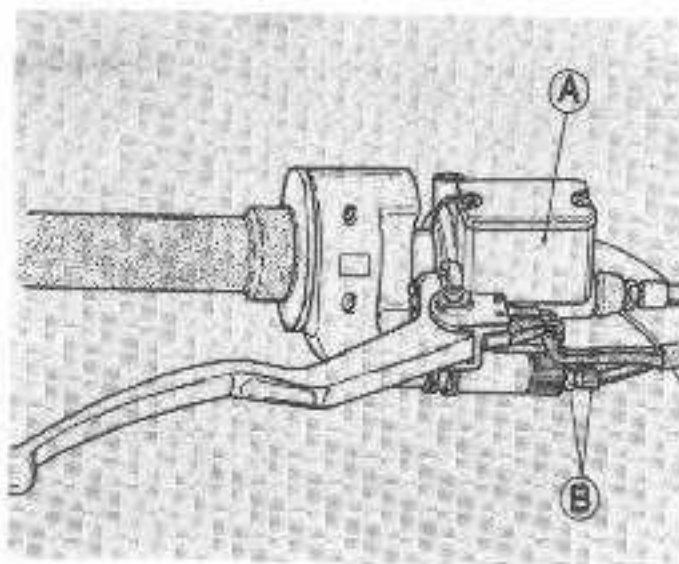
Nei caso di lavaggio di circuiti frenanti, usare unicamente del fluido fresco.

È vietato assolutamente l'uso di alcool o l'impiego di aria compressa per la successiva asciugatura; per le parti metalliche si consiglia l'uso di «Trielina».

Per eventuali lubrificazioni è assolutamente vietato l'impiego di olii o grassi minerali. Non disponendo di lubrificanti adatti, si consiglia di umettare i particolari in gomma ed i particolari metallici con fluido degli impianti.

Fluido da usare: «Agip Brake Fluid SUPER HD».

Si consiglia di effettuare le suddette operazioni presso le sedi dei nostri concessionari.



Regolazione pedale comando freno posteriore e anteriore sinistro (fig. 16)

Effettuare il controllo del giuoco tra flottante comando pompa e leva di comando, operando come segue:

- porre tra flottante pompa-serbatoio e appendice della leva uno spessore «G» indi agire sulla vite eccentrica «A». Giuoco previsto mm 0,05 - 0,15.

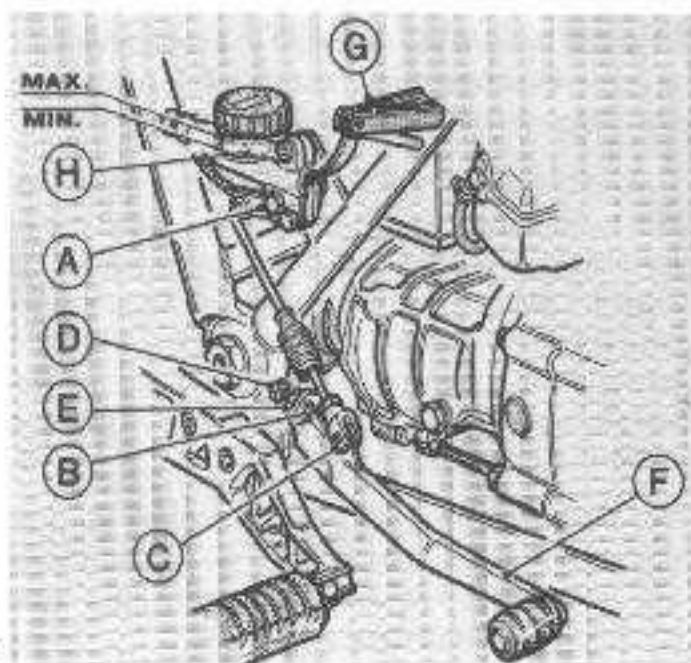
- se il giuoco non è quello prescritto occorre levare la copiglia, sfilare la spina, allentare il controdado «B» e avvitare o svitare il forcellino «C», fino a trovare la posizione ideale del pedale di comando «F»; rimontare la spina tenuta tirante e la copiglia.

A fine operazione allentare il controdado «E» e registrare la vite di fermo ritorno leva «D».

Spurgo bolle d'aria dagli impianti frenanti

Lo spurgo degli impianti frenanti è richiesto quando a causa della presenza di bolle d'aria nei circuiti, la corsa della leva sul manubrio o del pedale sul lato destro del veicolo, risulta lunga ed elastica.

Si consiglia di effettuare la suddetta operazione presso le sedi dei nostri concessionari.

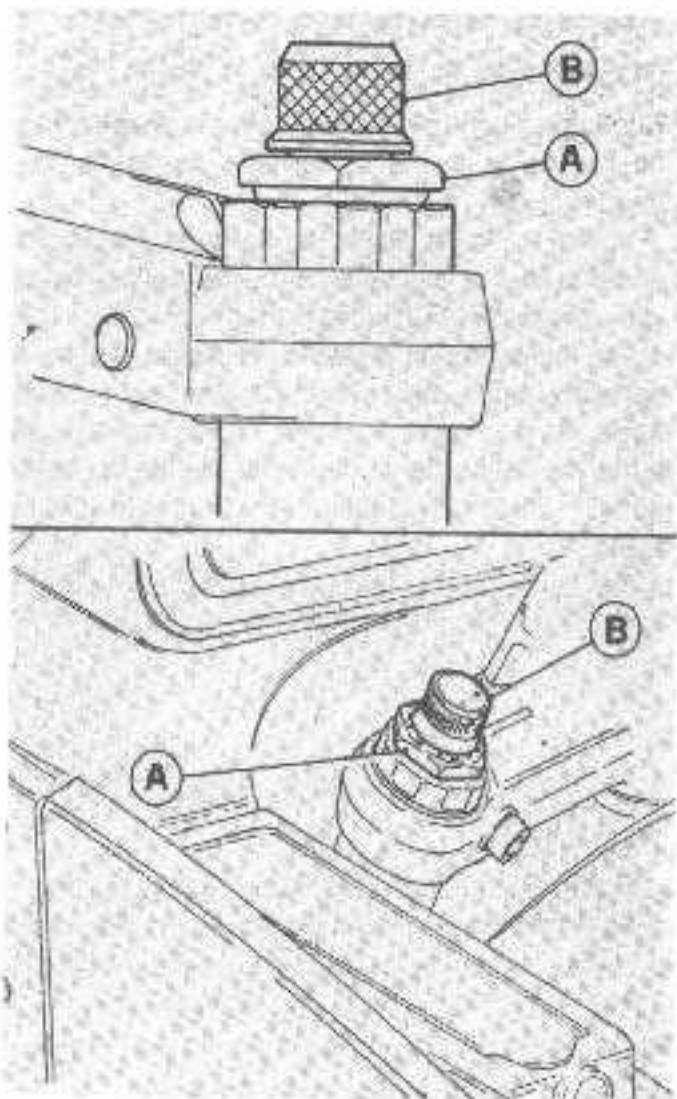


26 Registrazione forcella telescopica regolabile (fig. 17)

Il motociclo è equipaggiato con una nuova forcella telescopica MOTO GUZZI con regolazione separata del precario molle e della frenatura degli ammortizzatori. Per regolare il precario delle molle, agire sul dado «A» usando una chiave di 32 mm. Ruotando in senso orario si riduce il precarico della molla; ruotando in senso antiorario, viceversa, si aumenta il precarico. Per regolare la frenatura idraulica dell'ammortizzatore, ruotare il pomello «B». Ruotando in senso orario si riduce la frenatura idraulica, viceversa, ruotando in senso antiorario, si aumenta la frenatura. Non forzare il pomello «B» e il dado «A» nelle posizioni di fine corsa.

N.B. - È importante che il precarico delle molle e la frenatura degli ammortizzatori siano regolate in maniera uniforme su entrambi gli steli forcella, (entrambi i dadi di regolazione precarico dovranno essere ruotati dal medesimo valore, partendo dalle posizioni di fine corsa, e così pure i due pomelli di regolazione frenatura idraulica).

Per evitare il danneggiamento degli ammortizzatori in caso di marcia su strade sconnesse, evitare di regolarli (pomello «B») nella posizione di massima frenatura.



28 Nel tempo a seguito di notevoli percorrenze, per compensare la naturale usura degli ammortizzatori può essere necessario utilizzare una regolazione superiore a quella sopra indicata.

Se si riscontrasse che l'azione frenante degli ammortizzatori non è regolare, occorre farli controllare presso le sedi dei nostri concessionari.

N.B. - È sempre opportuno, per una buona stabilità del motociclo, assicurarsi che entrambi gli ammortizzatori siano regolati nella medesima posizione sia per quanto riguarda il disco di taratura che per il carico della molla.

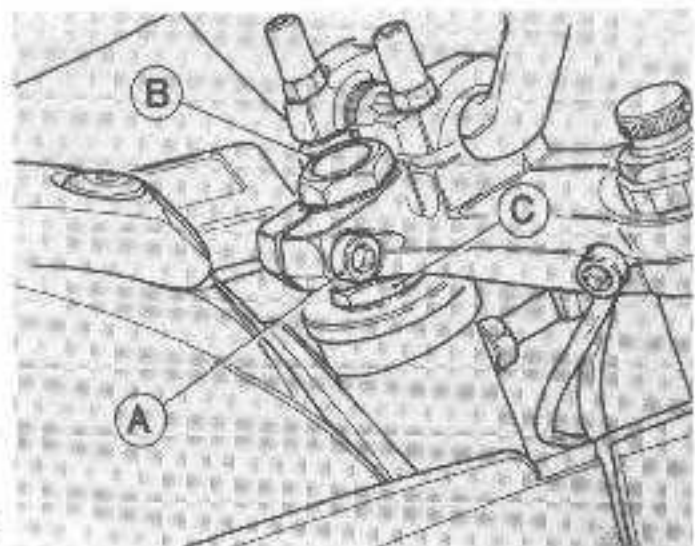
Regolazione dello sterzo (fig. 20)

Per la sicurezza di guida, lo sterzo deve essere regolato in modo tale da rendere possibile il libero movimento del manubrio, ma senza giuoco.

- togliere la protezione sul manubrio;
- allentare la vite bloccaggio testa di sterzo «A»;
- svitare il dado tenuta testa di sterzo «B»;
- avvitare o svitare il dado di regolazione «C» fino a che il giuoco sia regolare.

A regolazione avvenuta, bloccare il dado «B» e la vite bloccaggio testa di sterzo «A».

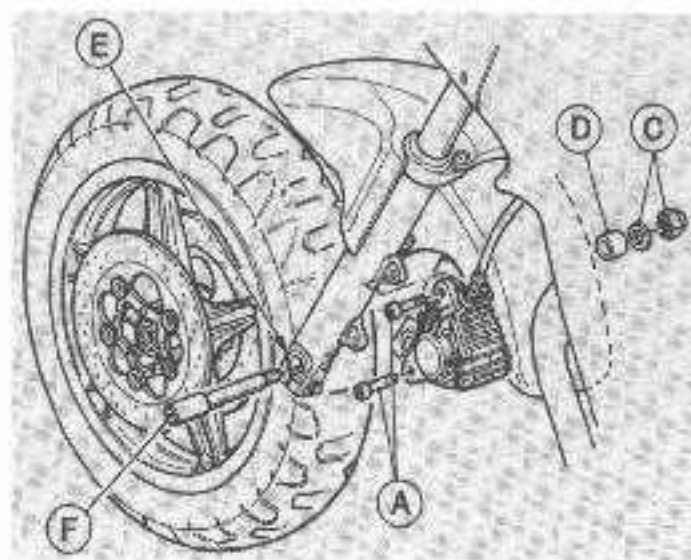
Si consiglia di effettuare la suddetta operazione presso le sedi dei nostri concessionari.



Ruota anteriore (fig. 21)

Per smontare la ruota dal veicolo operare come segue:

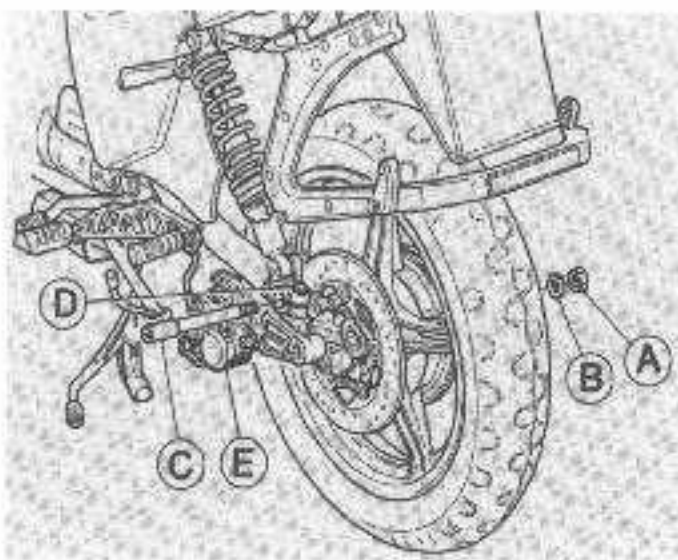
- disporre il veicolo sul cavalletto centrale, e tenere sollevata la ruota da terra;
- svitare le viti «A» che fissano le pinze ai gambali della forcella e staccare dai gambali stessi le pinze con montate le relative tubazioni;
- svitare il dado «C» tenuta perno sul lato sinistro;
- allentare le viti «E» fissaggio gambali al perno;
- sfilare il perno «F» osservando come è montato il distanziale «D», e togliere la ruota;
- per il rimontaggio procedere in ordine inverso, facendo attenzione alla corretta posizione del distanziale; azionare, quindi, ripetutamente le leve dei freni per riportare i pistoncini delle pinze nella posizione normale.



30 Ruota posteriore (fig. 22)

Per smontare la ruota posteriore dal braccio forcellone e scatola trasmissione operare come segue:

- porre il veicolo sul cavalletto centrale;
- togliere il silenziatore sinistro;
- svitare il dado «A» con rosetta «B» sul perno lato scatola;
- allentare la vite bloccaggio perno «D» sul braccio del forcellone;
- sfilare il perno «C» dalla scatola, dal mozzo e dal braccio forcellone;
- sfilare il gruppo piastra con montata la pinza «E», dal perno di fermo sul forcellone, fissando il suddetto gruppo al telaio;



■ inclinare il veicolo sul lato destro quel tanto da poter sfilare la ruota dal braccio del forcellone e scatola trasmissione.

Per rimontare la ruota, invertire l'ordine di smontaggio tenendo presente di infilare la piastra completa di pinza sul fermo del braccio sinistro del forcellone oscillante.

Pneumatici

I pneumatici rientrano tra gli organi più importanti da controllare.

Da essi dipendono: la stabilità, il confort di guida del veicolo ed in alcuni casi anche l'incolumità del pilota.

È pertanto sconsigliabile l'impiego di pneumatici che abbiano battistrada inferiore a 2 mm.

Anche una anormale pressione di gonfiaggio può provocare difetti di stabilità ed eccessiva usura del pneumatico.

Le pressioni prescritte sono:

- ruota anteriore: con una o due persone 2,2 BAR,
- ruota posteriore: con una persona 2,4 BAR; con due persone 2,6 BAR.

I valori sopra indicati si intendono per impiego normale (turistico). Per impiego a velocità massima continuativa, impiego su autostrada, è raccomandato un aumento di pressione di 0,2 BAR ai valori sopra indicati.

Smontaggio e rimontaggio pneumatici sulle ruote

Il motociclo è equipaggiato con cerchi in lega leggera che, pur presentando una notevole resistenza meccanica, possono tuttavia essere danneggiati, sia dal lato estetico che funzionale, dall'uso di non appropriati attrezzi usati durante le operazioni di smontaggio e di montaggio del pneumatico sul cerchio. Pertanto per le suddette operazioni si consiglia l'impiego di ferri che non presentino nervature e spigoli sulle parti che dovranno andare a contatto con il bordo del cerchio: la superficie di contatto dovrà essere ampia, ben levigata e con i bordi opportunamente arrotondati; l'uso di uno degli appositi lubrificanti reperibili in commercio facilita lo scorrimento e l'assestamento del pneumatico sul cerchio durante lo smontaggio e il rimontaggio ed elimina la necessità di carichi elevati sui ferri; a tal proposito è anche importantissimo che i talloni del pneumatico siano ben assestati nel canale centrale del cerchio.

Durante il montaggio dei pneumatici occorre inoltre tenere presente che le coperture che presentano eventualmente una freccia stampigliata sul fianco laterale dovranno essere montate nel seguente modo:

- con la freccia rivolta nel senso della rotazione di marcia per la ruota posteriore;

- con la freccia rivolta in senso contrario alla rotazione di marcia per la ruota anteriore.

N.B. - Quanto sopra è valido salvo indicazioni contrarie riportate sul pneumatico.

34 LUBRIFICAZIONI

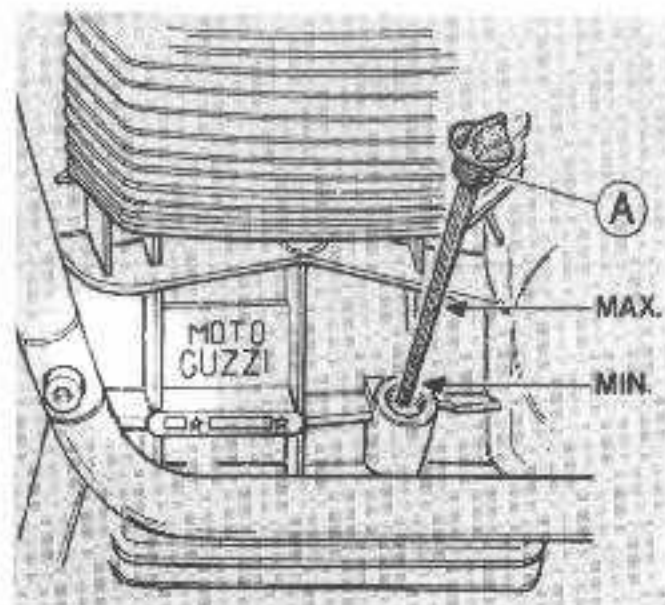
Lubrificazione del motore

Controllo livello olio (fig. 23)

Ogni 500 km controllare il livello dell'olio nel basamento motore: l'olio deve sfiorare la tacca del massimo segnata sull'astina del tappo «A».

Se l'olio è sotto il livello prestabilito aggiungerne della qualità e gradazione prescritta.

Il controllo va effettuato dopo che il motore ha girato qualche minuto: il tappo «A» con astina di livello deve essere avvitato a fondo.



23

Cambio dell'olio (fig. 23 e 24)

Dopo i primi 500 + 1000 km e in seguito ogni 5000 km circa sostituire l'olio. La sostituzione va effettuata a **motore caldo**.

Prima di immettere olio fresco lasciare scolare bene la coppa.

«A» Tappo immissione olio con astina di controllo livello (fig. 23).

«B» Tappo scarico olio (fig. 24)

Quantità occorrente: litri 3 di olio «Agip Nuovo SINT 2000 SAE 10W/40».

Sostituzione filtro a cartuccia e pulitura filtro a retina (fig. 24)

Ogni 15.000 km (3 cambi olio) sostituire la cartuccia filtrante «A» operando come segue:

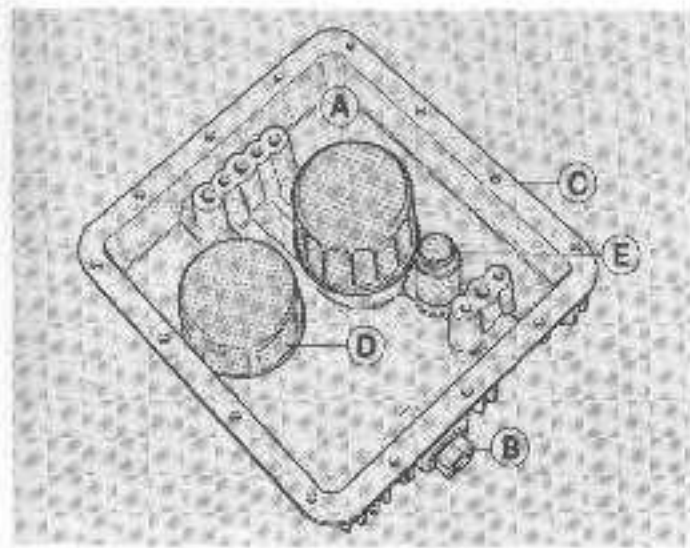
- svitare il tappo «B» e lasciare scolare per bene l'olio dalla coppa;
- svitare le viti e staccare la coppa «C» dal basamento con montato: il filtro a cartuccia «A», il filtro

a retina «D» e la valvolina di regolazione pressione olio «E».

■ svitare la cartuccia filtrante «A» e sostituirla con una originale.

È opportuno, quando si sostituisce la cartuccia «A», smontare anche il filtro a retina «D», lavarlo in un bagno di benzina e asciugarlo con getto di aria compressa. Rimontarlo sulla coppa dopo aver soffiato con aria compressa i canali della coppa.

Nel rimontare la coppa sul basamento ricordarsi



24

di sostituire la guarnizione tra coppa e basamento.

35

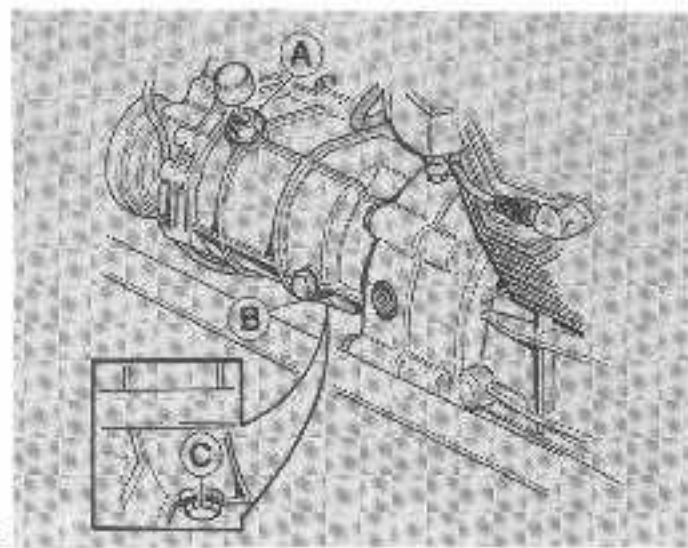
Per le suddette operazioni è opportuno rivolgersi presso le sedi dei nostri concessionari.

Lubrificazione del cambio

Controllo livello olio (fig. 25)

Ogni 5000 km, controllare che l'olio sfiori il foro per tappo di livello «B».

Se l'olio è sotto il livello prescritto, aggiungerne della qualità e gradazione prescritta.



25

36 **Cambio dell'olio** (fig. 25)

Ogni 10.000 km circa sostituire l'olio nella scatola cambio. La sostituzione deve avvenire a gruppo caldo, poiché in tali condizioni l'olio è fluido e quindi facile da scaricare.

Ricordarsi, prima di immettere olio fresco, di lasciare scolare bene la scatola del cambio.

«A» Tappo di immissione.

«B» Tappo di livello.

«C» Tappo di scarico.

Quantità occorrente: litri 0,750 di olio «Agip Rotra MP SAE 80W/90».

Lubrificazione scatola trasmissione posteriore (fig. 26)

Controllo livello olio

Ogni 5000 km controllare che l'olio stia al foro per tappo di livello «A»; se l'olio è sotto il livello prescritto, aggiungere della qualità e gradazione prescritta.

Cambio dell'olio

Ogni 10.000 km circa, sostituire l'olio della scatola trasmissione. La sostituzione deve avvenire a gruppo caldo, poiché in tali condizioni l'olio è fluido e quindi facile da scaricare.

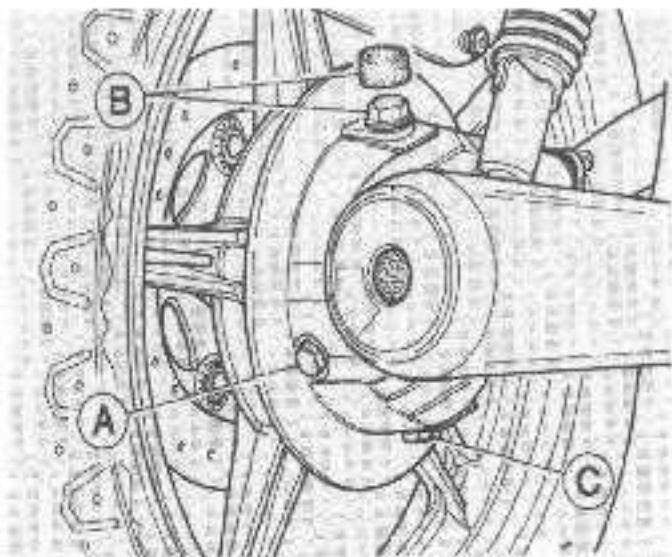
Ricordarsi, prima di immettere olio fresco di lasciare scolare bene la scatola trasmissione.

«A» Tappo di livello.

«B» Tappo di immissione.

«C» Tappo di scarico.

Quantità occorrente litri 0,250 di cui:
litri 0,230 di olio «Agip Rotra MP SAE 80W/90»
litri 0,020 di olio «Agip Roco ASO/R», oppure «Molykote tipo A».



Lubrificazione bracci forcella (fig. 27)

Per la sostituzione del liquido nei gambali della forcella anteriore, operare come segue:

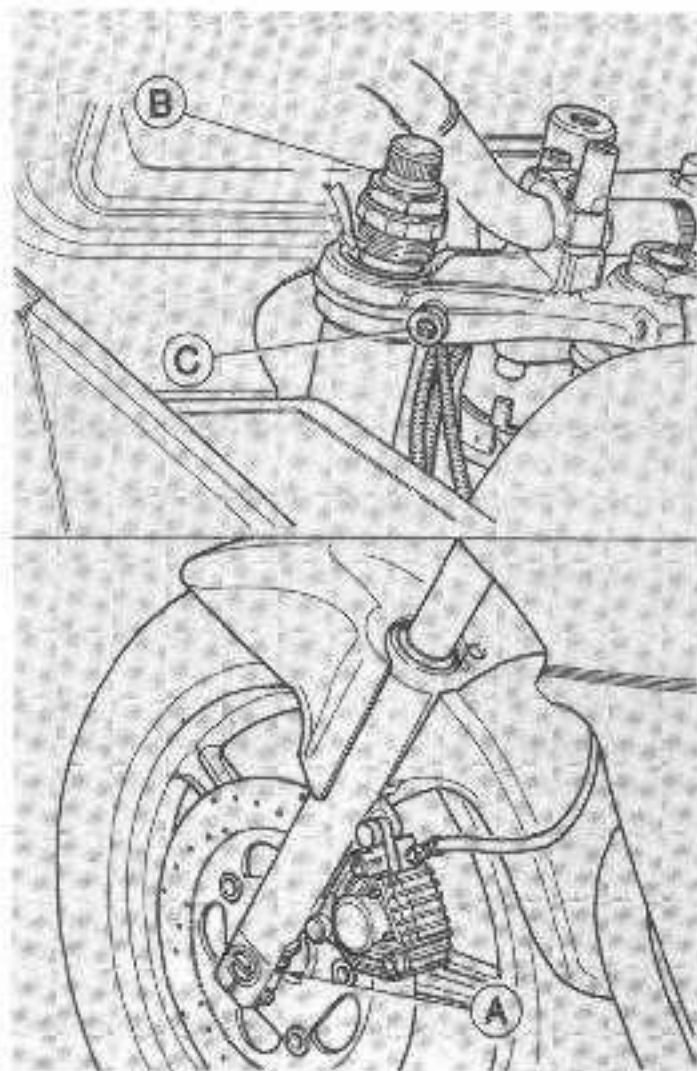
- con motoveicolo sul cavalletto centrale, smontare la protezione manubrio;
- allentare la vite laterale «C» di bloccaggio della testa di sterzo al braccio forcella;
- svitare il tappo superiore «B»; quindi togliere il tappo di scarico «A»;
- premendo leggermente verso il basso la parte anteriore del motociclo, si avrà la fuoriuscita del tappo «B»;
- rimontare il tappo «A» ed introdurre la quantità di liquido prescritta (cc 70 «Agip ATF Dexron») attraverso lo spazio che si ha tra il diametro interno del braccio forcella e l'asta dell'ammortizzatore;
- rimontare il tappo «B» dopo aver sollevato la parte anteriore del motociclo e bloccare nuovamente la vite laterale. Ripetere le medesime operazioni anche per l'altro lato.

Lubrificazioni varie

Per le lubrificazioni:

- cuscinetti dello sterzo;
- cuscinetti del forcellone oscillante;
- articolazioni trasmissioni di comando;
- articolazione dei cavalletti di supporto.

Usare grasso: «Agip Grease 30».



38 ALIMENTAZIONE

Carburatori (fig. 28)

N.2 tipo Dell'Orto «PHF 36 DD» (destra) «PHF 36 DS» (sinistra)

Comandi carburatori

- manopola comando gas situata sul lato destro del manubrio;
- la levetta comando dispositivo di avviamento a **motore freddo** «CHOKE» «F» di (fig. 4) situata sul lato sinistro del manubrio.

Posizioni levetta comando «CHOKE»:

- «1» Avviamento a **motore freddo**.
- «2» Marcia.

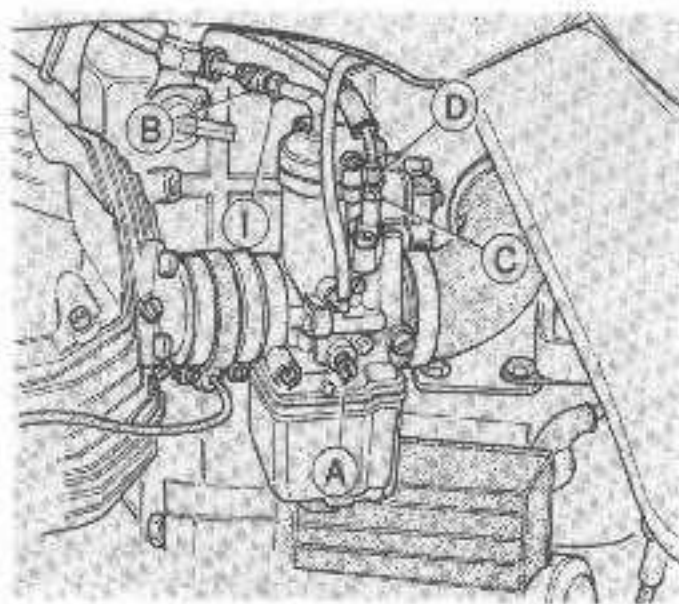
Dati di regolazione

Diffusore	∅ mm 36
Valvola gas	60/3
Polverizzatore	268 AR
Getto massimo	130
Getto minimo	50
Getto avviamento	70
Spillo conico	K 18 (3 ^a tacca)
Galleggiante	gr 10

Vite regolazione miscela minimo: apertura 1 giro e mezzo.

Regolazione gioco cavo comando «Choke» (fig. 28)

Controllare che con la levetta comando «CHOKE» in posizione di marcia «2», tra i capicorda delle guaine delle trasmissioni di comando e le viti tendifilo «D» vi sia un gioco di mm 3 circa; altrimenti allentare i controdadi «C» e avvitare o svitare le viti «D». A fine operazione bloccare i dadi «C».



Regolazione della carburazione, e regime minimo (fig. 28)

Regolazione della carburazione a mezzo «VUOTOMETRO»

Per avere una esatta regolazione della carburazione, è opportuno rivolgersi presso le sedi dei nostri concessionari, dove tale operazione verrà effettuata con «VUOTOMETRO».

Regolazione regime minimo

- Per regolare il regime minimo a 900 ÷ 1000 giri/min. avvitare o svitare della medesima misura entrambe le viti «A».
- Aprire e chiudere qualche volta il comando gas per controllare se il minimo resta stabile.

N.B. - la regolazione va effettuata con il motore a temperatura di esercizio.

Regolazione gioco cavi comando gas

(figg. 15 e 28)

Controllare che, con la manopola comando gas in posizione di riposo, tra i capicorda delle guaine e le viti tendifilo «B» di fig. 28, di entrambi i carburatori vi sia un gioco di mm 1 ÷ 1,5, altrimenti allentare il dado «I» e svitare o avvitare la vite tendifilo «B». A fine operazione bloccare i dadi «J».

Una ulteriore regolazione si può ottenere agendo sulle viti tendifilo «B» di fig. 15 pag. 24.

Sostituzione filtro aria («A» di fig. 29)

39

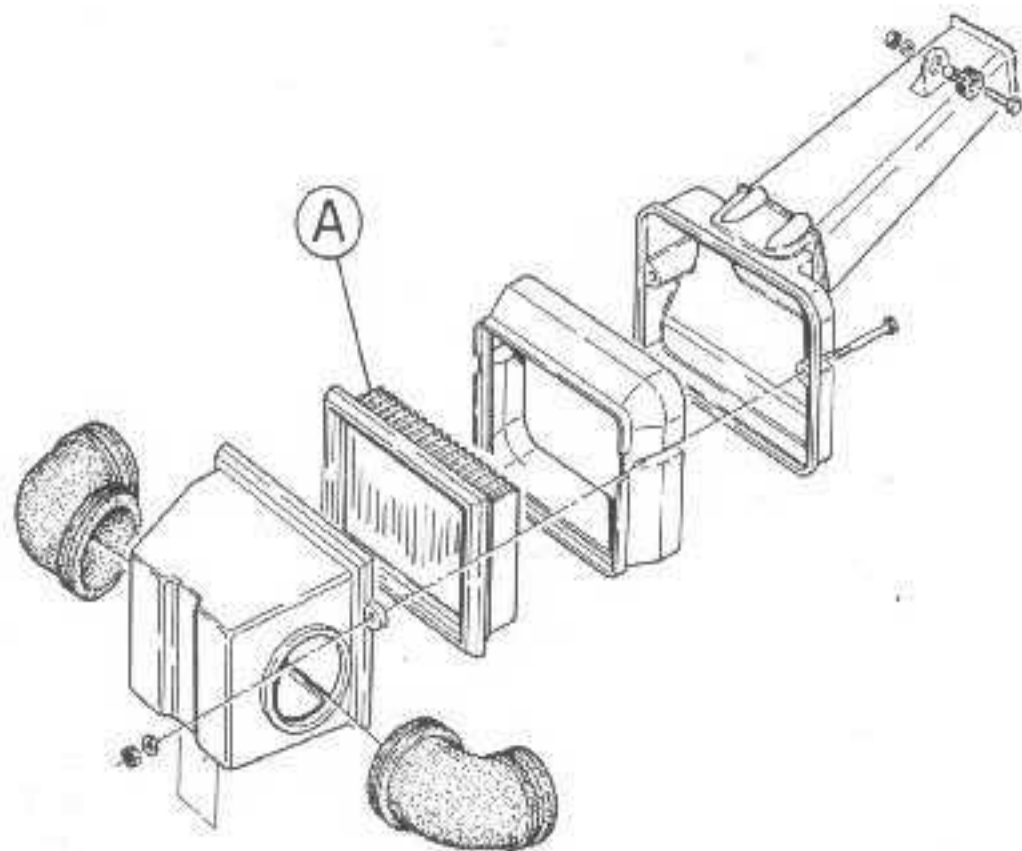
Ogni 5000 km verificare lo stato dell'elemento filtrante e pulirlo eventualmente con aria compressa; ogni 10000 km se ne prescrive la sostituzione. Tale filtro è montato in una apposita custodia unitamente al gruppo sfiatatoio olio sopra il gruppo motore.

Per la sostituzione della cartuccia, si consiglia di rivolgersi presso le sedi dei nostri concessionari.

Pulizia serbatoio carburante, rubinetti, filtri e tubazioni

Ogni 10000 km circa, o quando si riscontra che il carburante arriva in modo irregolare ai carburatori, occorre effettuare la pulizia del serbatoio, dei rubinetti e dei filtri sui carburatori.

I filtri, le tubazioni ed il canale dei rubinetti dopo essere stati lavati con benzina vanno soffiati con aria compressa.



Controllo gioco punterie (fig. 30)

Dopo i primi 500 - 1000 km e in seguito ogni 5000 km o quando la distribuzione risulta molto rumorosa, controllare il gioco tra valvole e bilancieri.

La registrazione va effettuata a **motore freddo**, con il pistone al punto morto superiore «P.M.S.» in fase di compressione (valvole chiuse).

Dopo aver levato il coperchio delle teste operare come segue:

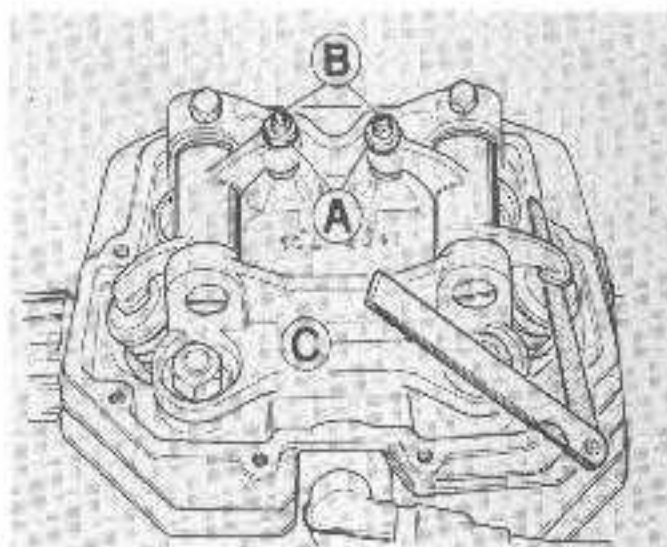
- 1 svitare il dado «A»;
- 2 avvitare o svitare la vite di registro «B» fino ad ottenere i seguenti giochi:

- valvola aspirazione e scarico: mm 0,22.

La misurazione va effettuata usando apposito spessimetro «C».

Si tenga presente che se il gioco è maggiore di quello prescritto, le punterie risultano rumorose, in caso contrario le valvole non chiudono bene dando luogo ad inconvenienti quali:

- perdita di pressione;
- surriscaldamento del motore;
- bruciatura delle valvole, ecc.



42 ACCENSIONE ELETTRONICA

Caratteristiche accensione

Accensione elettronica; la variazione di anticipo avviene elettronicamente.

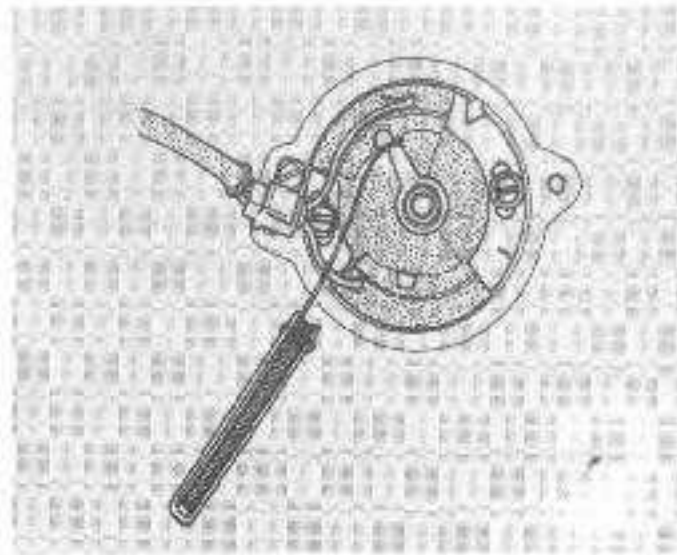
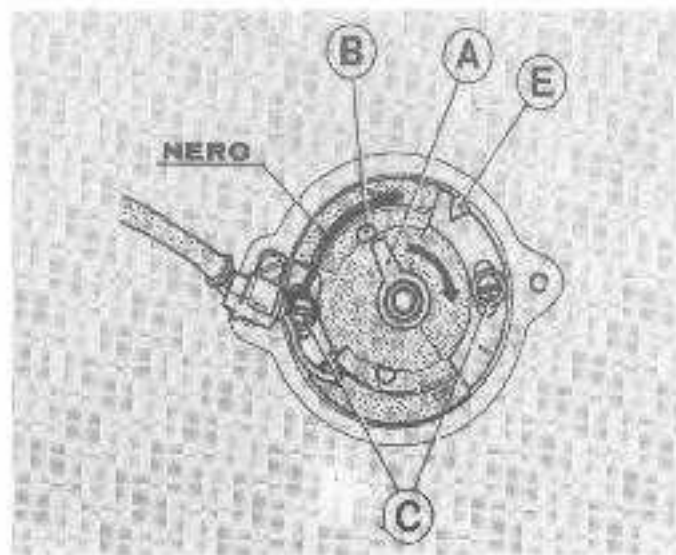
- Anticipo iniziale (fisso) $2^{\circ} + 3^{\circ}$
- Anticipo massimo (fisso + automatico) $34^{\circ} - 35^{\circ}$

Traferro tra captatore e rotore: mm 0,2 - 0,4

L'accensione di tipo elettronico non richiede praticamente manutenzione.

Messa in fase (figg. 32-33)

Il motore è in fase quando con il cilindro destro al «P.M.S.», punto morto superiore, in fase di scoppio, la bandierina «A» del rotore di accensione si trova circa a metà del sensore «B» (cilindro destro) sul pick-up, identificabile dal cavo nero. Nel caso questo non si verifichi, allentare le viti «C», e con un cacciavite agire sulla scanalatura «E» per fare ruotare la piastra porta pick-up.



In alternativa è possibile ruotare il corpo esterno del dispositivo di accensione allentando le due viti inferiori di tenuta.

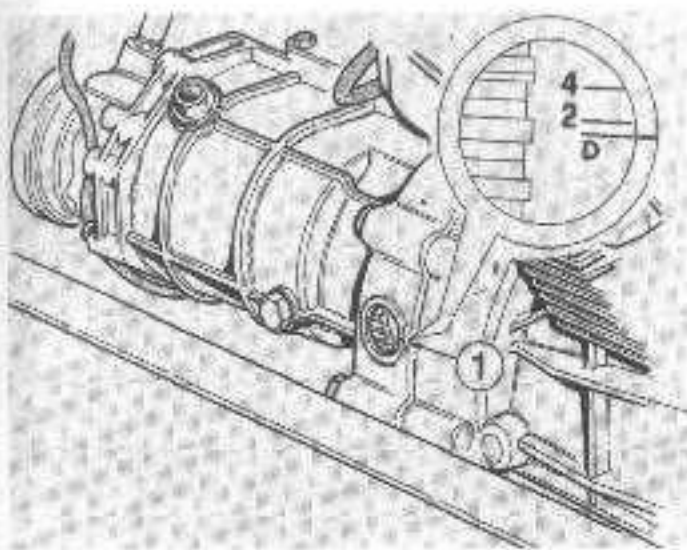
Per un più accurato controllo dell'anticipo, utilizzare una pistola stroboscopica.

Con motore ad un regime di 4500 giri/min, il segno 4 (anticipo massimo) sul volano motore, vedi fig. 33, dovrà essere allineato con il riferimento «1» sul bordo del foro di controllo.

Il riferimento «D» sul volano indica il P.M.S.

Il segno «2» sul volano indica l'anticipo fisso.

Si consiglia di effettuare la suddetta operazione presso le sedi dei nostri concessionari.



ATTENZIONE!

Per non provocare danneggiamento all'impianto di accensione elettronica, osservare le seguenti precauzioni:

- **in caso di smontaggio o rimontaggio della batteria accertarsi che il commutatore di accensione sia in posizione OFF;**
- **non scollegare la batteria con motore in moto;**
- **accertarsi della perfetta efficienza dei cavi di massa delle centraline.**

44 Candele (fig. 34)

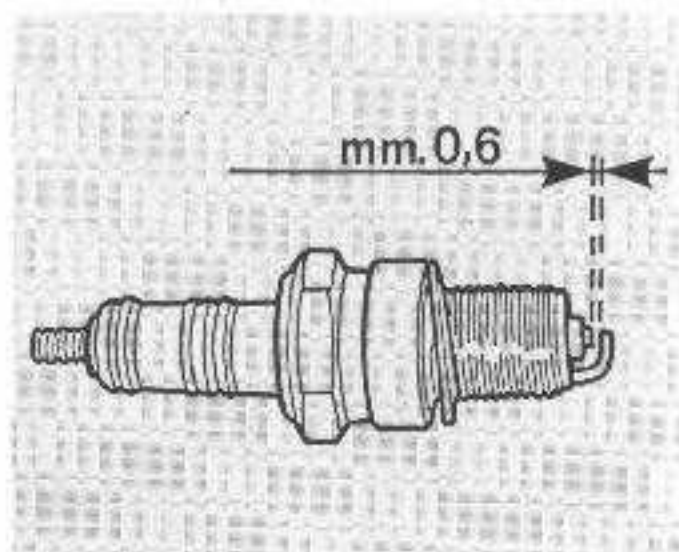
I tipi di candela da impiegare sono:

- Marelli CW 7 LP
- Bosch W 7 D
- Bosch W 7 DC
- Champion N 9 Y C
- Lodge L 6 Y

Distanza tra gli elettrodi: mm 0,6.

Le candele devono essere rimosse periodicamente, come indicato nella tabella del **programma di manutenzione**, per la pulizia ed il controllo della distanza tra gli elettrodi.

Nel rimontare le candele, fare attenzione che imbocchino perfettamente e che si avvitinino facilmente nelle sedi, per tale motivo consigliamo di avvitarle a mano per qualche giro, indi bloccarle a **motore freddo**. Anche se le candele appaiono in ottime condizioni vanno sostituite dopo 10000 km.



L'impianto elettrico è composto dai seguenti organi:

- Batteria.
- Motorino avviamento a comando elettromagnetico.
- Generatore-alternatore, montato sulla parte anteriore dell'albero motore.
- Gruppo pick-up.
- Centraline elettroniche.
- Bobine di accensione.
- Condensatore per centraline elettroniche.
- Regolatore di tensione.
- Morsettiera porta fusibili (n. 4 da 15 A).
- Teleruttore per trombe.
- Teleruttore per avviamento.
- Faro anteriore.
- Fanalino posteriore.
- Indicatori di direzione.
- Commutatore inserimento utilizzatori.
- Dispositivi comando luci.
- Dispositivi comando indicatori di direzione, avvisatore acustico e lampeggio.
- Interruttore per luci di emergenza.
- Dispositivo di avviamento motore.
- Trombe elettriche.
- Spie sul cruscotto per segnalazione: cambio in folle (verde), accensione luce posizione «città» (verde), controllo pressione olio (rossa), luce ab-

bagliante (bleu), insufficiente tensione generatore (rossa), riserva carburante (rossa), indicatori di direzione (verde).

- Cicalina indicatori di direzione.

Batteria

La batteria ha una tensione di 12 V e una capacità di 24 Ah; alla sua carica provvede il generatore. Per accedere alla batteria occorre:

- togliere la sella;
- sganciare le fascette in gomma e staccare i cavi elettrici.

Istruzioni per la manutenzione delle batterie cariche con acido.

Le batterie cariche secche attivate dopo carica di rinvivimento o ricevute cariche con acido devono essere trattate con le seguenti avvertenze:

- aggiungere quando occorre **acqua distillata** (mai acido) in modo che a riposo il livello dell'acido sia di 5 mm sopra i separatori;
- mantenere puliti e serrati i morsetti e ingrassarli con vaselina;
- mantenere asciutta la parte superiore della batteria evitando traboccamenti di acido, che riducono l'isolamento o corrodono telai e cassette di contenimento;

46 ■ assicurarsi che l'impianto di carica a bordo non dia cariche eccessive od insufficienti, tenendo presente che la densità dell'acido deve mantenersi fra 1,24 e 1,27. Se ciò non avvenisse occorre rivedere l'isolamento e l'efficienza dell'impianto di carica di avviamento.

■ le batterie immagazzinate cariche con acido devono essere periodicamente ricaricate con intensità pari a 1/10 della capacità, mantenendo il livello corretto o la densità di 1,27 a 25°C;

■ le batterie devono essere montate sul veicolo ben serrate dai congegni di fissaggio mantenendo attivi i dispositivi antivibranti.

N.B. - Per le batterie destinate a funzionare in climi tropicali (temperatura media maggiore di 33°C) si consiglia la riduzione della densità dell'acido a 1,23.

Sostituzione delle lampade

Faro anteriore (figg. 35-36)

Per sostituire le lampade del proiettore, togliere il cruscotto, scollegare dal lato posteriore le connessioni elettriche, togliere il cappuccio di protezione in gomma «G» e disimpegnare la lampadina «D» ruotando la molla «E».

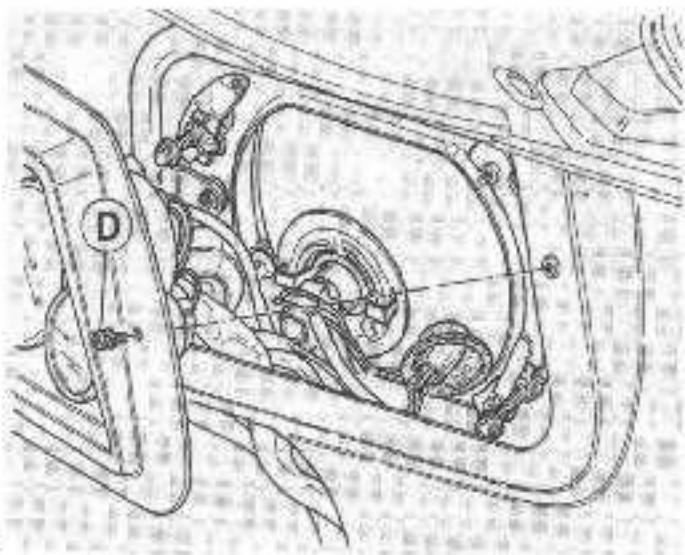
Dopo aver completato il rimontaggio verificare di non aver scollegato involontariamente altre connessioni elettriche (in particolar modo quella di alimentazione della luce di posizione).

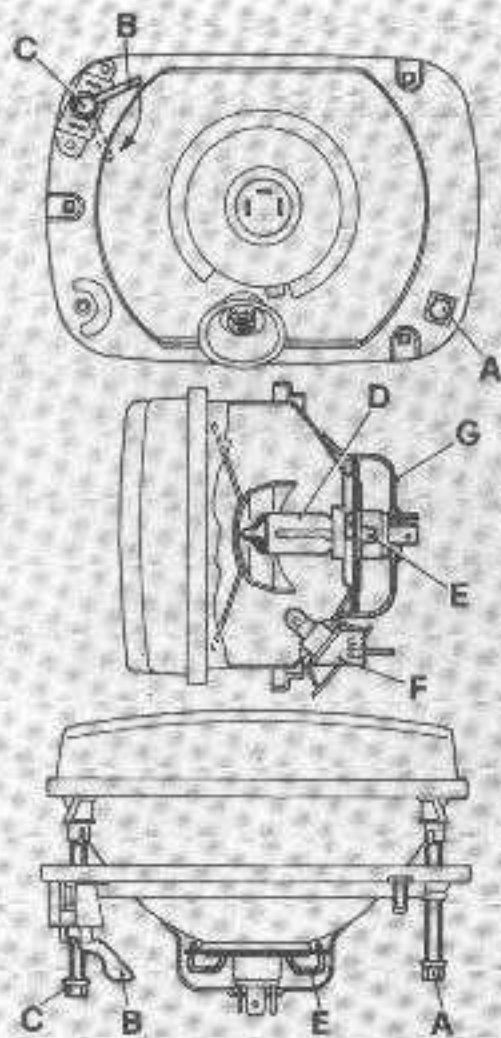
Il portalampada completo di lampada per luce di posizione «F» è inserito a pressione.

N.B. - Durante l'operazione di sostituzione della lampada anteriore (abbagliante - anabbagliante) occorre fare attenzione a non toccare direttamente il bulbo con le dita.

Cruscotto, strumenti (fig. 35)

Togliere il cruscotto dopo aver svitato le viti «D», sfilare i portalampade dalle spie di controllo e dai relativi strumenti, indi sostituire le lampade.





36

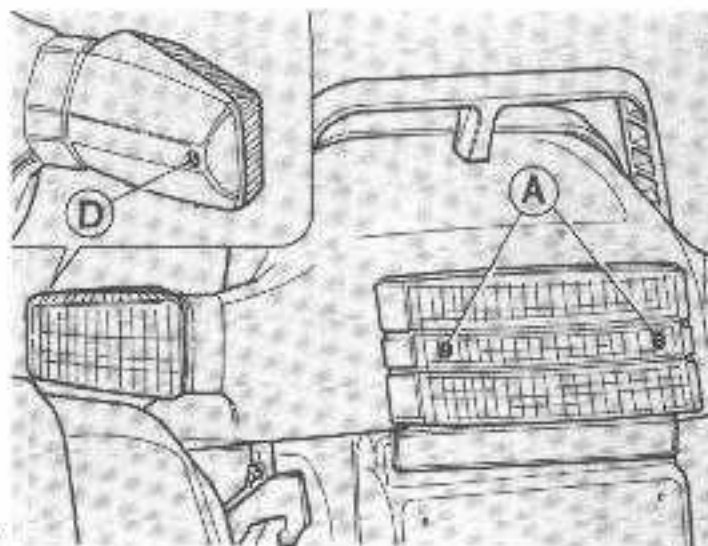
Fanalino posteriore (fig. 37)

Svitare le viti «A» che fissano il catadiottero al fanalino; premere la lampada verso l'interno ruotandola contemporaneamente e sfilarla dal portalampada.

Indicatori di direzione anteriori e posteriori (figg. 37)

Svitare le viti «D» che fissano i catadiottri agli indicatori di direzione; premere le lampade verso l'interno ruotandole contemporaneamente e sfilarle dai portalampade.

N.B. - Non serrare eccessivamente le viti che fissano i catadiottri in plastica onde evitarne la rottura.



37

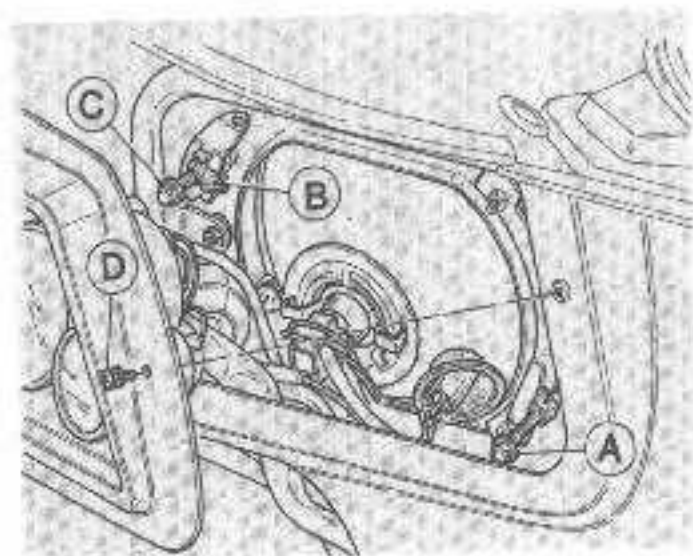
47

48 Regolazione fascio luminoso del faro anteriore (fig. 38)

Il faro anteriore deve essere sempre orientato alla giusta altezza, per la sicurezza di guida e per non arrecare disturbo ai veicoli incrocianti.

Per l'orientamento «orizzontale», occorre agire sulla vite «A» mentre per quello «verticale» occorre agire sulla vite «C» fino a raggiungere l'altezza prescritta.

Alla distanza di m 3 il centro del fascio abbagliante non deve superare l'altezza di m 0,833 con il motociclo giù dal cavalletto ed il pilota in sella.



Agendo sulla levetta «B» è possibile variare rapidamente l'orientamento verticale per adeguarlo alle condizioni di carico (con una o due persone in sella e bagaglio).

Lampade

Faro anteriore:

- Abbagliante e anabbagliante 60/55 W
- Luce città o parcheggio 4 W

Fanalino posteriore:

- Luce targa, posizione stop 5/21 W

Indicatori di direzione

10 W

Spie luci tachimetro e contagiri

3 W

Spie luci sul cruscotto

1,2 W

Il parabrezza può essere pulito usando la maggior parte dei saponi, detersivi, cere e polishes usati per altre materie plastiche e per il vetro.

Tuttavia devono essere osservate le seguenti precauzioni:

- **non lavare né pulire il parabrezza quando la temperatura dell'aria è molto elevata e quando l'esposizione al sole è troppo forte;**

- per nessuna ragione devono essere usati solventi, liscive o prodotti analoghi;

- non usare liquidi contenenti sostanze abrasive, pomice, carte vetrate, raschietti, ecc.;

- possono essere usati polishes solo dopo aver rimosso polvere e sporco con un accurato lavaggio. Piccole graffiature superficiali possono essere eliminate con polish morbido;

- pittura fresca e sigillanti vengono facilmente rimossi, prima dell'essiccazione, sfregando leggermente con nafta solvente, alcool isopropilico o butyl celiosolve (non usare alcool metilico);

- bisogna sempre usare panni morbidi, spugne, pelli di daino e cotone idrofilo operando con delicatezza. Non usare asciugamani di carta, panni di fibre sintetiche perché tendono a graffiare il parabrezza.

Graffiature profonde o abrasioni non possono essere eliminate strofinando energicamente o usando solventi.

50 Legenda schema impianto elettrico

- | | | | |
|----|---|----|---------------------------------------|
| 1 | Lampada luce abb. e anabb. 60/55 W | 28 | Interruttore stop freno posteriore |
| 2 | Lampada luce posizione anter. 4 W | 29 | Morsetti portafusibili |
| 3 | Lampada spia indicat. direzione ds. | 30 | Trasmittitore livello spia carburante |
| 4 | Lampada illuminazione tachimetro | 31 | Regolatore di tensione |
| 5 | Lampada illuminazione contagiri | 32 | Alternatore (14 V - 20 Ah) |
| 6 | Lampada spia indic. direzione sinis. | 33 | Condensatore |
| 7 | Connettore Molex 4 vie | 34 | Batteria (12 V - 24 Ah) |
| 8 | Lamp. spia livello carburante | 35 | Teleinteruttore avviamento |
| 9 | Lamp. spia pressione olio | 36 | Motorino d'avviamento |
| 10 | Lamp. spia generatore | 37 | Indicatore direz. poster. destro |
| 11 | Lamp. spia "folle" | 38 | Lamp. illum. targa e stop |
| 12 | Lamp. spia luci posizione | 39 | Indicatore direz. poster. sinistro |
| 13 | Lamp. spia luci abbagliante | 40 | Teleinteruttore trombe bitonali |
| 14 | Comm. inserim. simultaneo lampeggiatori | 41 | Pick Up |
| 15 | Indicatore direzione ant. destro | 42 | Connett. AMP a 6 vie |
| 16 | Interruttore stop freno anteriore | 43 | Connett. Molex a 6 vie |
| 17 | Commutatore d'accensione | 44 | Volmetro |
| 18 | Indicatore direzione ant. sinistro | 45 | Orologio |
| 19 | Trombe bitonali | 46 | Connettore AMP 4 vie |
| 20 | Disp. avv. arr. motore | 47 | Cicalina indicatori direzione |
| 21 | Interruttore posizione "folle" | | |
| 22 | Interruttore pressione olio | | |
| 23 | Intermittenza (12 V - 46 W) | | |
| 24 | Dispositivo com.do: luci-claxon-indic. direz. | | |
| 25 | Candele d'accensione | | |
| 26 | Bobine alta tensione | | |
| 27 | Centraline per acc. elettronica | | |